



# CONSIGLIO NAZIONALE DEGLI INGEGNERI



presso il  
Ministero della Giustizia

Circ. n. 226/XIX Sess.

CONSIGLIO NAZIONALE DEGLI INGEGNERI

12/04/2018 U-rsp/2562/2018



Ai Presidenti dei Consigli degli  
Ordini territoriali degli Ingegneri

LORO SEDI

Oggetto: Nuove Istruzioni CNR per Strutture in legno.

Caro Presidente,

il CNR, Consiglio Nazionale delle Ricerche, ha recentemente pubblicato il documento CNR-DT 206 R1/2018, dal titolo: "Istruzioni per la progettazione, l'esecuzione ed il controllo delle strutture di legno".

Il documento aggiorna la precedente versione DT 206/207 per renderlo più coerente con lo sviluppo della ricerca, la tecnologia, il quadro normativo nazionale ed internazionale.

Il campo di applicazione di queste istruzioni è quello delle opere realizzate con elementi di legno strutturale (massiccio) ovvero, con elementi strutturali, a base di legno, assemblati mediante adesivi o sistemi meccanici (legno lamellare, ecc.).

L'argomento delle strutture in legno è trattato nel capitolo 4, paragrafo 4.4, delle recenti Norme tecniche (NTC 2018) pubblicate con D.M. del 17 gennaio 2018, e nel relativo paragrafo C.4 della Circolare illustrativa delle norme previgenti (NTC 2008).

Il contenuto di tale documento è perfettamente armonico con il nuovo testo normativo, che, pur non avendo un carattere cogente, si è dimostrato, nell'esperienza passata, molto importante e diffuso, per la chiarezza e la complementarietà con le norme vigenti e, soprattutto, perché frutto della sintesi tra ricerca scientifica, esperienze dei produttori, dei costruttori e dei professionisti.

Si ricorda infine che il Cap. 12 delle NTC 2018 inserisce tutte le Istruzioni del CNR, tra i documenti di comprovata validità cui il progettista può attingere per tutto quanto non riportato nel testo normativo di legge.

Ti preghiamo pertanto di dare alla presente circolare la massima diffusione possibile.

Cordiali saluti

IL CONSIGLIERE SEGRETARIO  
(Ing. Angelo Valsecchi)

IL PRESIDENTE  
(Ing. Armando Zambrano)

**CONSIGLIO NAZIONALE DELLE RICERCHE**

COMMISSIONE DI STUDIO PER LA PREDISPOSIZIONE E L' ANALISI  
DI NORME TECNICHE RELATIVE ALLE COSTRUZIONI

**Istruzioni per la Progettazione, l'Esecuzione ed il  
Controllo delle Strutture di Legno**



**CNR-DT 206 R1/2018**

---

**Proprietà letteraria riservata  
del  
Consiglio Nazionale delle Ricerche**

---

**INDICE**

<b>1 - PREMESSA.....</b>	<b>7</b>
1.1 - SIMBOLOGIA .....	8
1.2 - DEFINIZIONI .....	12
<b>2 - CAMPO D'APPLICAZIONE .....</b>	<b>13</b>
<b>3 - RIFERIMENTI NORMATIVI.....</b>	<b>13</b>
<b>4 - MATERIALI E PRODOTTI.....</b>	<b>13</b>
4.1 - GENERALITÀ .....	13
4.2 - PROPRIETÀ DEL MATERIALE.....	14
4.2.1 - Resistenze, moduli elastici, massa volumica .....	14
4.2.2 - Umidità del materiale .....	15
4.2.3 - Variazioni termiche .....	16
4.2.4 - Viscosità .....	16
4.3 - PRODOTTI.....	16
4.3.1 - Legno massiccio con sezioni rettangolari.....	16
4.3.2 - Prodotti derivati dal legno .....	17
4.3.2.1 - Elementi monodimensionali (travi) .....	17
4.3.2.1.1 - Legno massiccio incollato (con giunti a dita).....	17
4.3.2.1.2 - Legno lamellare incollato .....	18
4.3.2.1.3 - Elementi in micro-lamellare .....	18
4.3.2.2 - Elementi bidimensionali (pannelli).....	18
4.3.2.2.1 - Pannelli di legno massiccio (SWP).....	18
4.3.2.2.2 - Pannelli di tavole incrociate (X-lam o CLT) .....	18
4.3.2.2.3 - Pannelli a base di legno (compensato, OSB, MDF, ecc.).....	18
4.3.2.2.4 - Pannelli in micro-lamellare stratificati e compensati (LVL) .....	19
<b>5 - MATERIALI COMPLEMENTARI.....</b>	<b>19</b>
5.1 - ADESIVI .....	19
5.1.1 - Adesivi per elementi incollati in stabilimento .....	19
5.1.2 - Adesivi per incollaggi da realizzare in cantiere.....	19
5.2 - ELEMENTI MECCANICI DI COLLEGAMENTO.....	20
<b>6 - ELEMENTI, TIPOLOGIE E SISTEMI STRUTTURALI.....</b>	<b>20</b>
6.1 - ELEMENTI STRUTTURALI .....	20
6.1.1 - Travi e colonne .....	20
6.1.2 - Travi di forma particolare .....	20
6.1.3 - Travi e colonne composte.....	20
6.1.4 - Pannelli .....	21
6.2 - TIPOLOGIE STRUTTURALI .....	21
6.2.1 - Solai .....	21
6.2.2 - Pareti.....	21
6.2.3 - Travature reticolari .....	21
6.2.4 - Archi .....	21
6.2.5 - Telai .....	22

6.3 - SISTEMI STRUTTURALI .....	22
6.3.1 - Sistemi strutturali per edifici .....	22
6.3.1.1 - Edifici a telai leggeri irrigiditi .....	22
6.3.1.2 - Edifici a pareti di tavole incrociate (X-lam) .....	23
6.3.1.3 - Edifici a telai pesanti .....	24
6.3.1.4 - Edifici tipo “blockhaus” .....	24
<b>7 - CRITERI E REGOLE DI PROGETTAZIONE.....</b>	<b>25</b>
7.1 - AZIONI DI CALCOLO E CLASSI DI DURATA DEL CARICO .....	25
7.2 - INFLUENZE AMBIENTALI E CLASSI DI SERVIZIO .....	26
7.3 - RESISTENZE DI CALCOLO.....	27
7.4 - METODI DI ANALISI E DI VERIFICA .....	28
7.5 - STATI LIMITE DI ESERCIZIO .....	28
7.5.1 - Spostamenti istantanei e finali .....	28
7.5.2 - Scorrimento nelle unioni.....	29
7.5.3 - Norme specifiche per elementi inflessi (travi).....	29
7.5.4 - Vibrazioni .....	30
7.6 - STATI LIMITE ULTIMI PER GLI ELEMENTI STRUTTURALI .....	31
7.6.1 - Travi e colonne .....	31
7.6.1.1 - Verifiche di resistenza .....	31
7.6.1.1.1 - Trazione parallela alla fibratura .....	31
7.6.1.1.2 - Trazione perpendicolare alla fibratura .....	32
7.6.1.1.3 - Compressione parallela alla fibratura .....	32
7.6.1.1.4 - Compressione perpendicolare alla fibratura .....	32
7.6.1.1.5 - Compressione inclinata rispetto alla fibratura .....	33
7.6.1.1.6 - Flessione .....	33
7.6.1.1.7 - Tensoflessione.....	34
7.6.1.1.8 - Pressoflessione.....	34
7.6.1.1.9 - Taglio .....	34
7.6.1.1.10 - Torsione .....	35
7.6.1.1.11 - Taglio e torsione .....	36
7.6.1.2 - Verifiche di stabilità .....	36
7.6.1.2.1 - Elementi inflessi (Instabilità di trave).....	36
7.6.1.2.2 - Elementi compressi (Instabilità di colonna) .....	39
7.6.1.2.3 - Elementi presso-inflessi (Instabilità composta di trave e di colonna) .....	40
7.6.2 - Travi di forma particolare.....	40
7.6.2.1 - Travi ad altezza variabile e travi curve.....	40
7.6.2.1.1 - Travi a semplice rastremazione .....	41
7.6.2.1.2 - Travi a doppia rastremazione.....	42
7.6.2.1.3 - Travi curve .....	43
7.6.2.2 - Travi con intagli o rastremazioni d’estremità.....	44
7.6.2.3 - Travi con forature d’anima .....	45
7.6.3 - Travi e colonne composte.....	46
7.6.3.1 - Travi composte con connessioni meccaniche.....	46
7.6.3.2 - Travi incollate.....	47
7.6.3.2.1 - Travi incollate con anima sottili .....	47
7.6.3.2.2 - Travi incollate con ali sottili .....	49
7.6.3.3 - Colonne composte .....	50
<b>8 - COLLEGAMENTI.....</b>	<b>51</b>

8.1 - GENERALITÀ .....	51
8.2 - COLLEGAMENTI DI CARPENTERIA .....	51
8.2.1 - Tipologie di collegamenti .....	51
8.2.2 - Resistenza dei collegamenti.....	51
8.3 - COLLEGAMENTI CON MEZZI DI UNIONE METALLICI A GAMBO CILINDRICO ....	57
8.3.1 - Definizioni .....	57
8.3.2 - Requisiti dei mezzi di unione .....	58
8.3.3 - Collegamento con mezzi di unione multipli.....	59
8.3.4 - Collegamenti con piani di taglio multipli .....	59
8.3.5 - Forze di connessione inclinate rispetto alla fibratura .....	59
8.3.6 - Forze di connessione alternate.....	60
8.3.7 - Resistenza dei collegamenti.....	60
8.3.7.1 - Collegamenti soggetti a sollecitazioni taglianti.....	60
8.3.7.1.1 - Generalità .....	60
8.3.7.1.2 - Capacità portante di unioni legno-legno e pannello-legno .....	61
8.3.7.1.3 - Capacità portante di unioni acciaio-legno.....	63
8.3.7.1.4 - Rigidezza della connessione .....	65
8.3.7.2 - Collegamenti con chiodi .....	65
8.3.7.2.1 - Collegamenti con chiodi sollecitati da azioni taglianti .....	65
8.3.7.2.1.1 - Generalità .....	65
8.3.7.2.1.2 - Unioni legno-legno con chiodi.....	67
8.3.7.2.1.3 - Unioni pannello-legno con chiodi.....	69
8.3.7.2.1.4 - Unioni acciaio-legno con chiodi .....	69
8.3.7.2.2 - Collegamenti con chiodi soggetti a sollecitazioni assiali .....	69
8.3.7.2.3 - Collegamenti con chiodi soggetti a sollecitazioni combinate taglianti ed assiali.....	71
8.3.7.3 - Collegamenti con cambrette e graffe.....	71
8.3.7.4 - Collegamenti con bulloni.....	73
8.3.7.4.1 - Collegamenti con bulloni sollecitati da azioni taglianti.....	73
8.3.7.4.1.1 - Generalità .....	73
8.3.7.4.1.2 - Unioni legno-legno e acciaio legno.....	74
8.3.7.4.1.3 - Unioni pannello-legno.....	74
8.3.7.4.2 - Collegamenti con bulloni soggetti a sollecitazioni assiali .....	75
8.3.7.4.3 - Collegamenti con bulloni soggetti a sollecitazioni combinate taglianti ed assiali.....	75
8.3.7.5 - Collegamenti con spinotti metallici .....	75
8.3.7.6 - Collegamenti con viti.....	76
8.3.7.6.1 - Collegamenti con viti sollecitati da azioni taglianti.....	76
8.3.7.6.2 - Collegamenti con viti sollecitate da azioni assiali .....	76
8.3.7.6.3 - Collegamenti con viti sollecitati da azioni combinate taglianti ed assiali .....	79
8.3.8 - Disposizioni costruttive per collegamenti realizzati con mezzi di unione metallici a gambo cilindrico.....	80
8.3.8.1 - Generalità.....	80
8.3.8.2 - Chiodi .....	80
8.3.8.3 - Bulloni e rondelle .....	80
8.3.8.4 - Spinotti.....	81
8.3.8.5 - Viti .....	81
8.4 - COLLEGAMENTI CON MEZZI DI UNIONE SPECIALI DI TIPO AD ANELLO, A CAVIGLIA O A PIASTRA DENTATA .....	81
8.4.1 - Generalità.....	81
8.4.2 - Collegamenti con mezzi di unione ad anello o a cavigliasoggette a sollecitazioni taglianti. 82	
8.4.2.1 - Calcolo della capacità portante.....	82

8.4.2.2 - Spaziature .....	83
8.4.2.3 - Numero efficace.....	84
8.4.3 - Collegamenti con mezzi di unione a piastra dentata soggetti a sollecitazioni taglienti.....	84
8.4.3.1 - Calcolo della capacità portante .....	84
8.4.3.2 - Spaziature .....	85
8.4.3.3 - Numero efficace.....	86
8.5 - COLLEGAMENTI INCOLLATI.....	87
8.5.1 - Collegamenti con elementi metallici incollati .....	87
8.5.1.1 - Resistenza dei collegamenti.....	87
8.5.1.1.1 - Resistenza di collegamenti con barre incollate .....	87
8.5.1.1.1.1 - Generalità .....	87
8.5.1.1.1.2 - Collegamenti con barre soggette a sollecitazione parallela al proprio asse .....	87
8.5.1.1.1.3 - Unioni con barre soggette a sollecitazione ortogonale al proprio asse .....	90
8.5.1.1.1.4 - Verifiche in esercizio per barre incollate sollecitate ortogonalmente al proprio asse .....	91
8.5.1.1.1.5 - Unione con barre soggette a sollecitazioni combinate.....	91
8.5.1.1.2 - Resistenza di connessioni con piastre metalliche incollate.....	92
8.5.1.1.2.1 - Generalità .....	92
8.5.1.1.2.2 - Resistenza caratteristica .....	92
8.5.2 - Disposizioni costruttive .....	92
8.6 - RIGIDEZZA DELLE UNIONI .....	93
8.7 - CONNESSIONI TRAVE IN LEGNO-SOLETTA IN C.A.....	94
8.7.1 - Generalità.....	94
8.7.2 - Resistenza e deformabilità di connessioni con spinotti .....	95
8.7.3 - Resistenza a deformabilità di connessioni realizzate con denti di calcestruzzo .....	96
8.7.4 - Resistenza e deformabilità di connessioni realizzate con altri sistemi .....	96
<b>9 - REGOLE SPECIFICHE PER LE TIPOLOGIE E I SISTEMI STRUTTURALI.....</b>	<b>97</b>
9.1 - TIPOLOGIE STRUTTURALI .....	97
9.1.1 - Travature reticolari .....	97
9.1.2 - Archi .....	97
9.1.3 - Telai .....	97
9.1.4 - Controventature .....	98
9.1.4.1 - Controventature orizzontali: diaframmi per tetti e solai .....	98
9.1.4.2 - Controventature verticali: diaframmi per pareti .....	99
9.1.4.3 - Azioni sulle controventature.....	99
9.1.4.3.1 - Aste rettilinee compresse .....	99
9.1.5 - Travi inflesse .....	100
9.1.6 - Sistemi di travi parallele (ad anima piena o travature reticolari).....	100
9.2 - SISTEMI STRUTTURALI .....	100
9.2.1 - Sistemi strutturali per edifici .....	100
9.2.1.1 - Edifici a telai leggeri irrigiditi .....	100
9.2.1.2 - Edifici a pareti di tavole incrociate .....	101
9.2.1.3 - Edifici a telai pesanti .....	101
9.2.1.4 - Edifici tipo “blockhaus” .....	102
<b>10 - PROGETTAZIONE PER LE AZIONI SISMICHE .....</b>	<b>103</b>
10.1 - AZIONI.....	103
10.2 - COMPORTAMENTO DEI SISTEMI STRUTTURALI .....	103

---

10.3 - COMPORTAMENTO PLASTICO, FATTORI DI STRUTTURA, CLASSI DI DUTTILITA' E GERARCHIA DELLE RESISTENZE .....	104
10.4 - ANALISI STRUTTURALE .....	107
10.5 - VERIFICHE ALLO SLV .....	108
10.6 - VERIFICHE ALLO SLE (SLD) .....	108
<b>11 - PROGETTAZIONE PER LA DURABILITA' .....</b>	<b>109</b>
11.1 - REQUISITI DI DURABILITÀ NATURALE DEL LEGNO E DEI MATERIALI DERIVATI DAL LEGNO .....	109
11.2 - PROVVEDIMENTI PER INCREMENTARE LA DURABILITÀ .....	109
11.3 - RESISTENZA ALLA CORROSIONE .....	109
<b>12 - ROBUSTEZZA STRUTTURALE .....</b>	<b>110</b>
<b>13 - COMPORTAMENTO AL FUOCO .....</b>	<b>111</b>
13.1 - GENERALITÀ .....	111
13.2 - RESISTENZA DI UN ELEMENTO LIGNEO ESPOSTO AL FUOCO .....	112
13.3 - RESISTENZA DI UN COLLEGAMENTO ESPOSTO AL FUOCO .....	114
<b>14 - REGOLE DI ESECUZIONE .....</b>	<b>115</b>
<b>15 - CONTROLLI .....</b>	<b>116</b>
15.1 - CONTROLLI SULLA PROGETTAZIONE .....	116
15.2 - CONTROLLI DURANTE LA COSTRUZIONE E PROVE DI CARICO .....	116
15.2.1 - Controlli di accettazione .....	116
15.2.2 - Prove di carico .....	117
<b>16 - STRUTTURE ESISTENTI .....</b>	<b>118</b>
<b>17 - APPENDICI .....</b>	<b>119</b>
17.1 - APPENDICE A – PROFILI PRESTAZIONALI .....	119
17.2 - APPENDICE B – COEFFICIENTI PER LA VALUTAZIONE DELLE RESISTENZE DI CALCOLO .....	124
17.3 - APPENDICE C – COEFFICIENTI PER LE VALUTAZIONI DI DEFORMABILITÀ ....	126
17.4 - APPENDICE D – NORMATIVE DI RIFERIMENTO .....	127
17.5 - APPENDICE E – METODO GAMMA PER IL CALCOLO DELLE TRAVI COMPOSTE CON CONNESSIONE MECCANICA DEFORMABILE .....	130
17.6 - APPENDICE F – ESEMPI DI CALCOLO .....	132
17.6.1 - Trave di copertura inclinata .....	132
17.6.2 - Trave di copertura controventata .....	138
17.6.3 - Unione bullonata acciaio - legno - acciaio .....	143
17.6.4 - Colonna soggetta a sforzo normale e momento flettente .....	147
17.6.5 - Progetto-verifica di un solaio misto in legno lamellare-soletta in calcestruzzo ...	149

---





## 1 - PREMESSA

Nel 2007 veniva pubblicato, sotto l'egida del Consiglio Nazionale delle Ricerche, il documento DT 206/2007 avente ad oggetto le "Istruzioni per la Progettazione, l'Esecuzione ed il Controllo delle Strutture di Legno".

Con tale documento il CNR, tramite la propria Commissione di studio per la predisposizione e l'analisi di norme tecniche relative alle costruzioni, intendeva fornire un contributo tecnico di supporto agli operatori impegnati nelle varie fasi della costruzione di strutture di legno, in linea con le conoscenze più avanzate del settore.

Da allora, il mondo dell'ingegneria delle strutture di legno si è largamente avvalso del suddetto documento, divenuto via via lo strumento indispensabile e più diffuso per l'impiego strutturale del legno, aprendo i mercati e favorendo la competizione e le nuove applicazioni.

In questi anni nuovi studi, ricerche e proposte innovative hanno accompagnato l'attività di produttori, costruttori e progettisti, promuovendone l'evoluzione e la (talvolta disordinata) crescita.

Il quadro dei riferimenti normativi e di prodotto, europei ed italiani, si è anch'esso evoluto.

E' per queste ragioni che, dopo un decennio dalla pubblicazione del DT 206/2007, una sua nuova aggiornata ed ampliata versione si è resa più che opportuna e viene qui presentata alla comunità scientifico tecnica nazionale con l'acronimo DT 206-R1, in un testo che cerca, ancora una volta, di cogliere al meglio l'esperienza maturata a livello internazionale nello specifico ambito normativo, senza perdere di vista le singolari caratteristiche della realtà italiana.

Il documento è frutto della spontanea collaborazione di un gruppo aperto di specialisti e di operatori del settore basata, com'è tradizione nel nostro paese, sull'ampia discussione del comune patrimonio di conoscenze e di esperienze scientifiche e tecniche.

Si richiama esplicitamente all'attenzione del lettore la circostanza che le Istruzioni, per loro genesi e natura, non sono norme cogenti, ma rappresentano soltanto un ausilio offerto ai tecnici impegnati nella progettazione delle strutture di legno.

A loro è comunque lasciata la responsabilità finale delle libere scelte progettuali operate.

Si ringraziano quanti hanno attivamente contribuito a questo lavoro non solo dal mondo accademico e della ricerca ma anche da quello dell'industria e della professione.

## 1.1 SIMBOLOGIA

Si riporta di seguito il significato dei principali simboli utilizzati nel documento.

### Lettere romane maiuscole

$A_d$	azione eccezionale di calcolo
$A_{d,fi}$	valore di progetto delle azioni nella situazione d'incendio
$A_{ef}$	sezione efficace della barra di acciaio
$C$	rigidezza dei supporti elastici per aste compresse
$E_{0,05}$	modulo di elasticità parallelo alla fibratura 5-percentile
$E_{0,mean}$	valore medio del modulo elastico
$E_{90,mean}$	valore medio del modulo elastico perpendicolare alla fibratura
$F_{90,Rd}$	resistenza di progetto per spacco
$F_{ax,d}$	valore di calcolo della azione assiale sul mezzo d'unione
$F_{ax,Rd}$	valore di calcolo della resistenza ad estrazione del mezzo d'unione
$F_{ax,Rk}$	valore caratteristico della resistenza ad estrazione del mezzo d'unione
$F_{ax,\alpha,Rk}$	valore caratteristico della resistenza ad estrazione del mezzo d'unione rispetto all'angolo $\alpha$
$F_{c,d}$	forza di calcolo di compressione
$F_{c,90,d}$	forza di calcolo di compressione perpendicolare alla fibratura
$F_d$	valore di calcolo di un'azione
$F_{t,d}$	valore di calcolo di una forza di trazione
$F_{t,90,d}$	valore di calcolo di una forza di trazione perpendicolare alla fibratura
$F_{v,d}$	valore di calcolo dell'aliquota tagliante perpendicolare alla fibratura
$F_{v,0,Rk}$	valore caratteristico della resistenza tagliante del connettore parallelo alla fibratura
$F_{v,d}$	valore di calcolo dell'azione tagliante sul mezzo d'unione
$F_{v,Rd}$	valore di calcolo della resistenza tagliante del mezzo d'unione
$F_{v,Rk}$	valore caratteristico della resistenza tagliante del mezzo d'unione
$F_{v,\alpha,Rk}$	valore caratteristico della resistenza tagliante del connettore inclinato rispetto alla fibratura
$G_{0,05}$	modulo di elasticità tangenziale 5-percentile
$G_k$	valore caratteristico dell'azione permanente
$G_{mean}$	valore medio del modulo elastico tangenziale
$G_{R,mean}$	valore medio del modulo elastico tangenziale per rotolamento delle fibre
$I$	momento d'inerzia flessionale
$I_{tor}$	momento d'inerzia torsionale
$K_{ser}$	modulo di scorrimento istantaneo per le unioni
$L$	luce o lunghezza
$M_{ap,d}$	valore di calcolo del momento flettente nella zona d'apice
$M_{crit}$	momento flettente critico per instabilità di trave
$M_d$	valore di calcolo del momento flettente
$M_{y,k}$	valore caratteristico del momento di snervamento del mezzo d'unione
$N_d$	valore di calcolo dell'azione assiale
$Q_k$	valore caratteristico dell'azione variabile
$R_{d,fi}$	valore di progetto delle resistenze nella situazione d'incendio
$V$	volume
$V_0$	volume di riferimento
$V_b$	volume totale della trave
$V_d$	valore di calcolo del taglio
$W$	modulo di resistenza
$X_d$	valore di calcolo della proprietà del materiale

$X_k$  valore caratteristico della proprietà del materiale

### Lettere romane minuscole

$a$	lunghezza campate
$a_1, a_2, a_3, a_4$	spaziature e distanze dei mezzi d'unione
$b$	larghezza della sezione
$b_{c,eff}$	larghezza di ala collaborante
$b_{eff}$	larghezza efficace
$b_w$	larghezza dell'anima
$d$	diametro del connettore o del mezzo d'unione
$d_1$	diametro del foro centrale di connettore speciale
$d_c$	diametro del connettore speciale
$d_{char}$	profondità di carbonizzazione residua
$d_{ef}$	diametro efficace del mezzo d'unione
$d_{ef}$	profondità di carbonizzazione efficace
$d_h$	diametro della testa del chiodo
$d_R$	diametro della rondella
$f_{ax,k}$	valore caratteristico della resistenza a estrazione della punta
$f_{ax,\alpha,k}$	valore caratteristico della resistenza a estrazione della punta rispetto all'angolo $\alpha$
$f_{c,0,d}$	valore di calcolo della resistenza a compressione parallela alla fibratura
$f_{c,0,k}$	valore caratteristico della resistenza a compressione parallela alla fibratura
$f_{c,90,d}$	valore di calcolo della resistenza a compressione perpendicolare alla fibratura
$f_{c,90,k}$	valore caratteristico della resistenza a compressione perpendicolare alla fibratura
$f_{c,\alpha,d}$	valore di calcolo della resistenza a compressione inclinata rispetto alla fibratura
$f_{c,\alpha,k}$	valore caratteristico della resistenza a compressione inclinata rispetto alla fibratura
$f_{h,0,k}$	valore caratteristico della resistenza a rifollamento parallela alla fibratura
$f_{h,k}$	valore caratteristico della resistenza a rifollamento
$f_{h,\alpha,k}$	valore caratteristico della resistenza a rifollamento inclinata rispetto alla fibratura
$f_{head,k}$	valore caratteristico della resistenza alla penetrazione della testa nell'elemento
$f_{m,d}$	valore di calcolo della resistenza a flessione
$f_{m,k}$	valore caratteristico della resistenza a flessione
$f_{r,d}$	valore di calcolo della resistenza a taglio per rotolamento delle fibre
$f_{t,0,d}$	valore di calcolo della resistenza a trazione parallela alla fibratura
$f_{t,0,k}$	valore caratteristico della resistenza a trazione parallela alla fibratura
$f_{t,90,d}$	valore di calcolo della resistenza a trazione perpendicolare alla fibratura
$f_{t,90,k}$	valore caratteristico della resistenza a trazione perpendicolare alla fibratura
$f_{u,k}$	valore caratteristico della resistenza ultima dell'acciaio
$f_{v,d}$	valore di calcolo della resistenza a taglio
$f_{v,k}$	valore caratteristico della resistenza a taglio
$f_{y,d}$	valore di calcolo della tensione di snervamento dell'acciaio
$h$	altezza della sezione
$h_{ef}$	altezza della sezione intagliata
$h_f$	altezza dell'ala
$h_{f,c}$	altezza dell'ala compressa
$h_{f,t}$	altezza dell'ala tesa
$h_w$	altezza dell'anima
$i$	interasse
$k$	coefficiente
$k_{cf}$	coefficiente di correzione per le fessurazioni
$k_{crit,c}$	coefficiente di correzione per instabilità di colonna

---

$k_{crit,m}$	coefficiente di correzione per instabilità di trave
$k_{def}$	coefficiente di deformazione
$k_{dis}$	coefficiente di distribuzione
$k_h$	coefficiente moltiplicativo delle resistenze per l'effetto altezza
$k_m$	coefficiente di redistribuzione delle tensioni
$k_{mod}$	coefficiente di correzione della resistenza
$k_{mod,fi}$	coefficiente di correzione della resistenza in condizioni d'incendio
$k_{sh}$	coefficiente di forma per torsione
$k_{vol}$	coefficiente di volume
$l$	luce o lunghezza
$l_{ad}$	lunghezza di incollaggio della barra di acciaio
$l_{ax}$	profondità di infissione della parte filettata
$l_{ef}$	lunghezza efficace dell'appoggio
$l_{eff}$	lunghezza efficace della trave
$m$	numero di campate
$n$	numero dei mezzi d'unione su una fila
$n_{ef}$	numero efficace dei mezzi d'unione
$q_d$	carico uniformemente distribuito convenzionale
$q_{sk}$	valore caratteristico di riferimento del carico della neve al suolo
$r$	raggio di curvatura
$s$	gioco foro bullone
$s_{eq}$	passo equivalente dei connettori
$s_{max}$	passo massimo dei connettori
$s_{min}$	passo minimo dei connettori
$t$	spessore
$t_1, t_2$	altezze d'intaglio
$t_1, t_2$	spessori elementi
$t_{pen}$	lunghezza di infissione della punta
$t_v$	profondità d'intaglio
$u_i$	contenuto di umidità iniziale del legno
$u_f$	contenuto di umidità finale del legno
$w_c$	controfreccia
$w_{creep}$	spostamento differito
$w_{fin}$	spostamento finale
$w_{in}^*$	spostamento iniziale
$w_{ist}$	spostamento istantaneo
$w_{net,fin}$	spostamento finale netto
$w$	coefficiente di correzione
$w_{pl}$	larghezza del mezzo d'unione a piastra metallica

### Lettere greche minuscole

$\alpha$	angolo di inclinazione
$\alpha, \beta$	parametri per la valutazione della larghezza collaborante
$\beta_0$	velocità ideale di carbonizzazione
$\beta_c$	coefficiente di imperfezione
$\gamma_g$	coefficiente parziale per azioni permanenti
$\gamma_M$	coefficiente parziale per le resistenze del materiale
$\gamma_{M,fi}$	coefficiente parziale in situazione di incendio
$\lambda$	snellezza di colonna

---

---

$\lambda_{rel,c}$	snellezza relativa di colonna
$\lambda_{rel,m}$	snellezza relativa di trave
$\rho_k$	valore caratteristico della massa volumica
$\rho_{mean} - \rho_m$	valore medio della massa volumica
$\sigma_{c,0,d}$	valore di calcolo della tensione normale a compressione parallela alla fibratura
$\sigma_{c,90,d}$	valore di calcolo della tensione normale a compressione perpendicolare alla fibratura
$\sigma_{c,crit}$	tensione normale critica per compressione
$\sigma_{c,\alpha,d}$	valore di calcolo della tensione normale a compressione inclinata rispetto alla fibratura
$\sigma_{f,c}$	tensione normale di compressione nell'ala
$\sigma_{f,t}$	tensione normale di trazione nell'ala
$\sigma_{m,crit}$	tensione normale critica per flessione
$\sigma_{m,d}$	valore di calcolo della tensione normale a flessione
$\sigma_{m,\alpha,d}$	valore di calcolo della tensione normale a flessione su un bordo rastremato
$\sigma_{t,0,d}$	valore di calcolo della tensione normale a trazione parallela alla fibratura
$\sigma_{t,90,d}$	valore di calcolo della tensione normale a trazione perpendicolare alla fibratura
$\sigma_{w,c}$	tensione normale di compressione nell'anima
$\sigma_{w,t}$	tensione normale di trazione nell'anima
$\tau_d$	valore di calcolo della tensione tangenziale per taglio
$\tau_{mean,d}$	valore di calcolo della tensione tangenziale all'incollaggio ala anima
$\tau_{tor,d}$	valore di calcolo della tensione tangenziale per torsione
$\psi_0, \psi_1, \psi_2$	coefficienti di combinazione delle azioni

## 1.2 - DEFINIZIONI

**Spinotto:** barra cilindrica a sezione circolare, usualmente di acciaio, inserita in una sede preforata ed usata per trasmettere carichi perpendicolari all'asse dello spinotto.

**Umidità del legno:** la massa dell'acqua contenuta nel legno, espressa come percentuale della massa anidra di quest'ultimo.

**Umidità di equilibrio del legno:** valore di umidità al quale il legno non assume o perde umidità in un dato ambiente.

**Punto di saturazione:** stato di un elemento di legno nel quale le pareti cellulari sono sature di umidità, ma non vi è acqua nelle cavità cellulari.

**Dimensione geometrica:** ai fini strutturali la dimensione geometrica è quella netta degli elementi alle condizioni di umidità specificate e al grado di finitura superficiale previsti a progetto. Ad essa vengono riferiti gli scostamenti, che idealmente devono essere uguali a zero.

**Legno lamellare incollato:** prodotto costituito da tre o più strati di segati con fibratura approssimativamente parallela, incollati tra loro.

**LVL (*Laminated Veneer Lumber*):** prodotto ottenuto da sovrapposizione di sfogliati incollati a fibratura parallela o incrociata.

**Legno massiccio:** legno segato o lavorato, senza la presenza di giunti incollati.

**Legno giuntato (a dita):** elemento di legno costituito da due o più elementi di sezione simile incollati in corrispondenza delle loro estremità, mediante giunti a dita.

**Pannello di tavole incrociate (X-Lam):** pannello costituito da tavole di legno di spessore uniforme disposte accostate tra loro a formare più strati aventi direzione delle tavole alternativamente ortogonali, incollate sulle facce e, a volte, anche sui bordi.

**Pannello di legno compensato (o semplicemente compensato):** pannello costituito da un numero usualmente dispari di strati di sfogliato o di tranciato, disposti l'uno sopra l'altro con le fibre del legno formanti angolo retto ed incollati sotto pressione. Rientra nell'uso corrente definire multistrati i pannelli di legno compensato composti da più di 3 strati.

**Pannelli di legno massiccio (SWP):** pannello a base di legno consistente di elementi di legno incollati sui bordi e, se multistrato, anche sulle facce.

**Classe di resistenza:** profilo unificato di valori caratteristici e/o medi di resistenza, moduli elastici e massa volumica.

**Categoria:** suddivisione cui vengono assegnati i segati classificati secondo la resistenza, conformemente ad una determinata norma.

**Tipo di legname:** materiale al quale si applicano i valori caratteristici. Esso è definito da parametri quali la specie, la provenienza e la categoria.

## 2 - CAMPO D'APPLICAZIONE

Formano oggetto delle presenti istruzioni le opere costituite da strutture portanti realizzate con elementi di legno strutturale (legno massiccio: segato, squadrato) o con elementi strutturali a base di legno (legno lamellare incollato, pannelli a base di legno, etc.) assemblati con adesivi oppure con mezzi di unione meccanici, in opere di ingegneria civile, ad eccezione delle opere oggetto di una regolamentazione specifica.

Nelle istruzioni si prendono in esame i requisiti di resistenza meccanica, comportamento in esercizio e durabilità delle strutture. Gli aspetti esecutivi sono trattati nella misura atta a garantire che la qualità dei materiali da costruzione e dei prodotti e il livello della lavorazione in cantiere siano conformi alle ipotesi di progettazione.

Le istruzioni possono essere utilizzate, per quanto applicabili, anche per le verifiche di strutture esistenti purché si provveda alla corretta valutazione delle caratteristiche del legno e, in particolare, degli eventuali stati di degrado.

## 3 - RIFERIMENTI NORMATIVI

Nelle presenti istruzioni si fa riferimento, ove opportuno, anche a norme e istruzioni italiane nonché a norme europee EN e progetti di norme europei prEN.

In appendice D viene fornito un elenco della normativa di riferimento.

## 4 - MATERIALI E PRODOTTI

### 4.1 - GENERALITÀ

Il contenuto delle presenti istruzioni si applica al legno massiccio, al legno lamellare e ai prodotti a base di legno per usi strutturali, classificato secondo la resistenza prima della messa in opera.

I materiali e prodotti derivati dal legno per usi strutturali considerati nelle seguenti istruzioni sono:

- legno massiccio
- legno massiccio incollato (con giunti a dita)
- legno lamellare incollato
- elementi di micro-lamellare
- pannelli di legno massiccio (SWP)
- pannelli di tavole incrociate (X-lam)
- pannelli a base di legno:
  - pannelli di compensato
  - pannelli di scaglie orientate (OSB)
  - pannelli di particelle
  - pannelli di fibre
- pannelli di micro-lamellare (LVL)



## 4.2 - PROPRIETÀ DEI MATERIALI

### 4.2.1 - Resistenze, moduli elastici, massa volumica

Si definiscono valori caratteristici di resistenza di un tipo di legno i valori del frattile al 5% della distribuzione delle resistenze, ottenuti sulla base dei risultati di prove sperimentali effettuate con una durata di 300 secondi su provini all'umidità di equilibrio del legno corrispondente alla temperatura di 20°C ed umidità relativa dell'aria del 65%.

Per il modulo elastico, si fa riferimento sia ai valori caratteristici corrispondenti al frattile al 5% sia ai valori medi, ottenuti nelle stesse condizioni di prova sopra specificate.

Si definisce massa volumica caratteristica il valore del frattile al 5% della relativa distribuzione, con massa e volume misurati in condizioni di umidità di equilibrio del legno alla temperatura di 20°C ed umidità relativa dell'aria del 65%.

Il progetto e la verifica, secondo le presenti Istruzioni, di strutture realizzate con legno massiccio, lamellare o con prodotti per uso strutturale derivati dal legno, richiedono la conoscenza dei valori di resistenza, modulo elastico e massa volumica costituenti il profilo resistente, che deve comprendere almeno quanto riportato nella Tabella 4-1

Tabella 4-1 - Profilo resistente del legno massiccio e dei prodotti strutturali derivati dal legno

Proprietà di resistenza		Proprietà di modulo elastico		Massa volumica	
Flessione	$f_{m,k}$	Modulo elastico parallelo medio **	$E_{0,mean}$	Massa volumica media *, **	$\rho_{mean}$
Trazione parallela	$f_{t,0,k}$	Modulo elastico parallelo caratteristico	$E_{0,05}$	Massa volumica caratteristica	$\rho_k$
Trazione perpendicolare	$f_{t,90,k}$	Modulo elastico perpendicolare medio **	$E_{90,mean}$		
Compressione parallela	$f_{c,0,k}$	Modulo elastico tangenziale medio **	$G_{mean}$		
Compressione perpendicolare	$f_{c,90,k}$				
Taglio	$f_{v,k}$				

\* La massa volumica media può non essere dichiarata.

\*\* Il pedice *mean* può essere abbreviato con *m*

Per il legno massiccio, i valori caratteristici di resistenza, desunti da indagini sperimentali, sono riferiti a dimensioni standardizzate del provino definite dalle norme pertinenti. In particolare, per la determinazione della resistenza a flessione l'altezza della sezione trasversale del provino è pari a 150 mm e per la determinazione della resistenza a trazione parallela alla fibratura, il lato maggiore della sezione trasversale del provino è ugualmente pari a 150mm.

Di conseguenza, per elementi di legno massiccio a sezione rettangolare sottoposti a flessione o a trazione parallela alla fibratura, che presentino rispettivamente una altezza o il lato maggiore della sezione trasversale inferiore a 150mm, i valori caratteristici  $f_{m,k}$  e  $f_{t,0,k}$ , indicati nei profili resistenti, possono essere incrementati tramite il coefficiente moltiplicativo  $k_h$ , così definito:

$$k_h = \min \left\{ \left( \frac{150}{h} \right)^{0,2} ; 1,3 \right\} \quad (4.1)$$

essendo  $h$ , espressa in millimetri, l'altezza della sezione trasversale dell'elemento inflesso oppure il lato maggiore della sezione trasversale dell'elemento sottoposto a trazione.

Nel caso del legno lamellare incollato, per la determinazione della resistenza a flessione l'altezza della sezione trasversale del provino è pari a 600mm, e per la determinazione della resistenza a trazione parallela alla fibratura, il lato maggiore della sezione trasversale del provino è ugualmente pari a 600mm.

Di conseguenza, per elementi di legno lamellare sottoposti a flessione o a trazione parallela alla fibratura che presentino rispettivamente una altezza o il lato maggiore della sezione trasversale inferiore a 600mm, i valori caratteristici  $f_{m,k}$  e  $f_{t,0,k}$ , indicati nei profili resistenti, possono essere incrementati tramite il coefficiente moltiplicativo  $k_h$ , così definito:

$$k_h = \min \left\{ \left( \frac{600}{h} \right)^{0,1} ; 1,1 \right\} \quad (4.2)$$

essendo  $h$ , espressa in millimetri, l'altezza della sezione trasversale dell'elemento inflesso o, rispettivamente, il lato maggiore della sezione trasversale dell'elemento sottoposto a trazione.

#### 4.2.2 - Umidità del materiale

Il legno, di norma, dovrà essere fornito con un contenuto di umidità il più vicino possibile a quella appropriata alle condizioni ambientali in cui si troverà nell'opera finita.

Si potrà accettare durante la posa in opera una maggiore umidità del materiale, purché sia assicurata al legno la possibilità di un successivo asciugamento, fino a raggiungere l'umidità prevista in fase progettuale. In tal caso si dovrà comunque verificare che le conseguenti variazioni dimensionali (ritiro e rigonfiamento) non siano di pregiudizio per l'opera stessa, in relazione a stati di coazione inammissibili per il materiale, e comunque nei confronti delle verifiche di resistenza e di deformabilità.

In ogni caso, per gli elementi strutturali di legno o materiali derivati dal legno, le variazioni dimensionali per effetto delle variazioni di umidità dei medesimi, che possono prodursi durante la vita della costruzione, non possono mai essere trascurate.

Le variazioni del contenuto di umidità del legno provocano ritiro (in caso di riduzione dell'umidità) o rigonfiamento (nel caso di aumento dell'umidità) del materiale, differenti lungo le tre direzioni anatomiche fondamentali (longitudinale, radiale, tangenziale) dell'elemento ligneo.

Le corrispondenti variazioni dimensionali lineari del legno possono essere considerate proporzionali alla variazione di umidità secondo la seguente formula:

$$l_f = l_i(1 + k(u_f - u_i)) \quad (4.3)$$

dove:

- $l_f$  è la dimensione relativa al contenuto di umidità finale
- $l_i$  è la dimensione relativa al contenuto di umidità iniziale
- $k$  è il coefficiente di ritiro e rigonfiamento nella direzione anatomica considerata (Tab.4.2)
- $u_i$  è il contenuto di umidità iniziale del legno (%)
- $u_f$  è il contenuto di umidità finale del legno (%)

Si assume convenzionalmente che il punto di saturazione delle pareti cellulari (FSP) corrisponda al contenuto di umidità del legno del 30% per tutte le specie legnose e che solo al disotto di tale valore si possano avere variazioni dimensionali (ritiro e rigonfiamento).

Tabella 4-2 - Valori del coefficiente  $k$  di ritiro e rigonfiamento lineare (i valori indicati per il legno lamellare sono quelli riportati nella EN14080).

	Coefficienti di ritiro e rigonfiamento in direzione:		
	longitudinale	radiale	tangenziale
Conifere, quercia rovere, castagno, pioppo	0.0001	0.0012	0.0024
Quercia cerro	0.0001	0.0020	0.0040
Legno lamellare incollato	0.0001	0.0025	

#### 4.2.3 - Variazioni termiche

Le variazioni dimensionali per effetto termico sono generalmente trascurabili. Tuttavia, nel caso di elementi o sistemi strutturali (ibridi) composti da diversi materiali, l'interazione tra legno e materiali diversi dovrà essere esplicitamente verificata con riferimento sia alle variazioni dimensionali per effetto igrometrico nel legno e materiali derivati dal legno sia alle variazioni dimensionali per effetto termico dei materiali diversi dal legno.

#### 4.2.4 - Viscosità

Il legno presenta un comportamento reologico caratterizzato da deformazioni viscosi (noto come "creep" o "fluage") quando soggetto a carichi di lunga durata.

Pertanto, i carichi permanenti e quasi permanenti agenti su elementi strutturali in legno provocano, oltre alla deformazione elastica istantanea, anche un incremento di deformazione nel tempo.

Le unioni meccaniche di elementi strutturali in legno (vedi punto 8.3) presentano incrementi di deformazioni dovute al comportamento viscoso più elevati (circa il doppio) rispetto a quelli esibiti dagli elementi lignei.

Materiali diversi dal legno presentano comportamenti reologici diversi. Pertanto, nel caso di strutture con elementi lignei accoppiati ad altri materiali (ad es. calcestruzzo o acciaio) caratterizzati da diversa viscosità, è necessario tenere conto di tali diversità comportamentali sia nelle verifiche allo stato limite di servizio (SLE – valutazione delle deformazioni a tempo infinito) che in quelle allo stato limite ultimo (SLU – valutazione delle variazioni delle caratteristiche della sollecitazione nel tempo nelle strutture iperstatiche).

### 4.3 - PRODOTTI

#### 4.3.1 - Legno massiccio

Le presenti istruzioni sono applicabili agli elementi strutturali di legno massiccio a sezione rettangolare conformi alla UNI EN 14081 ed agli elementi uso Fiume e uso Trieste conformi alle UNI 11035-3.

Tutto il legname massiccio per usi strutturali è classificato secondo la resistenza a vista o a macchina conformemente alla UNI EN 14081, sulla base di specifiche normative o a altre regole di classificazione di comprovata validità. Ogni singolo elemento viene classificato in dimensioni d'uso, prima della sua messa in opera, al fine di garantire, attraverso l'assegnazione di un profilo prestazionale (che raggruppa le proprietà fisico-meccaniche pertinenti), le caratteristiche meccaniche minime statisticamente determinate, senza necessità di ulteriori prove sperimentali e verifiche.

Con la classificazione a vista ogni elemento ligneo viene assegnato ad una categoria attraverso regole sviluppate per le diverse specie legnose o gruppi di esse. L'applicazione di tali regole prevede: la misurazione da parte di un operatore qualificato delle principali caratteristiche del legno che riducono la resistenza (nodi, deviazione della fibratura, ampiezza degli anelli, eventuali danni meccanici ecc.), la verifica del superamento o meno dei limiti per tali caratteristiche come previsto dalle normative e, infine, la successiva assegnazione alla categoria corrispondente-

Per le differenti specie legnose e provenienze geografiche le regole di classificazione a vista sono riportate in specifiche norme nazionali (es. DIN 4072, NF B 52 ...).

La norma UNI EN 1912, poi, riporta per le diverse specie legnose e provenienze geografiche le tabelle di corrispondenza tra le categorie ottenute a vista con le diverse regole di classificazione e le classi di resistenza come definite nella UNI EN 338, che per ciascuna classe riporta il corrispondente profilo prestazionale.

Per legnami di provenienza italiana la norma UNI 11035 (Parte 1 e 2) descrive le modalità di misurazione delle caratteristiche del legname e fornisce le regole di classificazione per suddividere gli elementi nelle diverse categorie, nonché una serie di profili resistenti, che possono essere attribuiti a ogni categoria in relazione alla specie legnosa e alla provenienza geografica.

Con la classificazione a macchina ogni singolo elemento è analizzato da una macchina che misura parametri specifici attraverso metodi non distruttivi. In base ai dati ottenuti da queste misurazioni, ad ogni elemento viene attribuita direttamente una classe di resistenza tra quelle indicate nella norma UNI EN 338.

In aggiunta a quanto sopra riportato, i prodotti uso Fiume e uso Trieste, che non rientrano nella normativa UNI 11035-3 o in specifici ETA, e le altre tipologie con analoghe forme di lavorazione irregolare, caratterizzate da smussi e/o sezione variabile lungo l'asse longitudinale dell'elemento, possono essere realizzati e classificati in base alla resistenza in conformità a specifiche normative di comprovata validità. In assenza di specifiche prescrizioni, per quanto riguarda la classificazione del materiale, si potrà fare riferimento a quanto previsto per gli elementi a sezione rettangolare, senza considerare le prescrizioni sugli smussi e sulla variazione della sezione trasversale, purché nel calcolo si tenga conto dell'effettiva geometria delle sezioni trasversali.

Per le sole specie latifoglie tropicali è possibile ricavare i valori caratteristici da prove eseguite su provini di legno netto, in conformità a quanto riportato nella UNI EN 384.

## **4.3.2 - Prodotti derivati dal legno**

### **4.3.2.1 - Elementi monodimensionali (travi)**

#### **4.3.2.1.1 - Legno massiccio incollato (con giunti a dita)**

Per gli elementi di legno strutturale con giunti a dita a "tutta sezione", in aggiunta a quanto indicato per il legno massiccio, è necessaria la conformità alla UNI EN 15497.

Per i prodotti massicci tipo bilama e trilama, che – se utilizzati come trave inflessa – presentano il piano di laminazione parallelo al piano di sollecitazione, è richiesta la conformità alla norma UNI EN 14080.

La determinazione delle caratteristiche di resistenza del giunto a dita si basa sui risultati di prove eseguite in maniera da produrre gli stessi tipi di effetti delle azioni alle quali il giunto sarà presumibilmente soggetto nella struttura.

Elementi in legno strutturale massiccio con giunti a dita a "tutta sezione" possono essere usati solo per opere in classe di servizio 1 e 2 (Tabella 7-2).



I pannelli a base di legno per uso strutturale possono essere usati solo per opere in classe di servizio 1 e 2 (Tabella 7-2).

#### **4.3.2.2.4 - Pannelli di micro-lamellare stratificati e compensati (LVL)**

I pannelli strutturali di micro-lamellare sono composti da strati sottili di legno (ottenuti per tranciatura o sfogliatura) disposti in una sola direzione (pannelli stratificati) o in direzioni alternate ortogonali tra loro (pannelli compensati). Essi possono essere utilizzati solo se rispondenti alla norma europea UNI EN14374 e solo per opere in classe di servizio 1 e 2 (Tabella 7-2).

## **5 - MATERIALI COMPLEMENTARI**

### **5.1 - ADESIVI**

Gli adesivi per impieghi strutturali devono produrre unioni di resistenza e durabilità tali che l'integrità dell'incollaggio sia mantenuta, nella classe di servizio assegnata, per tutta la vita utile attesa della struttura.

Adesivi che rispettano tale requisito sono quelli regolati dalle norme UNI EN 301 (fenolici ed amminoplastici) e UNI EN 15425 (poliuretanic monocomponente).

#### **5.1.1 - Adesivi per elementi incollati in stabilimento**

Gli adesivi da utilizzare per preparare elementi strutturali incollati in stabilimento sono quelli classificati secondo la norma UNI EN 301 o UNI EN 15425.

Adesivi non classificati secondo queste norme possono essere utilizzati solo se forniscono prestazioni non peggiori di quelle di un adesivo fenolico od amminoplastico approvato secondo la norma UNI EN 301, anche in relazione allo scorrimento viscoso (da verificare tramite idonee prove comparative o evidenze bibliografiche).

#### **5.1.2 - Adesivi per incollaggi da realizzare in cantiere**

Non è consigliabile realizzare collegamenti incollati in cantiere. Comunque, nel caso in cui ciò non possa essere evitato, considerata l'importanza degli incollaggi strutturali e la delicatezza delle procedure da seguire, è indispensabile che l'applicazione degli adesivi in cantiere sia eseguita da personale specializzato, che sia adeguatamente informato sulle modalità di utilizzo dei collanti strutturali da impiegare.

Non essendo disponibile al momento alcuna normativa specifica per prodotti adesivi da utilizzare in cantiere, è opportuno (in attesa di tale normativa), nel caso in cui essi non siano classificati secondo la UNI EN 301, richiedere al produttore degli adesivi che essi siano sottoposti a prove in conformità ad idoneo protocollo di prova (che includa anche una prova di invecchiamento accelerato) per dimostrare che la resistenza a taglio dell'incollaggio non sia minore di quella del legno, nelle medesime condizioni previste dal protocollo di prova.

Inoltre, nei casi in cui la resistenza dell'incollaggio sia un requisito per la progettazione agli stati limite ultimi, è necessario rispettare le seguenti raccomandazioni:

- seguire le indicazioni del produttore dell'adesivo relative alla miscelazione, alle condizioni ambientali per l'applicazione e l'indurimento, all'umidità degli elementi ed a tutti i fattori pertinenti al corretto utilizzo dell'adesivo. Queste informazioni, se non presenti nelle schede tecniche, saranno esplicitamente richieste al produttore;

- non alterare in cantiere la reologia degli adesivi, per esempio tramite aggiunta di altri materiali (i cosiddetti 'inerti'), a meno che tale pratica non sia espressamente consentita nelle schede tecniche dei prodotti, con indicazioni certe riguardo alle tipologie e alla quantità;
- non alterare il rapporto di miscelazione tra i due componenti di un adesivo; una variazione di tale rapporto, infatti, non porta, come talvolta si crede, ad una maggiore velocità di reazione ma soltanto ad un decadimento delle caratteristiche meccaniche del prodotto finale;
- per adesivi che richiedono un periodo di condizionamento (dopo l'indurimento iniziale) per raggiungere la piena resistenza, non applicare carichi sulla giunzione prima che sia trascorso il tempo necessario prescritto dal produttore.

## **5.2 - ELEMENTI MECCANICI DI COLLEGAMENTO**

Tutti gli elementi di unione che fanno parte di particolari di collegamento (metallici e non metallici, quali spinotti, chiodi, viti, piastre etc.) dovranno rispettare le normative vigenti per la categoria di appartenenza.

# **6 - ELEMENTI, TIPOLOGIE E SISTEMI STRUTTURALI**

## **6.1 - ELEMENTI STRUTTURALI**

### **6.1.1 - Travi e colonne**

Gli elementi strutturali monodimensionali (ad andamento prevalentemente lineare) di legno massiccio o di materiali derivati dal legno possono essere:

- disposti in direzione verticale o sub-verticale e prevalentemente compressi (colonne o pilastri);
- disposti in direzione orizzontale o sub-orizzontale e prevalentemente inflessi (travi).

Essi sono caratterizzati da un'unica sezione lignea costante o leggermente variabile e costituiti da un pezzo unico o da più pezzi opportunamente giuntati tra loro in direzione dell'asse dell'elemento.

In questo ultimo caso si dovrà tener conto (ove necessario) della deformabilità delle giunzioni nella valutazione delle deformazioni degli elementi stessi.

### **6.1.2 - Travi di forma particolare**

Si definiscono travi di forma particolare i seguenti elementi strutturali trattati nelle presenti istruzioni:

- travi ad asse rettilineo a sezione di altezza variabile (travi a semplice e a doppia rastremazione);
- travi ad asse curvo a sezione costante con o senza tratti terminali rettilinei (travi curve);
- travi con intagli o rastremazioni di estremità;
- travi con forature d'anima.

### **6.1.3 - Travi e colonne composte**

Si definiscono travi o colonne composte gli elementi strutturali monodimensionali aventi sezione trasversale costituite da più parti anche di materiali diversi dal legno (quali ad esempio acciaio o calcestruzzo) uniti mediante connessioni meccaniche o incollaggio. In particolare saranno trattate nelle presenti istruzioni le seguenti tipologie:

- travi composte (legno-legno o legno-calcestruzzo) con connessioni meccaniche;
- travi incollate con anime sottili;
- travi incollate con ali sottili;
- colonne composte con elementi non divaricati;
- colonne composte con elementi divaricati.

### **6.1.4 - Pannelli**

I pannelli sono elementi strutturali bidimensionali, caratterizzati da un spessore ridotto rispetto alle altre due dimensioni, con funzionamento a lastra (se caricati prevalentemente nel proprio piano) o a piastra (se caricati prevalentemente al di fuori del proprio piano) o combinato a lastra-piastra. Essi possono essere utilizzati per:

- strutture a prevalente sviluppo orizzontale, per realizzare solai e/o impalcati, con comportamento prevalentemente flesso-tagliante, a trave o a piastra in relazione alle condizioni di vincolo; in alcuni casi (ad es. edifici soggetti a forze orizzontali) il comportamento è combinato a lastra-piastra;
- strutture a prevalente sviluppo verticale, per realizzare pareti che portano i carichi verticali e/o controventature che sopportano le azioni orizzontali (c.d. pareti di taglio), con comportamento prevalente a lastra. Per effetto di azioni locali agenti al di fuori del piano dell'elemento, è quasi sempre presente anche un comportamento secondario a piastra/trave.

## **6.2 - TIPOLOGIE STRUTTURALI**

### **6.3 - SOLAI**

I solai sono strutture piane che sopportano direttamente i carichi verticali e li trasferiscono ad altri elementi orizzontali (travi principali) o direttamente agli elementi portanti verticali, con un comportamento flessionale mono o bi-direzionale, a seconda della tipologia degli elementi strutturali utilizzati. Essi possono essere realizzati con elementi trave disposti prevalentemente in una direzione o in più direzioni (in genere ortogonali tra loro), a supporto di tavole o pannelli lignei (o a base di legno) o di elementi in laterizio o di getti di calcestruzzo o di combinazioni o accoppiamenti degli stessi, o con elementi bidimensionali (pannelli) a funzionamento prevalentemente a piastra. I solai fanno parte degli impalcati, che devono svolgere anche le fondamentali funzioni di collegamento nel piano orizzontale di tutti gli elementi portanti verticali, garantendone la stabilità fuori dal piano, e di distribuzione delle azioni orizzontali (mediante la propria rigidità nel piano orizzontale) tra gli elementi resistenti verticali.

#### **6.3.1 - Pareti**

Le pareti sono strutture bidimensionali disposte nel piano verticale, realizzate in genere con pannelli lignei massicci (tipo X-lam) o mediante assemblaggio di elementi monodimensionali verticali e orizzontali con pannelli di legno o a base di legno (o di altro materiale) di spessore limitato.

Le pareti generalmente sopportano sia i carichi verticali che le azioni orizzontali, ma, a volte, possono essere preposte al solo assorbimento delle forze orizzontali (da vento o sismiche).

#### **6.3.2 - Travature reticolari**

Si definiscono strutture reticolari quelle costituite da elementi lignei monodimensionali (massicci o a base di legno), assemblati tramite collegamenti metallici, di carpenteria o adesivi, che risultano prevalentemente tesi (tiranti) o compressi (puntoni). Esse in genere sono dotate di idonee controventature disposte in direzione ortogonale al proprio piano, preposte ad assicurare la stabilità anche al di fuori di tale piano.

#### **6.3.3 - Archi**

Si definiscono archi le strutture (di tipo monodimensionale) ad asse curvo, variamente vincolate (isostatiche o iperstatiche), per le quali la stabilità è garantita dalla presenza di reazioni orizzontali esplicitate dai vincoli alla base (spinte), che determinano uno stato di sollecitazione interno prevalentemente di compressione e di flessione.



Essi in genere sono dotati di idonee controventature disposte in direzione ortogonale al proprio piano preposte ad assicurare la stabilità anche al di fuori di tale piano.

### **6.3.4 - Telai**

Si definiscono telai le strutture costituite da elementi lignei monodimensionali, disposti prevalentemente secondo maglie ortogonali con nodi trave-colonna rigidi o semi-rigidi, aventi quindi capacità di trasferire sollecitazioni flettenti e taglianti di una certa entità tra gli elementi strutturali. Se la stabilità laterale del telaio è assicurata da altre strutture di controvento di rigidità adeguata, il telaio si può considerare a nodi fissi. In caso contrario il telaio deve essere considerato a nodi spostabili.

## **6.4 - SISTEMI STRUTTURALI**

Nelle presenti istruzioni si considerano esplicitamente solo i sistemi strutturali utilizzati per gli edifici. Quanto indicato per essi può essere esteso anche ad altri sistemi strutturali quando chiaramente applicabile e/o pertinente.

### **6.4.1 - Sistemi strutturali per edifici**

I sistemi strutturali attualmente più diffusi per gli edifici in legno sono:

- a pareti, prevalentemente del tipo a telai leggeri irrigiditi o del tipo a pannelli massicci.
- a telaio pesante;
- del tipo blockhaus (o log-house), generalmente utilizzati per edifici bassi e semplici.

La struttura a telai leggeri irrigiditi prevede un'ossatura portante leggera costituita da montanti e traversi in legno massiccio o lamellare, racchiusa in pannelli a base di legno (odi altri materiali), connessi al telaio interno con mezzi di collegamento meccanico. Gli orizzontamenti possono essere realizzati con travi di legno disposte in una sola direzione (solai unidirezionali) o in entrambe le direzioni (solai bidirezionali), con una o più orditure diverse, a sostegno di un tavolato ligneo opportunamente irrigidito nel proprio piano.

La struttura a pannelli massicci prevede pannelli verticali portanti pieni, in genere, ma non esclusivamente, del tipo a tavole incrociate, e orizzontamenti realizzati spesso con pannelli della stessa tipologia, disposti in orizzontale a formare strutture unidirezionali o bidirezionali a seconda delle tipologie di collegamenti adottati.

La struttura a telaio pesante prevede un'ossatura portante di pilastri e di travi (in genere in legno lamellare) simile a quella delle costruzioni intelaiate in c.a. o in acciaio. I nodi trave-pilastro possono essere più o meno rigidi, per cui la struttura è spesso irrigidita da pareti lignee o in altro materiale o da controventature di altra tipologia.

Le costruzioni di tipo blockhaus presentano strutture pesanti costituite da elementi lineari, in genere in legno massiccio, sovrapposti tra loro a formare pareti portanti, collegati mediante incastri intagliati in corrispondenza degli incroci tra le pareti.

#### **6.4.1.1 - Edifici a telai leggeri irrigiditi**

Il sistema a telai leggeri irrigiditi, detto anche a pannelli intelaiati, (noto come *balloon frame* o *platform frame*) è formato da pareti costituite da intelaiature di elementi lignei a sezione ridotta ed interasse generalmente compreso tra 40 e 70 cm, a cui sono collegati pannelli a base di legno su uno o su entrambi i lati mediante chiodi o viti di piccolo diametro o cambrette.

In questo sistema costruttivo i pannelli intelaiati (pareti) sopportano sia i carichi verticali che le azioni orizzontali.

Il solaio è in genere realizzato con travetti ravvicinati, disposti allo stesso interasse dei montanti delle pareti. Il piano orizzontale è realizzato con pannelli a base di legno in genere chiodati o avvitati ai travetti e in corrispondenza di traversi lignei disposti in relazione alle dimensioni dei pannelli. Spesso i pannelli vengono applicati anche all'estradosso dei travetti per migliorare la rigidità dell'impalcato.

A volte il solaio è di tipo tradizionale con travi parallele a supporto di un tavolato ligneo. In questo caso si realizza anche un opportuno sistema di controventamento orizzontale. Inoltre le sezioni dei montanti di parete, disposti in corrispondenza degli appoggi delle travi, sono opportunamente incrementate.

Il solaio di copertura, se piano, è in genere della stessa tipologia dei solai intermedi. Nel caso di tetto a falde inclinate si utilizzano travi o capriate a supporto di una o più orditure secondarie.

Le fondazioni sono in genere a travi rovesce in c.a. o a platea in c.a.

Le pareti e i solai vengono collegati tra loro in genere per mezzo di soli connettori (chiodi, viti, cambrette) o anche con l'ausilio di elementi metallici di tipologie diverse, che, invece, vengono sempre utilizzati per il collegamento in fondazione.

#### **6.4.1.2 - Edifici a pareti di tavole incrociate (X-lam)**

Il sistema costruttivo a pareti massicce presenta struttura portante verticale e, quasi sempre, anche orizzontale costituita da pannelli X-lam a tavole incrociate.

I pannelli verticali, con comportamento prevalente a lastra, svolgono la funzione di sopportare i carichi verticali e le azioni orizzontali (vento, sisma etc.).

Essi costituiscono la gran parte delle pareti verticali esterne ed interne dell'edificio e, in genere, presentano altezza pari a quella di un piano e lunghezza limitata dalle dimensioni della pianta e dalle possibilità di trasporto.

A volte le pareti sono realizzate mediante assemblaggio di più pannelli (normalmente di larghezza pari a 2-3m), collegati fra loro tramite unioni meccaniche in grado di garantire la continuità della parete nel suo sviluppo orizzontale.

I pannelli orizzontali (in genere di larghezza variabile tra 1.2 e 3.0 m), con comportamento prevalente a trave o, in qualche caso, anche a piastra, formano gli impalcati e la copertura e poggiano direttamente sui pannelli verticali.

I diversi pannelli orizzontali di solaio sono collegati tra loro (mediante chiodature, bullonature o con intagli o incastri) per dotare l'impalcato di adeguate capacità di ripartizione trasversale e garantire sufficiente rigidità e resistenza nel piano orizzontale (diaframma orizzontale). A volte, all'estradosso, si realizzano solette irrigidenti continue in c.a.

L'edificio a più piani si ottiene sovrapponendo più livelli di pannelli e di impalcati, dando luogo ad un sistema scatolare pluricellulare, il cui comportamento globale è assimilabile a quello di una struttura a pannelli portanti.

La solidarietà tra pannelli verticali ed orizzontali e tra pannelli verticali di due piani contigui è ottenuto mediante appositi sistemi di collegamento, costituiti in genere da piatti o angolari discreti di acciaio, chiodati o bullonati ai pannelli di legno che devono collegare, o da altri dispositivi metallici, in grado di trasmettere gli sforzi di trazione e/o di taglio generati dalle caratteristiche della sollecitazione nelle sezioni di collegamento. Gli sforzi di compressione sono in genere trasmessi direttamente attraverso il contatto legno-legno.

Sistemi analoghi sono utilizzati per collegare i pannelli alla struttura in fondazione.

I pannelli verticali sono collegati tra loro nei giunti verticali e negli angoli (croci di muro) mediante chiodatura o avvitatura diretta o mediante fasce di lamiera di acciaio chiodate o bullonate ai pannelli lignei o angolari metallici.

Nel caso di edifici di altezza non eccessiva (da 2 o 3 piani) a volte si usano pannelli continui in verticale (per tutta l'altezza dell'edificio). In questo caso i collegamenti con gli impalcati e con i traversi (solai) richiedono soluzioni specifiche da definire caso per caso e devono essere in grado di

assicurare la trasmissione dei carichi verticali e la connessione in orizzontale delle pareti verticali portanti.

#### **6.4.1.3 - Edifici a telai pesanti**

Il sistema costruttivo a telaio pesante è costituito da pilastri (in genere continui dalla fondazione alla copertura, anche in relazione all'altezza della costruzione) e da travi ad essi collegate a livello dei solai. I nodi trave-pilastro sono in genere realizzati con connettori metallici a gambo cilindrico e possono essere più o meno rigidi. In relazione alla rigidezza dei nodi è necessario o meno prevedere sistemi di irrigidimento dei telai.

Nel caso di nodi rigidi o semi-rigidi i telai si possono considerare resistenti a momento (MRF) e non necessitano di ulteriori irrigidimenti.

Nel caso, più frequente, di nodi che presentano ridotta rigidezza, tanto da poter essere assimilati a cerniere interne, il telaio deve essere opportunamente controventato.

La controventatura è ottenuta spesso con elementi di parete, di caratteristiche analoghe a quelli utilizzati nel sistema a pannelli intelaiati collegati alle intelaiature, o mediante controventi monodimensionali in legno o in acciaio opportunamente collegati ai nodi del telaio.

A volte si utilizzano pareti in legno o di altro materiale accoppiate al telaio, realizzando un sistema strutturale misto telaio-parete.

Negli edifici a telaio i carichi verticali sono sopportati esclusivamente dal telaio, mentre le azioni orizzontali sono affidate al sistema di controventamento o alle pareti ad esso accoppiate.

I solai e le fondazioni sono dello stesso tipo di quelli degli edifici a telaio leggero.

I collegamenti trave-colonna sono realizzati con elementi metallici (piastre, angolari, scarpe etc.) e connettori anch'essi metallici (viti, chiodi, bulloni etc.). I pannelli di controventamento sono solidarizzati ai telai lungo tutto il loro perimetro mediante connettori metallici, in genere chiodi o viti di piccolo diametro. Nel caso dei sistemi accoppiati telaio-pareti i collegamenti si realizzano in genere in corrispondenza degli impalcati mediante connettori metallici di maggiore diametro.

I collegamenti in fondazione dei montanti sono realizzati con dispositivi idonei a trasferire essenzialmente i carichi verticali. Le pareti, invece, sono collegate mediante unioni meccaniche concentrate con angolari metallici o altri dispositivi similari, collegati alle pareti con connettori a gambo cilindrico e alla fondazione con tirafondi in acciaio, in grado di trasferire trazione e taglio dovuti alle azioni orizzontali.

Nel caso di controventi monodimensionali le tipologie di collegamento sono analoghe a quelle delle tipologie strutturali tradizionali in acciaio.

#### **6.4.1.4 - Edifici tipo "blockhaus"**

Il sistema costruttivo di tipo "blockhaus" (talvolta individuato anche con il termine "log-house") è caratterizzato da pareti costituite tramite sovrapposizione di elementi a trave, in legno massiccio, tondo, lamellare, bi-/tri-lama, aventi sezione trasversale rettangolare o circolare. Al fine di garantire un migliore ammorsamento tra le travi, a volte sono realizzati intagli longitudinali lungo le superfici inferiore e superiore di tali elementi secondo diverse geometrie. In alcuni casi si utilizzano anche viti e tiranti per ottenere un ulteriore incremento di stabilità e rigidezza delle pareti sotto l'azione delle forze orizzontali.

La connessione tra pareti tra loro ortogonali, sia interne che esterne, è realizzata mediante giunti di carpenteria, generalmente del tipo a mezzo legno che collegano tra loro gli elementi appartenenti alle diverse pareti.

Gli orizzontamenti di piano sono tipicamente realizzati tramite travetti in legno massiccio o lamellare, di sezione e interasse variabile, che sostengono pannelli a base di legno, del tipo OSB o compensato strutturale, eventualmente con tavolato interposto, in genere chiodati a i travetti, aventi anche la funzione di controventamento nel piano.

Si utilizzano anche altre tipologie di impalcato, ad esempio con elementi X-lam, o con solai composti legno-calcestruzzo.

Il collegamento delle pareti alla fondazione è realizzato mediante connettori meccanici (es. tiranti, bulloni di ancoraggio, chiodi, viti) per trasferire le azioni flettenti (ribaltamento) e taglienti (scorrimento) che derivano dalle pareti stesse. I collegamenti contro il ribaltamento sono disposti alle estremità di ciascuna parete e ai lati delle aperture, mentre quelli che devono contrastare lo scorrimento delle pareti sono distribuiti lungo la base delle pareti stesse.

## 7 - CRITERI E REGOLE DI PROGETTAZIONE

### 7.1 - AZIONI DI CALCOLO E CLASSI DI DURATA DEL CARICO

Le azioni sulla costruzione devono essere cumulate in modo da determinare le condizioni di carico più gravose ai fini delle singole verifiche, tenendo conto della probabilità ridotta d'intervento simultaneo di tutte le azioni con i rispettivi valori più sfavorevoli, come specificato nella Norma Tecnica vigente.

La presenza di stati di precompressione deve essere considerata con cautela e, se possibile, evitata a causa di fenomeni viscosi del materiale molto pronunciati per tali stati di sollecitazione, sia nel caso di compressione parallela alla fibratura ma, soprattutto, per il caso di compressione ortogonale alla fibratura.

Le azioni di calcolo devono essere assegnate ad una delle classi di durata del carico elencate nella Tabella 7-1. Le classi di durata del carico si riferiscono a un carico costante attivo per un certo periodo di tempo nella vita della struttura. L'ordine di grandezza della durata del tipo di carico è legato alla durata cumulata di esso. Per durata cumulata si intende la somma dei tempi anche non continuativi durante i quali quel carico agisce sulla struttura con un'intensità significativa.

Per un'azione variabile la classe appropriata deve essere determinata in funzione dell'interazione fra la variazione temporale tipica del carico nel tempo e le proprietà reologiche dei materiali.

Tabella 7-1-Classi di durata del carico

Classe di durata del carico	Durata del carico
Permanente	più di 10 anni
Lunga durata	6 mesi -10 anni
Media durata	1 settimana – 6 mesi
Breve durata	meno di 1 settimana
Istantaneo	--

Per esempio, ai fini del calcolo, si può assumere quanto segue:

- il peso proprio e i carichi non rimovibili durante il normale esercizio della struttura appartengono alla classe di durata permanente;
- i carichi permanenti suscettibili di cambiamenti durante il normale esercizio della struttura e i sovraccarichi variabili relativi a magazzini e depositi appartengono alla classe di lunga durata;
- i sovraccarichi variabili di abitazione e di uffici in generale appartengono alla classe di media durata;

- il sovraccarico da neve riferito al suolo  $q_{sk}$ , calcolato in uno specifico sito ad una certa altitudine, è da considerarsi di breve durata per altitudini di riferimento inferiori a 1000 m, mentre è da considerarsi di media durata per altitudini superiori o uguali a 1000 m;
- l'azione del vento e le azioni eccezionali appartengono alla classe di durata istantanea

## 7.2 - INFLUENZE AMBIENTALI E CLASSI DI SERVIZIO

Ai fini dell'assegnazione dei valori di calcolo per le proprietà del materiale a partire dai valori caratteristici e per il calcolo delle deformazioni in condizioni ambientali definite, le strutture (o parti di esse) devono essere assegnate ad una delle tre classi di servizio elencate in Tabella 7-2.

Tabella 7-2 - Classi di servizio

<i>Classe di servizio</i>	<i>Descrizione dell'ambiente</i>
1	Ambiente al chiuso, riscaldato d'inverno. Temperatura media di 20°C e umidità relativa dell'aria maggiore del 65% solo per poche settimane all'anno. L'umidità media di equilibrio del legno, nella maggior parte delle conifere, non è maggiore del 12%.
2	Ambiente al chiuso, anche non riscaldato d'inverno; ambiente all'aperto ma non direttamente esposto alle intemperie. Temperatura media di 20°C e umidità relativa dell'aria maggiore dell'85% solo per poche settimane all'anno. L'umidità media di equilibrio del legno, nella maggior parte delle conifere, non è maggiore del 20%.
3 (*)	Ambiente in cui le strutture sono direttamente esposte alle intemperie o frequentemente sottoposte ad inumidimento o immerse. L'umidità media di equilibrio del legno è generalmente maggiore del 20% o comunque tale umidità viene superata per lunghi periodi.

Qualora il legno si trovi in un ambiente o in condizioni diverse da quelli descritti, l'attribuzione alla classe di servizio dovrà essere fatta con riferimento al valore di umidità di equilibrio del legno consultando le curve di equilibrio igroscopico riportate nella figura 7-1.

(\*) La maggior parte delle specie legnose in classe di servizio 3 non ha una durabilità naturale sufficiente nei confronti del degrado da funghi della carie. Pertanto, in questi casi, occorre prestare particolare attenzione ai fenomeni di degrado.

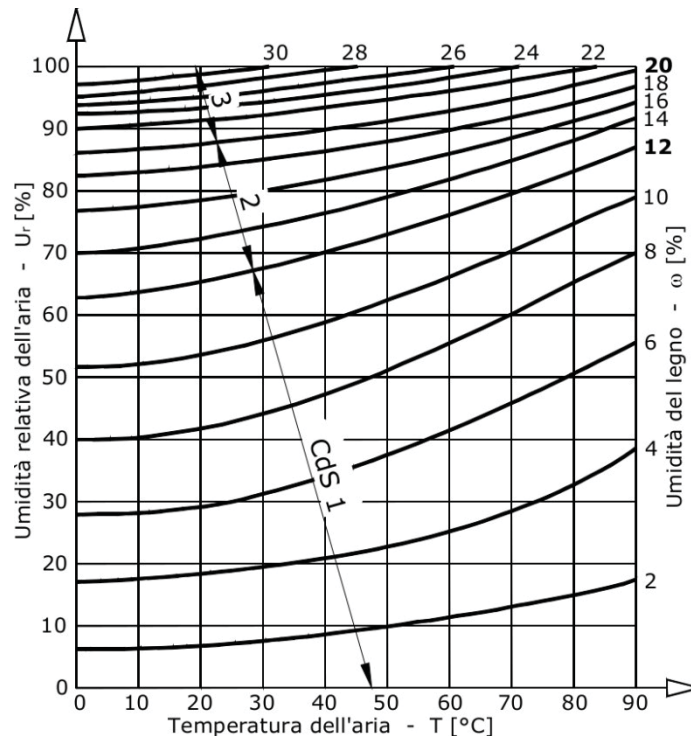


Figura 7-1 – Curve di equilibrio igroscopico per la definizione della classe di servizio.

### 7.3 - RESISTENZE DI CALCOLO

Il valore di calcolo  $X_d$  di una proprietà del materiale (o della resistenza di un collegamento) viene calcolato mediante la relazione:

$$X_d = \frac{k_{mod} X_k}{\gamma_M} \quad (7.1)$$

nella quale:

- $X_k$  è il valore caratteristico della proprietà del materiale, come specificato al punto 4.2, (o della resistenza del collegamento, di cui al cap.8). Il valore caratteristico  $X_k$ , nel caso di elementi strutturali a sezione trasversale rettangolare, può essere incrementato mediante il coefficiente  $k_h$  (di cui al punto 4.2.1) che tiene conto delle dimensioni della sezione trasversale. Il valore caratteristico  $X_k$  può essere anche determinato mediante prove sperimentali svolte sulla base delle pertinenti norme EN;
- $\gamma_M$  è il coefficiente parziale relativo al materiale (vedi Appendice B);
- $k_{mod}$  è il coefficiente di correzione che tiene conto dell'effetto, sui parametri di resistenza, sia della durata del carico sia dell'umidità della struttura (vedi Appendice B). Se una combinazione comprende azioni appartenenti a differenti classi di durata del carico, si dovrà scegliere il valore di  $k_{mod}$  da utilizzare è quello corrispondente all'azione di minor durata.

## 7.4 - METODI DI ANALISI E DI VERIFICA

Le strutture di legno si progettano, utilizzando i metodi della scienza e della tecnica delle costruzioni, per i carichi definiti dalle norme vigenti. Per la verifica della sicurezza si adotta il metodo agli stati limite. Le verifiche si svolgono nei riguardi sia degli stati limite di esercizio che degli stati limite ultimi.

L'analisi della struttura si può effettuare nell'ipotesi di comportamento elastico lineare dei materiali e dei collegamenti, considerando i valori pertinenti (medi o caratteristici) del modulo elastico dei materiali e della rigidezza delle unioni in funzione dello stato limite e del tipo di verifica considerati. I calcoli si svolgono adottando appropriate schematizzazioni e, se necessario, sono supportati da prove. Il modello adottato deve essere sufficientemente accurato per simulare con ragionevole precisione il comportamento strutturale della costruzione, anche in relazione alle modalità costruttive previste.

Nell'analisi globale della struttura, in quella dei sistemi di controvento e nel calcolo delle membrature è opportuno tener conto delle imperfezioni geometriche e strutturali. A tal fine possono adottarsi adeguate imperfezioni geometriche equivalenti, il valore delle quali può essere reperito in normative di comprovata validità.

Per quelle tipologie strutturali in grado di ridistribuire le azioni interne, anche grazie alla presenza di giunti di adeguata duttilità, si può ricorrere a metodi di analisi non lineari.

In presenza di giunti meccanici, di regola, non si può trascurare l'influenza della loro deformabilità.

Per tutte le strutture, in particolare per quelle composte da parti con diverso comportamento reologico, è necessario effettuare le verifiche, per gli stati limite ultimi e di esercizio, sia nello stato iniziale (tempo zero) che in quello finale (tempo infinito).

Si sottolinea, infine, quanto riportato nei paragrafi 4.2.2 e 4.2.3 in relazione alle variazioni dimensionali del legno e dei materiali da esso derivati a seguito del loro comportamento igroscopico, e alla conseguente necessità di eseguire le verifiche pertinenti.

## 7.5 - STATI LIMITE DI ESERCIZIO

### 7.5.1 - Spostamenti istantanei e finali

Gli spostamenti di una struttura, dovuti agli effetti delle azioni, degli stati di coazione, delle variazioni di umidità e degli scorrimenti nelle unioni, devono essere contenuti entro limiti accettabili, in relazione sia ai danni che possono essere indotti ai materiali di rivestimento, ai pavimenti, alle tramezzature e, più in generale, alle finiture, sia ai requisiti estetici ed alla funzionalità dell'opera.

In generale, nella valutazione degli spostamenti delle strutture non può essere trascurata la deformabilità tagliante né quella dei collegamenti.

Considerando il particolare comportamento reologico del legno e dei materiali derivati dal legno, occorre valutare sia lo spostamento istantaneo (al tempo  $t=0$ ) sia lo spostamento finale (a tempo  $t=\infty$ ), somma di quello istantaneo e di quello differito dovuto agli effetti viscosi.

Lo spostamento istantaneo, provocato da una certa condizione di carico, si calcola usando il valore medio dei moduli di elasticità normale e tangenziale del materiale per le membrature ed il valore istantaneo del modulo di scorrimento ( $K_{ser}$ ) per le unioni.

Il modulo di scorrimento istantaneo,  $K_{ser}$ , delle unioni può essere determinato mediante prove sperimentali secondo la EN 26891 (dove  $k_s$  corrisponde a  $K_{ser}$ ) o può essere calcolato introducendo i parametri caratterizzanti il materiale e l'unione come riportato al punto 7.5.2.

Lo spostamento istantaneo ( $w_{ist}$ ) si calcola con riferimento ai carichi totali agenti (in genere corrispondenti alla combinazione caratteristica definita dalle norme vigenti).

Lo spostamento differito, dovuto agli effetti viscosi, ( $w_{creep}$ ) si valuta con riferimento ai soli carichi permanenti e ai carichi quasi permanenti (aliquota di carichi variabili da considerare sempre presenti, in genere definita dalle norme). Esso, nel caso di strutture costituite da elementi o componenti aventi lo stesso comportamento viscoelastico, può essere ottenuto moltiplicando il corrispondente spostamento elastico per il coefficiente  $k_{def}$ , che tiene conto dell'aumento di deformazione nel tempo dovuto all'effetto combinato della viscosità e dell'umidità. Per esso si possono utilizzare i valori riportati in Appendice B.

Pertanto, in questo caso, lo spostamento finale  $w_{fin}$ , relativo ad una certa condizione di carico, si può valutare come segue:

$$w_{fin} = w_{ist} + w_{creep} \quad (7.2.)$$

dove:

- $w_{ist}$  è lo spostamento iniziale (istantaneo), calcolato con riferimento alla combinazione caratteristica delle azioni;
- $w_{creep}$  è lo spostamento differito che può essere valutato attraverso la relazione:

$$w_{creep} = w'_{in} \cdot k_{def} \quad (7.3)$$

nella quale:

- $w'_{in}$  è lo spostamento iniziale (istantaneo), calcolato con riferimento alla combinazione quasi permanente delle azioni;
- $k_{def}$  è il coefficiente riportato nell'Appendice B.

Nel caso più generale di strutture costituite da elementi o componenti aventi differente comportamento viscoelastico, per il calcolo dello spostamento differito ( $w_{creep}$ ), occorre tener conto in maniera opportuna di tali differenze, ad esempio modificando le rigidità dei diversi elementi o componenti della struttura in relazione ai loro diversi comportamenti viscosi, riferendosi anche a documenti tecnici di letteratura o a normative di comprovata validità, o a quanto riportato al punto 7.6.3 per quanto applicabile.

### 7.5.2 - Scorrimento nelle unioni

Per unioni realizzate con mezzi di unione del tipo a gambo cilindrico e con connettori speciali, il modulo di scorrimento istantaneo  $K_{ser}$  per ciascuna sezione resistente a taglio e per singolo mezzo di unione, sotto l'azione dei carichi allo stato limite di esercizio, in mancanza di più accurate determinazioni, può essere ricavato come descritto al punto 8.6.

Lo scorrimento finale dell'unione, pari alla somma dello scorrimento istantaneo e dello scorrimento differito, sarà calcolato con le modalità indicate nel punto 7.5.1.

### 7.5.3 - Norme specifiche per elementi inflessi (travi)

Per un elemento inflesso, le aliquote della freccia risultanti da una combinazione di azioni da considerare sono mostrate nella figura 7.2, dove i simboli sono definiti come segue:

- $w_c$  è la contrefreccia (qualora presente);
- $w_{ist}$  è la freccia istantanea;
- $w_{creep}$  è la componente della freccia dovuta a fenomeni viscosi;
- $w_{fin}$  è la freccia finale;
- $w_{net,fin}$  è la freccia finale netta.



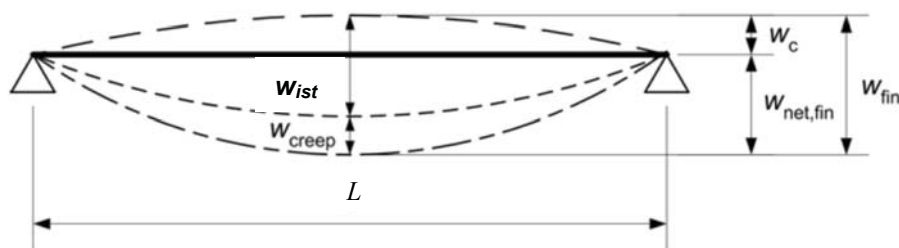


Figura 7-2 – Aliquote della deformazione di una trave inflessa

La freccia finale netta,  $w_{net,fin}$ , di un elemento inflesso, riferita alla corda congiungente i punti della trave in corrispondenza degli appoggi è data da:

$$w_{net,fin} = w_{ist} + w_{creep} - w_c = w_{fin} - w_c \quad (7.4)$$

L'intervallo raccomandato di valori limite per la freccia di travi aventi luce  $L$  è riportato nella tabella 7-3 in funzione del livello di deformazione ritenuto accettabile.

Tabella 7-3 - Intervalli consigliati di valori limite per la freccia di travi

	$w_{ist}$	$w_{net,fin}$	$w_{fin}$
Travi su due appoggi	$L/300 - L/500$	$L/250 - L/350$	$L/150 - L/300$
Mensole	$L/150 - L/250$	$L/125 - L/175$	$L/75 - L/150$

I limiti indicati per la freccia costituiscono solo requisiti indicativi. Limitazioni più severe possono rivelarsi necessarie in casi particolari, ad esempio in relazione ad elementi portati non facenti parte della struttura. Nel caso di impalcati si deve, di regola, verificare la compatibilità della deformazione con la destinazione d'uso.

#### 7.5.4 - Vibrazioni

È opportuno limitare gli effetti sui solai in termini di vibrazioni e urti indotti dal calpestio, in modo da garantire un accettabile livello di comfort per gli utilizzatori.

Per solai aventi una frequenza fondamentale  $\geq 8$  Hz, le verifiche possono essere effettuate limitando il valore massimo di freccia verticale indotto da un carico concentrato  $F$  agente su qualsiasi punto del solaio, nonché limitando il valore di velocità iniziale derivante da un carico impulsivo agente (heel-drop) nel punto del solaio che fornisce la massima risposta. A tal proposito è possibile fare riferimento a quanto proposto nella norma UNI EN 1995-1-1.

Nel caso in cui la frequenza fondamentale del solaio risulti  $< 8$  Hz, al fine di scongiurare possibili fenomeni di risonanza, si raccomanda di limitare la massima accelerazione verticale indotta da un carico dinamico rappresentativo del fenomeno di calpestio lungo il solaio.

Nelle analisi si raccomanda di utilizzare un rapporto di smorzamento modale  $\xi$  uguale a 0.01 (1%), a meno che altri valori non si dimostrano più appropriati per la tipologia di solaio analizzata.

Nel calcolo dei parametri necessari alle verifiche sopra riportate, è opportuno tener conto della rigidità trasversale del solaio. Si suggerisce inoltre di adottare un valore di massa del solaio corrispondente alla combinazione quasi permanente delle azioni.

Nel caso si ritenga opportuno svolgere analisi più dettagliate, si può fare riferimento ai metodi di verifica proposti dalla normativa internazionale ISO 10137.

## 7.6 - STATI LIMITE ULTIMI PER GLI ELEMENTI STRUTTURALI

Per quanto riguarda le verifiche di resistenza (SLU) le tensioni interne si possono calcolare nell'ipotesi di conservazione delle sezioni piane e di una relazione lineare tra tensioni e deformazioni fino alla rottura. A causa dell'anisotropia del materiale, gli stati tensionali di trazione e compressione devono essere verificati tenendo conto dell'angolo tra direzione della fibratura e direzione della sollecitazione.

Oltre alle verifiche di resistenza devono essere eseguite le verifiche necessarie ad accertare la sicurezza della struttura e delle singole membrature nei confronti di possibili fenomeni di instabilità, in particolare per quanto attiene alla instabilità delle aste pressoinflesse e allo svergolamento delle travi inflesse. Per queste verifiche si devono utilizzare i valori caratteristici al frattile 5% per i moduli elastici dei materiali.

Le prescrizioni del presente paragrafo si riferiscono alla verifica di resistenza di elementi strutturali di legno massiccio o di prodotti derivati dal legno aventi direzione della fibratura coincidente sostanzialmente con il proprio asse longitudinale e sezione trasversale costante, soggetti a sforzi agenti prevalentemente lungo uno o più assi principali dell'elemento stesso (Figura 7-3).

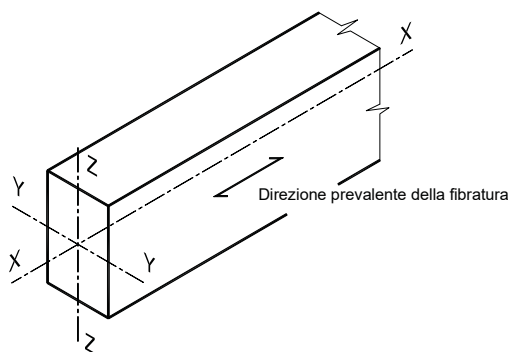


Figura 7-3 – Assi del sistema di riferimento dell'elemento strutturale

### 7.6.1 - Travi e colonne

#### 7.6.1.1 - Verifiche di resistenza

##### 7.6.1.1.1 - Trazione parallela alla fibratura

Deve essere soddisfatta la seguente condizione:

$$\sigma_{t,0,d} \leq f_{t,0,d} \quad (7.5)$$

nella quale:

- $\sigma_{t,0,d}$  è la tensione di calcolo a trazione calcolata sulla sezione netta;
- $f_{t,0,d}$  è la resistenza di calcolo a trazione, determinata tenendo conto anche delle dimensioni della sezione trasversale mediante il coefficiente  $k_h$ , definito al punto 4.2.1.

Nelle giunzioni di estremità si dovrà tener conto dell'eventuale azione flettente indotta dall'eccentricità dell'azione di trazione attraverso il giunto: tali azioni secondarie potranno essere computate, in via approssimata, attraverso una opportuna riduzione della resistenza di calcolo a trazione.

### 7.6.1.1.2 - Trazione perpendicolare alla fibratura

Nella verifica degli elementi si dovrà opportunamente tener conto del volume effettivamente sollecitato a trazione. Indicazioni per tale verifica saranno riportate in paragrafi successivi.

Particolare attenzione dovrà essere posta nella verifica degli elementi soggetti a forze trasversali applicate in prossimità del bordo.

### 7.6.1.1.3 - Compressione parallela alla fibratura

Deve essere soddisfatta la seguente condizione:

$$\sigma_{c,0,d} \leq f_{c,0,d} \quad (7.6)$$

nella quale:

- $\sigma_{c,0,d}$  è la tensione di calcolo a compressione;
- $f_{c,0,d}$  è la resistenza di calcolo a compressione.

Deve essere inoltre verificata la stabilità per gli elementi compressi, come prescritto al punto 7.6.1.2.

### 7.6.1.1.4 - Compressione perpendicolare alla fibratura

Deve essere soddisfatta la seguente condizione:

$$\sigma_{c,90,d} \leq f_{c,90,d} \quad (7.7)$$

nella quale:

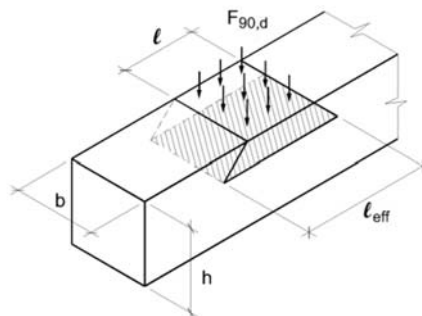
- $\sigma_{c,90,d}$  è la tensione di calcolo a compressione ortogonale alla fibratura;
- $f_{c,90,d}$  è la corrispondente resistenza di calcolo.

Nel caso di forza di compressione esterna  $F_{90,d}$  agente ortogonalmente alla fibratura per una lunghezza  $l$  su una trave di larghezza  $b$ , il valore di calcolo della tensione di compressione normale all'asse della trave potrà essere determinato mediante l'espressione:

$$\sigma_{c,90,d} = \frac{F_{90,d}}{b \times l_{ef}} \quad (7.8)$$

nella quale  $l_{ef}$  è la lunghezza efficace di appoggio, come indicata nella figura seguente.

Nel caso in cui, esternamente alla zona di appoggio e in direzione parallela alle fibre, sia presente una zona di superficie non caricata, potendo tale zona offrire un contributo alla resistenza alla



compressione ortogonale alla fibratura (effetto di confinamento), la lunghezza efficace di appoggio  $l_{ef}$  può essere convenientemente aumentata rispetto alla lunghezza reale  $l$  secondo quanto di seguito indicato (con  $l$  espressa in mm):

- nel caso in cui la lunghezza reale di appoggio  $l$  sia maggiore o uguale a 400mm si deve assumere sempre  $l_{ef} = l$ ;
- nel caso in cui la lunghezza reale di appoggio  $l$  sia minore di 400mm, è possibile adottare una lunghezza efficace di appoggio  $l_{ef} \geq l$  pari alle seguenti:
  - se su entrambi i lati della zona caricata è presente una zona scarica di lunghezza parallela alle fibre pari ad almeno  $1/6 h$  (con  $h$  = altezza della trave)

$$l_{ef} = \min (l + 1/3 h; 2 l; 400\text{mm}) \quad (7.9)$$

- se invece su un solo lato della zona caricata è presente una zona scarica di lunghezza parallela alle fibre pari ad almeno  $1/6 \cdot h$

$$l_{ef} = \min (l + 1/6 h; 1.5 l; 400\text{mm}) \quad (7.10)$$

- se la lunghezza parallela alle fibre delle zone scariche (indicata con  $l_{sc}$ ) è inferiore a  $1/6 h$ , i valori della lunghezza efficace  $l_{ef} \geq l$  che si possono adottare diventano rispettivamente:

$$l_{ef} = \min (l + 2 l_{sc}; 2 l; 400\text{mm}) \quad l_{ef} = \min (l + l_{sc}; 1.5 l; 400\text{mm}) \quad (7.11)$$

Per la resistenza di calcolo  $f_{c,90,d}$  potrà introdursi un valore superiore (fino a 1.5 volte) rispetto a quello indicato nel profilo resistente del materiale utilizzato quando si possono accettare valori più elevati della deformazione in direzione ortogonale alla fibratura.

#### 7.6.1.1.5 - Compressione inclinata rispetto alla fibratura

Nel caso di tensioni di compressione agenti lungo una direzione inclinata di un angolo  $\alpha$  rispetto alla fibratura deve essere soddisfatta la seguente condizione (Figura 7- 4):

$$\sigma_{c,\alpha,d} = \frac{f_{c,0,d}}{\frac{f_{c,0,d}}{f_{c,90,d}} \sin^2 \alpha + \cos^2 \alpha} \quad (7.12)$$

nella quale:

- $\sigma_{c,\alpha,d}$  è la tensione di calcolo a compressione inclinata dell'angolo  $\alpha$  rispetto alla fibratura;
- $f_{c,0,d}$  è la resistenza di calcolo a compressione nella direzione della fibratura;
- $f_{c,90,d}$  è la resistenza di calcolo a compressione perpendicolare alla fibratura;

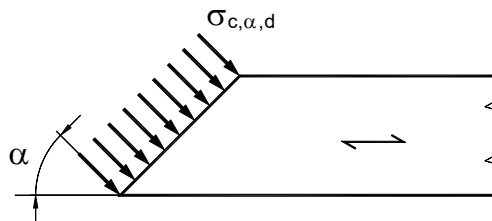


Figura 7-4 –Tensioni inclinate rispetto alla fibratura

#### 7.6.1.1.6 - Flessione

Devono essere soddisfatte entrambe le condizioni seguenti:

$$\frac{\sigma_{m,y,d}}{f_{m,y,d}} + k_m \frac{\sigma_{m,z,d}}{f_{m,z,d}} \leq 1 \quad k_m \frac{\sigma_{m,y,d}}{f_{m,y,d}} + \frac{\sigma_{m,z,d}}{f_{m,z,d}} \leq 1 \quad (7.13)$$

nelle quali:

- $\sigma_{m,y,d}$  è la tensione massima per flessione dovuta al momento flettente agente nel piano  $xz$ , (Figura 7-3) valutata assumendo una distribuzione lineare delle tensioni sulla sezione;
- $\sigma_{m,z,d}$  è la tensione massima per flessione dovuta al momento flettente agente nel piano  $xy$ , (Figura 7-3) valutata assumendo una distribuzione lineare delle tensioni sulla sezione;
- $f_{m,y,d}$  e  $f_{m,z,d}$  sono le corrispondenti resistenze di calcolo a flessione, determinate tenendo conto anche delle dimensioni della sezione trasversale mediante il coefficiente  $k_h$ , come definito al punto 4.2.1.

I valori da adottare per il coefficiente  $k_m$ , che tiene conto convenzionalmente della redistribuzione delle tensioni e della disomogeneità del materiale della sezione trasversale, sono i seguenti:

- per sezioni trasversali rettangolari:  $k_m = 0.7$
- per altre sezioni trasversali:  $k_m = 1.0$

Deve essere inoltre verificata la stabilità allo svergolamento di trave (flesso-torsionale) per gli elementi inflessi, come prescritto nel punto 7.6.1.2.1

#### 7.6.1.1.7 - Tensoflessione

Nel caso di sforzo normale di trazione accompagnato da sollecitazioni di flessione attorno ai due assi principali dell'elemento strutturale, devono essere soddisfatte entrambe le seguenti condizioni:

$$\frac{\sigma_{t,0,d}}{f_{t,0,d}} + \frac{\sigma_{m,y,d}}{f_{m,y,d}} + k_m \frac{\sigma_{m,z,d}}{f_{m,z,d}} \leq 1 \quad \frac{\sigma_{t,0,d}}{f_{t,0,d}} + k_m \frac{\sigma_{m,y,d}}{f_{m,y,d}} + \frac{\sigma_{m,z,d}}{f_{m,z,d}} \leq 1 \quad (7.14)$$

I valori di  $k_m$  sono quelli riportati al punto 7.6.1.1.6.

Deve essere inoltre verificata la stabilità allo svergolamento di trave (flesso-torsionale) per gli elementi inflessi, come definita al punto 7.6.1.2.1.

#### 7.6.1.1.8 - Pressoflessione

Nel caso di sforzo normale di compressione accompagnato da sollecitazioni di flessione attorno ai due assi principali dell'elemento strutturale, devono essere soddisfatte entrambe le seguenti condizioni:

$$\left( \frac{\sigma_{c,0,d}}{f_{c,0,d}} \right)^2 + \frac{\sigma_{m,y,d}}{f_{m,y,d}} + k_m \frac{\sigma_{m,z,d}}{f_{m,z,d}} \leq 1 \quad \left( \frac{\sigma_{c,0,d}}{f_{c,0,d}} \right)^2 + k_m \frac{\sigma_{m,y,d}}{f_{m,y,d}} + \frac{\sigma_{m,z,d}}{f_{m,z,d}} \leq 1 \quad (7.15)$$

I valori di  $k_m$  da utilizzare sono quelli riportati al punto 7.6.1.1.6.

Devono essere inoltre effettuate le verifiche di stabilità, come definite al punto 7.6.1.2.

#### 7.6.1.1.9 - Taglio

Deve essere soddisfatta la seguente condizione:

$$\tau_d \leq f_{v,d} \quad (7.16)$$

nella quale:

- $\tau_d$  è la massima tensione tangenziale di calcolo, valutata secondo la teoria di Jourawski;
- $f_{v,d}$  è la corrispondente resistenza di calcolo a taglio.

Nella valutazione della  $\tau_d$  è opportuno considerare l'influenza delle fessurazioni presenti nell'elemento strutturale. Ciò si può tenere in conto utilizzando al posto della larghezza  $b$  della sezione trasversale una larghezza efficace  $b_{ef}$  data da:

$$b_{ef} = k_{cf} b \quad (7.17)$$

dove:

$b$  è la larghezza della sezione dell'elemento;

$k_{cf}$  è un coefficiente pari a:

0,67 per il legno massiccio

1,00 per il legno lamellare incollato conforme alla UNI EN 14080

1,00 per altri prodotti a base di legno.

Alle estremità della trave si potrà effettuare la verifica sopra indicata valutando in modo convenzionale  $\tau_d$ , considerando nullo, ai fini del calcolo dello sforzo di taglio di estremità, il contributo di eventuali forze agenti all'interno del tratto di lunghezza pari all'altezza  $h$  della trave, misurato a partire dal bordo interno dell'appoggio, o all'altezza  $h_{eff}$  (vedi punto 7.6.2.2.) nel caso di travi con intagli.

Per la verifica di travi con intagli o rastremazioni di estremità si rimanda al punto 7.6.2.2.

La resistenza a taglio per rotolamento delle fibre (*rolling shear*) si può assumere non maggiore di due volte la resistenza a trazione in direzione ortogonale alla fibratura.

#### 7.6.1.1.10 - Torsione

Deve essere soddisfatta la seguente condizione:

$$\tau_{tor,d} \leq k_{sh} f_{v,d} \quad (7.18)$$

nella quale:

- $\tau_{tor,d}$  è la massima tensione tangenziale di calcolo per torsione;
- $k_{sh}$  è il coefficiente che tiene conto della forma della sezione trasversale;
- $f_{v,d}$  è la resistenza di calcolo a taglio.

Per il coefficiente  $k_{sh}$  si possono assumere i valori:

- per sezioni circolari piene:  $k_{sh} = 1.2$
- per sezioni rettangolari piene, essendo  $b$  e  $h$  le lunghezze dei lati, rispettivamente minima e massima:  $k_{sh} = \min(1 + 0.05 h/b; 1.3)$
- per altri tipi di sezione  $k_{sh} = 1$

### 7.6.1.1.11 - Taglio e torsione

Nel caso di torsione accompagnata da taglio si può eseguire una verifica combinata adottando la seguente formula di interazione:

$$\frac{\tau_{\text{tor,d}}}{k_{\text{sh}} f_{\text{v,d}}} + \left( \frac{\tau_{\text{d}}}{f_{\text{v,d}}} \right)^2 \leq 1 \quad (7.19)$$

Il significato dei simboli è quello riportato nei paragrafi relativi alle verifiche a taglio e a torsione.

### 7.6.1.2 - Verifiche di stabilità

Oltre alle verifiche di resistenza previste al precedente punto 7.6.1.1, devono essere eseguite le verifiche necessarie ad accertare la sicurezza della costruzione, o delle singole membrature, nei confronti di possibili fenomeni di instabilità, quali lo svergolamento degli elementi inflessi (instabilità di trave o flessio-torsionale) e lo sbandamento laterale degli elementi compressi o pressoinflessi (instabilità di colonna).

Nella valutazione della sicurezza all'instabilità occorre tener conto, per il calcolo delle tensioni per flessione, anche della curvatura iniziale dell'elemento, dell'eccentricità del carico assiale e delle eventuali deformazioni (freccie o contofreccie) imposte.

Per le verifiche si devono utilizzare i valori caratteristici al frattile 5% per i moduli elastici dei materiali.

#### 7.6.1.2.1 - Elementi inflessi (Instabilità di trave)

Nel caso di flessione semplice, con momento flettente agente attorno all'asse forte  $y$  della sezione (cioè nel piano ortogonale a quello di possibile svergolamento), con riferimento alla tensione dovuta al massimo momento agente nel tratto di trave compreso tra due successivi ritegni torsionali, deve essere soddisfatta la seguente relazione:

$$\frac{\sigma_{m,d}}{k_{\text{crit,m}} f_{m,d}} \leq 1 \quad (7.20)$$

nella quale:

- $\sigma_{m,d}$  è la tensione di calcolo massima per flessione;
- $k_{\text{crit,m}}$  è il coefficiente riduttivo di tensione critica per instabilità di trave, per tener conto della riduzione di resistenza dovuta allo sbandamento laterale;
- $f_{m,d}$  è la resistenza di calcolo a flessione, determinata tenendo conto anche delle dimensioni della sezione trasversale mediante il coefficiente  $k_h$ .

Per travi aventi una deviazione laterale iniziale rispetto alla configurazione rettilinea nei limiti definiti al cap.14 si possono assumere i seguenti valori del coefficiente  $k_{\text{crit,m}}$ :

$$k_{\text{crit,m}} = \begin{cases} 1 & \text{per } \lambda_{\text{rel,m}} \leq 0.75 \\ 1.56 - 0.75\lambda_{\text{rel,m}} & \text{per } 0.75 < \lambda_{\text{rel,m}} \leq 1.4 \\ 1/\lambda_{\text{rel,m}}^2 & \text{per } 1.4 < \lambda_{\text{rel,m}} \end{cases} \quad (7.21)$$

dove:

- $\lambda_{rel,m} = \sqrt{f_{m,k} / \sigma_{m,crit}}$  è la snellezza relativa di trave;
- $f_{m,k}$  è la resistenza caratteristica a flessione;
- $\sigma_{m,crit}$  è la tensione critica per flessione calcolata secondo la teoria classica della stabilità, con i valori dei moduli elastici caratteristici (frattile 5%).

La tensione critica assume il valore:

$$\sigma_{m,crit} = \frac{M_{y,crit}}{W_y} \quad (7.22)$$

dove:

- $M_{y,crit}$  è il momento critico per instabilità flessio-torsionale attorno all'asse forte  $y$  della sezione;
- $W_y$  è il modulo di resistenza a flessione attorno all'asse  $y$ .

Il momento critico è dato dalla relazione:

$$M_{y,crit} = \frac{\pi}{l_{eff}} \sqrt{E_{0.05} \cdot I_z \cdot G_{0.05} \cdot I_{tor}} \quad (7.23)$$

nella quale:

- $E_{0.05}$  è il modulo elastico caratteristico parallelo alla fibratura;
- $G_{0.05}$  è il modulo elastico tangenziale caratteristico: si può assumere  $G_{0.05} / E_{0.05} = G_{mean} / E_{0,mean}$ ;
- $I_z$  è il momento di inerzia della sezione relativo all'asse debole  $z$ ;
- $I_{tor}$  è il momento di inerzia torsionale della sezione;
- $l_{eff}$  è la luce efficace della trave, che tiene conto sia delle condizioni di vincolo che del tipo di carico.

In mancanza di valutazioni più rigorose, la lunghezza efficace si può porre pari a:

$$l_{eff} = \beta \cdot L \quad (7.24)$$

dove:

$L$  è la luce effettiva della trave

$\beta$  è un coefficiente, riportato in Tabella 7-4, che è valida per travi con rotazione torsionale impedita in corrispondenza dei vincoli esterni e carico applicato nel baricentro della sezione.

Nel caso (frequente) di carico non applicato nel baricentro della sezione della trave, in mancanza di specifiche valutazioni,  $l_{eff}$  si può modificare secondo le seguenti regole:

- trave su due appoggi:  $l_{eff} = \beta \cdot L + \begin{cases} +2h & \text{se il carico è applicato sul bordo compresso} \\ +0 & \text{se il carico è applicato sull'asse} \\ -0.5h & \text{se il carico è applicato al bordo teso} \end{cases}$
- trave a mensola:  $l_{eff} = \beta \cdot L + \begin{cases} +2h & \text{se il carico è applicato sul bordo teso} \\ +0 & \text{se il carico è applicato sull'asse} \\ -0.5h & \text{se il carico è applicato al bordo compresso} \end{cases}$

essendo  $h$  l'altezza della sezione trasversale dell'elemento.



Per altre situazioni di carico e/o di vincolo, o nei casi in cui vi siano altri ritegni torsionali lungo lo sviluppo della trave, si potrà fare riferimento a specifiche prescrizioni di normative di comprovata validità o a valutazioni teoriche ricavate dalla bibliografia pertinente.

Per travi di legno lamellare composte da almeno 10 lamelle, il prodotto ( $E_{0,05} \cdot G_{0,05}$ ) presente nella formula (7.23) può essere amplificato di un fattore pari a 1.4 (EN14080:2013 §5.1.3). Qualora la verifica di stabilità venga eseguita nell'ambito della valutazione della resistenza al fuoco, il coefficiente amplificativo 1.4 non va utilizzato.

Nel caso particolare di asta prismatica a sezione rettangolare con  $h/b > 5$ , essendo  $I_{\text{tor}} \cong (h \cdot b^3)/3$ , si può assumere:

$$\sigma_{m,\text{crit}} = \frac{\pi}{l_{\text{eff}}} \frac{b^2}{h} E_{0,05} \sqrt{\frac{G_{0,05}}{E_{0,05}}} = \frac{0,78 b^2}{h l_{\text{eff}}} E_{0,05} \quad (7.25)$$

Il coefficiente  $k_{\text{crit},m}$  può essere posto uguale ad 1 quando lo sbandamento laterale del bordo compresso è impedito per tutta la lunghezza della trave e la rotazione torsionale agli appoggi è anch'essa impedita.

Nel caso di trave di altezza variabile si può assumere il valore medio di  $h$  nel tratto di trave compreso tra due ritegni torsionali successivi.

Tabella 7-4 - Valori del coefficiente  $\beta$  per il calcolo della lunghezza efficace  $l_{\text{eff}}$

Condizioni di vincolo	Tipo di carico o di sollecitazione	$\beta$
Semplice appoggio	Momento flettente costante	1.00
	Carico uniformemente distribuito	0.88
	Forza concentrata in mezzera	0.74
Incastro ad un estremo (mensola)	Carico uniformemente distribuito	0.49
	Forza concentrata all'estremo libero	0.78

Nel caso di flessione deviata, cioè con momenti flettenti agenti sia attorno all'asse forte  $y$  sia attorno all'asse debole  $z$  della sezione, devono essere soddisfatte entrambe le relazioni seguenti:

$$\frac{\sigma_{m,y,d}}{k_{\text{crit},m} f_{m,y,d}} + k_m \frac{\sigma_{m,z,d}}{f_{m,z,d}} \leq 1 \quad k_m \frac{\sigma_{m,y,d}}{k_{\text{crit},m} f_{m,y,d}} + \frac{\sigma_{m,z,d}}{f_{m,z,d}} \leq 1 \quad (7.26)$$

nelle quali:

- $\sigma_{m,y}$  e  $\sigma_{m,z,d}$  sono le tensioni di calcolo massime dovute alla flessione rispettivamente attorno agli assi  $y$  e  $z$ ;
- $f_{m,y,d}$  e  $f_{m,z,d}$  sono le resistenze di calcolo a flessione, determinate tenendo conto anche delle dimensioni della sezione trasversale mediante il coefficiente  $k_h$ .

I valori da adottare per il coefficiente  $k_m$  sono quelli già riportati nel punto 7.6.1.1.6.

Nel caso in cui agisca anche uno sforzo normale di trazione (aste tensoinflesse) e la sezione non risulti interamente tesa, devono essere soddisfatte le seguenti due condizioni:

$$\frac{\sigma_{t,o,d}}{f_{t,o,d}} + \frac{\sigma_{m,y,d}}{k_{crit,m} f_{m,y,d}} + k_m \frac{\sigma_{m,z,d}}{f_{m,z,d}} \leq 1 \quad \frac{\sigma_{t,o,d}}{f_{t,o,d}} + k_m \frac{\sigma_{m,y,d}}{k_{crit,m} f_{m,y,d}} + \frac{\sigma_{m,z,d}}{f_{m,z,d}} \leq 1 \quad (7.27)$$

nelle quali:

- $\sigma_{t,o,d}$  è la tensione di calcolo per trazione;
- $f_{t,o,d}$  è la resistenza di calcolo a trazione, determinata tenendo conto anche delle dimensioni della sezione trasversale mediante il coefficiente  $k_h$ .

Nel caso in cui agisca anche uno sforzo normale di compressione (aste pressoinflesse), devono essere soddisfatte le verifiche riportate nel punto 7.6.1.2.3.

### 7.6.1.2.2 - Elementi compressi (Instabilità di colonna)

Nel caso di asta soggetta solo a sforzo normale deve essere soddisfatta la seguente condizione:

$$\frac{\sigma_{c,o,d}}{k_{crit,c} f_{c,o,d}} \leq 1 \quad (7.28)$$

nella quale:

- $\sigma_{c,o,d}$  è la tensione di compressione di calcolo per sforzo normale;
- $f_{c,o,d}$  è la resistenza di calcolo a compressione;
- $k_{crit,c}$  è il coefficiente riduttivo di tensione critica per instabilità di colonna valutato per il piano in cui assume il valore minimo.

Il coefficiente riduttivo  $k_{crit,c}$  si calcola in funzione della snellezza relativa di colonna  $\lambda_{rel,c}$  che vale:

$$\lambda_{rel,c} = \sqrt{\frac{f_{c,o,k}}{\sigma_{c,crit}}} = \frac{\lambda}{\pi} \sqrt{\frac{f_{c,o,k}}{E_{0.05}}} \quad (7.29)$$

dove:

- $f_{c,o,k}$  è la resistenza caratteristica a compressione parallela alla fibratura;
- $\sigma_{c,crit}$  è la tensione critica calcolata secondo la teoria classica della stabilità, con i valori dei moduli elastici caratteristici (frattile 5%);
- $\lambda$  è la snellezza dell'elemento strutturale valutata per il piano in cui essa assume il valore massimo.

Quando  $\lambda_{rel,c} \leq 0.3$  si pone  $k_{crit,c} = 1$ , altrimenti:

$$k_{crit,c} = \frac{1}{k + \sqrt{k^2 - \lambda_{rel,c}^2}} \quad \text{con} \quad k = 0.5 \left( 1 + \beta_c (\lambda_{rel,c} - 0.3) + \lambda_{rel,c}^2 \right) \quad (7.30)$$

dove  $\beta_c$  è il coefficiente di imperfezione, che, se gli elementi rientrano nei limiti di rettilineità definiti al cap.14, può assumere i seguenti valori:

- per legno massiccio  $\beta_c = 0.2$
- per legno lamellare  $\beta_c = 0.1$

### 7.6.1.2.3 - Elementi presso-inflessi (Instabilità composta di trave e di colonna)

Nel caso di uno stato composto di compressione e di flessione deviata, si può operare nel seguente modo.

Per l'asta pressoinflessa, nel caso in cui il problema dell'instabilità di trave sia trascurabile (cioè risulti  $\lambda_{rel,m} \leq 0.75$ ), se  $\lambda_{rel,c} \leq 0.3$  si possono seguire le prescrizioni di cui al punto 7.6.1.1.8.

Altrimenti, in tutti gli altri casi, dovranno essere soddisfatte le condizioni seguenti:

$$\begin{aligned}
 \frac{\sigma_{c,o,d}}{k_{crti,c,y} f_{c,o,d}} + \frac{\sigma_{m,y,d}}{k_{crti,m} f_{m,y,d}} + k_m \frac{\sigma_{m,z,d}}{f_{m,z,d}} &\leq 1 \\
 \frac{\sigma_{c,o,d}}{k_{crti,c,y} f_{c,o,d}} + k_m \frac{\sigma_{m,y,d}}{k_{crti,m} f_{m,y,d}} + \frac{\sigma_{m,z,d}}{f_{m,z,d}} &\leq 1 \\
 \frac{\sigma_{c,o,d}}{k_{crti,c,z} f_{c,o,d}} + k_m \frac{\sigma_{m,y,d}}{k_{crti,m} f_{m,y,d}} + \frac{\sigma_{m,z,d}}{f_{m,z,d}} &\leq 1 \\
 \frac{\sigma_{c,o,d}}{k_{crti,c,z} f_{c,o,d}} + \frac{\sigma_{m,y,d}}{k_{crti,m} f_{m,y,d}} + k_m \frac{\sigma_{m,z,d}}{f_{m,z,d}} &\leq 1
 \end{aligned}
 \tag{7.31}$$

nelle quali:

- $\sigma_{m,y,d}$  e  $\sigma_{m,z,d}$  sono le tensioni di calcolo massime per flessione rispettivamente intorno agli assi  $y$  e  $z$ ;
- $f_{m,y,d}$  e  $f_{m,z,d}$  sono le resistenze di calcolo a flessione;
- $k_m$  è il coefficiente di redistribuzione riportato al punto 7.6.1.1.6
- i valori da assumersi per i coefficienti di tensione critica  $k_{crit,m}$  per l'instabilità di trave sono riportati al punto 7.6.1.2.1 mentre i coefficiente di tensione critica  $k_{crit,c}$  per l'instabilità di colonna sono riportati al punto 7.6.1.2.2.

Nel caso di flessione agente in un solo piano ( $xz$  – Figura 7-3), si potranno utilizzare in alternativa le due condizioni seguenti:

$$\begin{aligned}
 \frac{\sigma_{c,o,d}}{k_{crti,c,y} f_{c,o,d}} + \left( \frac{\sigma_{m,y,d}}{k_{crti,m} f_{m,y,d}} \right)^2 &\leq 1 \\
 \frac{\sigma_{c,o,d}}{k_{crti,c,z} f_{c,o,d}} + \left( \frac{\sigma_{m,y,d}}{k_{crti,m} f_{m,y,d}} \right)^2 &\leq 1
 \end{aligned}
 \tag{7.32}$$

## 7.6.2 - Travi di forma particolare

### 7.6.2.1 - Travi ad altezza variabile e travi curve

Nel caso di travi ad altezza variabile e curve lo stato tensionale dovrà essere determinato tenendo conto opportunamente della forma particolare dell'elemento strutturale. Le verifiche di resistenza dovranno poi essere svolte considerando la presenza contemporanea della tensione normale parallela alla fibratura, di quella ortogonale alla fibratura e della tensione tangenziale.

Di seguito per alcuni casi particolari si riportano formulazioni semplificate che è possibile utilizzare solo nel rispetto delle limitazioni di volta in volta indicate.

### 7.6.2.1.1 - Travi a semplice rastremazione

Per travi a sezione rettangolare aventi la fibratura parallela ad uno dei bordi e l'angolo di rastremazione  $\alpha \leq 10^\circ$ , di cui alla Figura 7.5, le tensioni per flessione ai due bordi della generica sezione trasversale possono essere calcolate utilizzando le seguenti espressioni:

$$\sigma_{m,0,d} = \left(1 + 4 \tan^2 \alpha\right) \frac{6M_d}{bh^2} \quad \text{al bordo non inclinato} \quad (7.33)$$

$$\sigma_{m,\alpha,d} = \left(1 - 4 \tan^2 \alpha\right) \frac{6M_d}{bh^2} \quad \text{al bordo inclinato} \quad (7.34)$$

Le tensioni così calcolate devono verificare le seguenti condizioni:

$$\sigma_{m,0,d} \leq f_{m,d} \quad \sigma_{m,\alpha,d} \leq f_{m,\alpha,d} \quad (7.35)$$

dove:

- $f_{m,d}$  è la resistenza di calcolo a flessione, determinata tenendo conto anche delle dimensioni della sezione trasversale mediante il coefficiente  $k_h$ ;
- $f_{m,\alpha,d}$  è la resistenza di calcolo a flessione nel caso di tensioni inclinate rispetto alla fibratura, pari a:

$$f_{m,\alpha,d} = \frac{f_{m,d}}{\frac{f_{m,d}}{f_{t,90,d}} \sin^2 \alpha + \cos^2 \alpha} \quad \text{nel caso di tensioni di trazione} \quad (7.36)$$

$$f_{m,\alpha,d} = \frac{f_{m,d}}{\frac{f_{m,d}}{f_{c,90,d}} \sin^2 \alpha + \cos^2 \alpha} \quad \text{nel caso di tensioni di compressione} \quad (7.37)$$

Particolare attenzione va posta per la determinazione della sezione maggiormente sollecitata, che in genere non corrisponde a quella soggetta al massimo momento flettente; per esempio, nel caso di trave semplicemente appoggiata di luce  $L$  soggetta a un carico uniformemente distribuito la sezione maggiormente sollecitata si ha in corrispondenza dell'ascissa  $x = L/(1 + h_{\max}/h_{\min})$  misurata a partire dalla sezione di minima altezza.

Sono da considerare con particolare cautela le travi che presentino la fibratura non parallela al bordo teso. Il progettista potrà valutare, in funzione delle condizioni di utilizzo, l'opportunità di predisporre una o due lamelle esterne parallele a tale bordo.

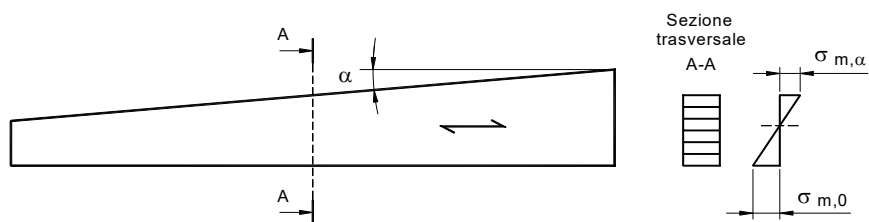


Figura 7.5– Travi a semplice rastremazione

### 7.6.2.1.2 - Travi a doppia rastremazione

Nelle travi a doppia rastremazione, con  $\alpha \leq 10^\circ$ , la verifica a flessione nelle zone laterali rastremate va svolta come indicato al punto 7.6.2.1.1.

Per la zona di colmo (evidenziata in Figura 7-6) si dovranno effettuare anche le seguenti verifiche:

$$\sigma_{m,o,d} \leq f_{m,d} \quad \sigma_{t,90,d} \leq k_{dis} k_{vol} f_{t,90,d} \quad (7.38)$$

dove:

- $\sigma_{m,o,d}$  è la tensione per flessione nella zona di colmo, che vale:

$$\sigma_{m,o,d} = k_1 \frac{6M_{ap,d}}{bh_{ap}^2} \quad (7.39)$$

in cui  $k_1 = 1 + 1.4 \tan \alpha + 5.4 \tan^2 \alpha$ ;  $h_{ap}$  e  $\alpha$  sono indicati in Figura 7-6;

- $f_{m,d}$  è la resistenza di calcolo a flessione, determinata tenendo conto anche delle dimensioni della sezione trasversale mediante il coefficiente  $k_h$ ;
- $\sigma_{t,90,d}$  è la massima tensione di trazione perpendicolare alla fibratura dovuta al momento flettente, che vale:

$$\sigma_{t,90,d} = k_p \frac{6M_{ap,d}}{bh_{ap}^2} \quad (7.40)$$

in cui  $k_p = 0.2 \tan \alpha$ ;

- $f_{t,90,d}$  è la resistenza di calcolo a trazione ortogonale alla fibratura;
- $k_{vol}$  è il coefficiente di volume che tiene conto del volume del materiale sollecitato a trazione ortogonale alla fibratura, che vale:

$$k_{vol} = \min [(V_0/V)^{0.2}; 1] \quad (7.41)$$

in cui:

- $V_0$  è il volume di riferimento di  $0.01 \text{ m}^3$ ;
- $V$  è il volume in  $\text{m}^3$  della zona di colmo (Figura 7-6), comunque non superiore al valore  $(2V_b/3)$ , dove  $V_b$  è il volume totale della trave;
- $k_{dis}$  è il coefficiente di distribuzione che tiene conto dell'effetto della distribuzione delle tensioni nella zona di colmo, che, in mancanza di valutazioni più accurate, può essere assunto pari a 1.4.

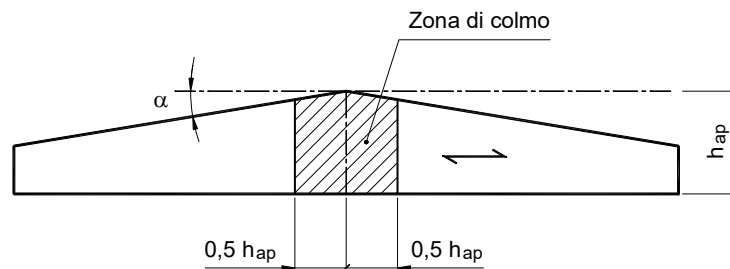


Figura 7-6 - Trave a doppia rastremazione

### 7.6.2.1.3 - Travi curve

Si considerano le travi di legno lamellare curve nel piano di flessione (Figura 7-7), eventualmente con tronchi laterali rettilinei a sezione costante. Nel tratto curvo si dovranno effettuare le seguenti verifiche:

$$\sigma_{m,o,d} \leq k_t f_{m,d} \quad \sigma_{t,90,d} \leq k_{dis} k_{vol} f_{t,90,d} \quad (7.42)$$

dove:

- $\sigma_{m,o,d}$  è la tensione per flessione, che vale:

$$\sigma_{m,o,d} = k_1 \frac{6M_d}{bh^2} \quad (7.43)$$

in cui  $k_1 = 1 + 0.35 \left(\frac{h}{r}\right) + 0.6 \left(\frac{h}{r}\right)^2$ ;  $h$  e  $r$  sono indicati in Figura 7-7;

- $f_{m,d}$  è la resistenza di calcolo a flessione, determinata tenendo conto anche delle dimensioni della sezione trasversale mediante il coefficiente  $k_h$ ;
- $k_t$  è il coefficiente che tiene conto dell'influenza delle tensioni indotte sulle lamelle a seguito della loro curvatura di costruzione, che assume i seguenti valori:

$$k_t = \begin{cases} 1 & \text{per } \frac{r_{in}}{t} \geq 240 \\ 0.76 + 0.001 \frac{r_{in}}{t} & \text{per } \frac{r_{in}}{t} < 240 \end{cases} \quad (7.44)$$

in cui:

- $r_{in}$  è il raggio di curvatura del bordo interno della trave;
- $t$  è lo spessore delle lamelle.
- $\sigma_{t,90,d}$  è la massima tensione di trazione perpendicolare alla fibratura dovuta al momento flettente, che vale:

$$\sigma_{t,90,d} = k_p \frac{6M_d}{bh^2} \quad (7.45)$$

$$\text{con } k_p = 0.25 \left(\frac{h}{r}\right)$$

- $f_{t,90,d}$  è la resistenza di calcolo a trazione ortogonale alla fibratura;
- $k_{vol}$  è il coefficiente di volume che tiene conto del volume del materiale sollecitato a trazione ortogonale alla fibratura, che vale:

$$k_{vol} = (V_0/V)^{0.2} \quad (7.46)$$

in cui:

- $V_0$  è il volume di riferimento di 0.01 m<sup>3</sup>;
- $V$  è il volume in m<sup>3</sup> della zona curva (Figura 7-7), comunque non superiore al valore  $(2V_b/3)$ , dove  $V_b$  è il volume totale della trave.

- $k_{dis}$  è il coefficiente di distribuzione che tiene conto dell'effetto della distribuzione delle tensioni nella zona di colmo, che, in mancanza di valutazioni più accurate, può essere assunto pari a 1.4.

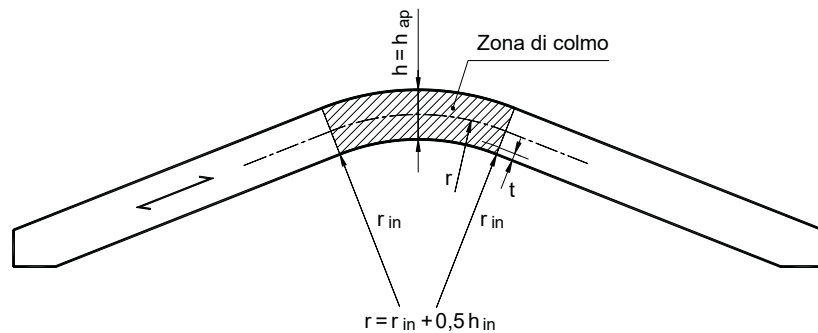


Figura 7-7 – Trave curva

### 7.6.2.2 - Travi con intagli o rastremazioni d'estremità

La verifica a taglio delle sezioni terminali di travi con intagli (Figura 7.8) deve essere svolta tenendo conto dello stato tensionale causato dall'intaglio, con riferimento all'altezza effettiva ridotta ( $h_{ef}$ ) della sezione trasversale.

Nel caso di presenza di tensioni di compressione in corrispondenza dell'intaglio (Figura 7.8b) ovvero nel caso in cui siano presenti tensioni di trazione in corrispondenza dell'intaglio (Figura 7.8), purché la lunghezza del tratto rastremato sia non inferiore a 10 volte ( $h-h_{ef}$ ) ed  $h_{ef}$  sia non minore di  $h/2$ , si deve verificare la seguente condizione, valida per travi a sezione trasversale rettangolare con fibratura parallela all'asse longitudinale della trave stessa:

$$\tau_d = \frac{1,5 \cdot V_d}{b_{ef} h_{ef}} \leq f_{v,d} \quad (7.47)$$

dove:  $V_d$  è il taglio di progetto

$b_{ef}$  è la base efficace della sezione, definita al punto 7.6.1.1.9

È sconsigliabile l'uso di travi con intagli senza rastremazione o con lunghezza del tratto rastremato inferiore a 10 volte ( $h-h_{ef}$ ) senza che siano presi opportuni provvedimenti per contrastare l'apertura delle fessure del materiale in zona tesa.

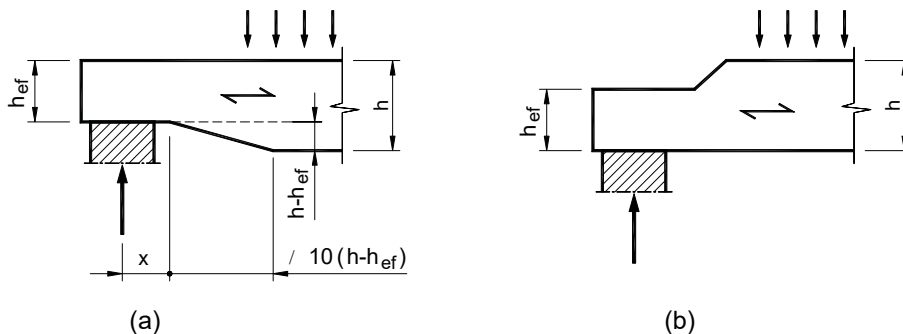
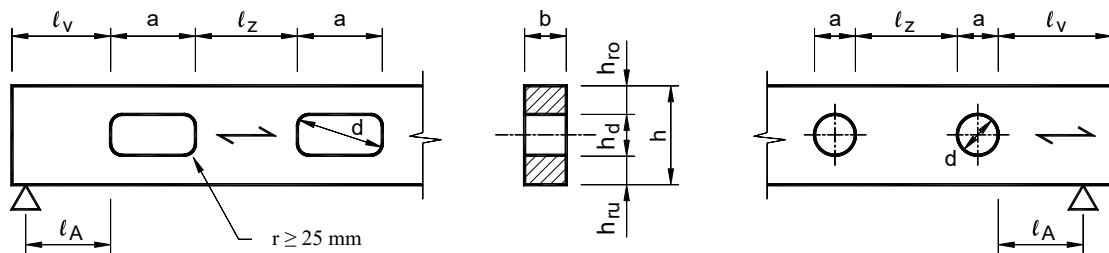


Figura 7.8- Travi con intaglio all'estremità.

### 7.6.2.3 - Travi con forature d'anima

Si considerano fori le aperture passanti nelle travi con dimensione  $d > \min(50 \text{ mm}; 0,3 h)$  (Figura 7-9) con  $d$  ed  $h$  espressi in mm. Ogni foro, per quanto possibile, deve essere centrato rispetto all'asse longitudinale della trave e, in ogni caso devono essere rispettate le distanze e le dimensioni minime di cui alla Figura 7-9.

In presenza di forze di trazione ortogonali alle fibre, o per travi ed elementi strutturali in classe di servizio 3, oltre alle prescrizioni di cui alla Figura 7-9, dovranno essere adottati idonei provvedimenti di rinforzo trasversale in corrispondenza delle forature (ad esempio mediante barre metalliche incollate, viti a tutto filetto, placcaggi con pannelli di compensato o altro metodo di comprovata validità).



$l_v \geq h$	$l_z \geq \max(1,5h; 300 \text{ mm})$	$l_A \geq 0,5h$	$\begin{matrix} h_{ro} \geq 0,35h \\ h_{ru} \geq 0,35h \end{matrix}$	$a \leq 0,4h$	$h_d \leq 0,3h$	$r \geq 25 \text{ mm}$
--------------	---------------------------------------	-----------------	--	---------------	-----------------	------------------------

Figura 7-9 -Dimensione e posizione dei fori rettangolari e circolari.

Nel caso di fori con dimensione  $d < \min(50 \text{ mm}; 0,3 h)$ , devono essere comunque verificate le sollecitazioni nella trave considerando l'indebolimento della sezione generato dal foro.

In presenza di fori passanti, con  $d > 50 \text{ mm}$ , deve essere soddisfatta la seguente disuguaglianza:

$$\frac{F_{t,90,d}}{0,5 \cdot l_{t,90,d} \cdot b \cdot f_{t,90,d}} \leq 1 \quad (7.48)$$

dove:

- $l_{t,90,d}$  è la lunghezza di trave interessata dalle tensioni di trazione ortogonali alle fibre, da valutare in funzione della geometria del foro:

$$l_{t,90} = \begin{cases} 0,35h_d + 0,5 h & \text{per fori circolari} \\ 0,5(h_d + h) & \text{per fori rettangolari} \end{cases}$$

- $b$  è la larghezza della sezione;
- $f_{t,90,d}$  è la resistenza a trazione ortogonale alla direzione di fibratura;

La forza di trazione ortogonale alle fibre  $F_{t,90,d}$  è da valutarsi come segue:

$$F_{t,90,d} = F_{t,V,d} + F_{t,M,d} \quad (7.49)$$

dove:

- $F_{t,V,d}$  è il contributo dovuto al taglio di progetto valutato in asse al foro, che deve tener conto anche di eventuali carichi localizzati;
- $F_{t,M,d}$  è il contributo dovuto al momento flettente di progetto valutato in asse al foro



essendo:

$$F_{t,V,d} = \frac{V_d \cdot h_d}{4 \cdot h} \cdot \left[ 3 - \frac{h_d^2}{h^2} \right]$$

$$F_{t,M,d} = 0,008 \cdot \frac{M_d}{h_r}$$

con:

- $V_d$  taglio di progetto in corrispondenza del bordo del foro;
- $M_d$  momento flettente agente in corrispondenza del bordo del foro.
- $h_r = \begin{cases} \min(h_{ro} + 0.15h_d; h_{ru} + 0.15h_d) & \text{per fori circolari} \\ \min(h_{ro}; h_{ru}) & \text{per fori rettangolari} \end{cases}$   
sostituendo  $0.7h_d$  al posto di  $h_d$  nel caso di fori circolari

### 7.6.3 - Travi e colonne composte

#### 7.6.3.1 - Travi composte con connessioni meccaniche

Nel caso di travi aventi la sezione trasversale composta da più parti (anche di materiali diversi dal legno) unite mediante connettori meccanici, occorre tener conto dello scorrimento nelle unioni ai fini della determinazione delle tensioni nelle varie parti nonché per la valutazione delle deformazioni della trave. A tal fine si può fare riferimento al metodo approssimato (metodo  $\gamma$ ) riportato in Appendice E.

Se i connettori non sono disposti a passo costante lungo l'asse della trave, ma tale passo varia tra un minimo  $s_{min}$  (in corrispondenza della zona dove il taglio sollecitante l'interfaccia è massimo) ed un massimo  $s_{max}$  (in corrispondenza della zona dove il taglio sollecitante l'interfaccia è minimo), nei calcoli si può utilizzare un passo equivalente  $s_{eq}$  pari a:

$$s_{eq} = 0.75 s_{min} + 0.25 s_{max} \quad (7.50)$$

con  $s_{max} \leq 4s_{min}$ .

Il tratto nel quale i connettori sono disposti con passo  $s_{min}$  deve essere almeno pari a  $0.25l$ .

La resistenza degli elementi di unione va in ogni caso verificata.

Le verifiche di sicurezza (istantanee e di lungo termine) dovranno riguardare tutte le componenti del sistema composto, sia per gli stati limite d'esercizio che per gli stati limite ultimi. In particolare si avrà:

- trave lignea inferiore:
  - SLU: verifiche di resistenza (a tensoflessione, a taglio, a compressione perpendicolare alla fibratura nelle zone di appoggio);
- trave superiore (in legno, in calcestruzzo o in acciaio):
  - SLU: verifiche di resistenza (a pressoflessione);
- connessione meccanica:
  - SLU: verifiche di resistenza (a taglio);
- sistema composto:
  - SLE: verifica di deformabilità (freccia) e vibrazione.

Per il calcolo della deformazione istantanea delle membrature si fa riferimento al valore medio dei moduli di elasticità normale e tangenziale dei diversi materiali; per le deformazioni istantanee delle unioni si fa riferimento al valore istantaneo  $K_{ser}$  del modulo di scorrimento.

La deformazione finale (al tempo  $t=\infty$ ) (somma di quella istantanea e di quella differita) per la combinazione di carico pertinente (in genere la quasi permanente) si può calcolare utilizzando i valori medi dei moduli elastici dei materiali componenti ridotti opportunamente mediante i fattori  $1 / (1+k_{def})$ ,  $1 / (1+\phi)$  e 1 rispettivamente per la trave in legno, la soletta in calcestruzzo e la trave di acciaio, dove  $\phi$  è il coefficiente di viscosità a tempo infinito del calcestruzzo. Inoltre, si utilizzerà un valore ridotto con il fattore  $1 / (1+k_{def,c})$  del modulo di scorrimento della connessione.

La freccia totale finale (al tempo  $t=\infty$ ) della trave composta allo SLE si potrà ottenere, quindi, sommando alla freccia finale dovuta alla combinazione quasi permanente, valutata come prima detto, la freccia istantanea dovuta ai carichi corrispondenti alla differenza tra la combinazione caratteristica e la combinazione quasi permanente.

Si segnala in particolare che per i sistemi composti non è possibile utilizzare le formule (7.2) e (7.3) di cui al paragrafo 7.5.1.

In alternativa al metodo  $\gamma$ , l'incremento di freccia della trave inflessa,  $\Delta w$ , dovuto alla deformabilità delle connessioni, si può valutare in maniera approssimata con la formula:

$$\Delta w = 10\delta \quad (7.51)$$

dove:

- $\delta = F_{v,d}/K_{ser}$  è il massimo scorrimento del connettore (calcolato agli SLE), espresso in mm;
- $F_{v,d}$  è il valore di calcolo della forza di taglio agente sul connettore più sollecitato, espressa in N, calcolata agli SLE nell'ipotesi di connessione rigida;
- $K_{ser}$  è il modulo di scorrimento del connettore allo stato limite di esercizio, espresso in N/mm.

### 7.6.3.2 - Travi incollate

L'utilizzo di travi incollate secondo tipologie diverse da quelle considerate nel presente documento deve essere valutato con particolare cautela e, comunque, dopo un'attenta analisi sia tecnologica che statica.

In ogni caso si dovrà tener conto del comportamento reologico dei materiali accoppiati e degli incollaggi utilizzati, in relazione sia alla resistenza, alla deformabilità e alla durabilità che all'instaurarsi di stati di tensioni parassite.

#### 7.6.3.2.1 - Travi incollate con anima sottile

Nel caso di travi costituite da elementi incollati con anime sottili (realizzate con pannelli di legno o di materiali derivati dal legno) è possibile valutare gli sforzi nel materiale considerando la conservazione delle sezioni piane.

Se i materiali costituenti le ali e le anime sono diversi è necessario omogeneizzare la sezione in relazione ai moduli di elasticità normale medi.

Nel caso della valutazione degli effetti di carichi di lunga durata i moduli elastici vanno ridotti mediante il fattore  $1/(1 + k_{def})$ .

Oltre alla verifica delle tensioni massime di trazione ( $\sigma_{f,t,max}$ ,  $\sigma_{w,t,max}$ ) e di compressione ( $\sigma_{f,c,max}$ ,  $\sigma_{w,c,max}$ ) nei vari elementi, che dovranno essere non superiori alle corrispondenti resistenze di calcolo a flessione  $f_{m,d}$ , (Figura 7-10), si dovranno verificare le tensioni medie nelle ali, in particolare:

- la tensione di trazione media nell'ala tesa  $\sigma_{f,t}$  deve essere non superiore alla corrispondente resistenza a trazione parallela alla fibratura  $f_{t,o,d}$ ,
- la tensione di compressione media  $\sigma_{f,c}$  nell'ala compressa deve essere non superiore alla corrispondente resistenza a compressione parallela alla fibratura  $f_{c,o,d}$  ridotta dal coefficiente

$k_{crit,c}$ , che tiene conto dei problemi di instabilità laterale. Il coefficiente  $k_{crit,c}$  può essere valutato come riportato per gli elementi compressi al punto 7.6.1.2.2, adottando, in via cautelativa, una snellezza pari a:

$$\lambda_c = \sqrt{12} \cdot \frac{l_c}{b} \quad (7.52)$$

dove:

- $l_c$  è la distanza tra due vincoli che impediscono lo sbandamento laterale dell'ala compressa;
- $b$  è la larghezza complessiva dell'ala compressa.

L'altezza delle anime  $h_w$  (al netto dello spessore delle ali) non deve essere maggiore di 70 volte il loro spessore  $b_w$ .

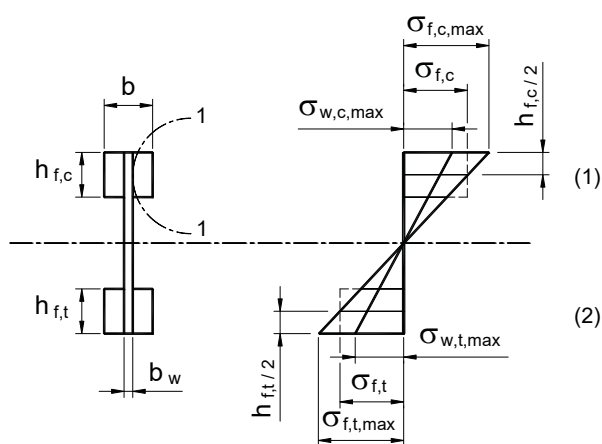


Figura 7-10 - Trave con anima sottile

Il taglio di calcolo massimo sopportato da ogni anima ( $F_{v,w,d}$ ) deve rispettare le seguenti condizioni:

$$F_{v,w,d} \leq \begin{cases} b_w h_w \left( 1 + \frac{0.5(h_{f,c} + h_{f,t})}{h_w} \right) f_{v,o,d} & \text{per } h_w \leq 35b_w \\ 35b_w^2 \left( 1 + \frac{0.5(h_{f,c} + h_{f,t})}{h_w} \right) f_{v,o,d} & \text{per } 35b_w \leq h_w \leq 70b_w \end{cases} \quad (7.53)$$

nelle quali:

- $h_{f,c}$  è lo spessore dell'ala compressa;
- $h_{f,t}$  è lo spessore dell'ala tesa;
- $f_{v,o,d}$  è la resistenza di calcolo a taglio dei pannelli d'anima.

Per le anime realizzate con pannelli di materiali derivati dal legno si deve verificare che:

$$\tau_{\text{mean,d}} \leq \begin{cases} f_{r,d} & \text{per } h_f \leq 4 b_w \\ f_{r,d} \left( \frac{4b_{ef}}{h_f} \right)^{0.8} & \text{per } h_f > 4 b_w \end{cases} \quad (7.54)$$

dove:

- $\tau_{\text{mean,d}}$  è il valore di calcolo della tensione tangenziale in corrispondenza della superficie di incollaggio (1-1) tra ala e anima;
- $h_f$  è lo spessore dell'ala tesa o dell'ala compressa;
- $b_w$  è la larghezza dell'anima o di una sola anima, nel caso di sezione con più anime;
- $f_{r,d}$  è la resistenza di calcolo a taglio per rotolamento delle fibre (*rolling shear*) dei pannelli d'anima calcolata sulla base del valore caratteristico della corrispondente resistenza come definito nelle pertinenti norme di prodotto.

### 7.6.3.2.2 - Travi incollate con ali sottili

Nel calcolo di travi costituite da elementi incollati con ali sottili, realizzate con pannelli di legno o di materiali derivati dal legno, anche con più anime (pannelli tamburati) è possibile valutare gli sforzi nel materiale considerando la conservazione delle sezioni piane.

Occorre però tener conto di una distribuzione non uniforme delle tensioni nelle ali. A tal fine si considera per le ali una larghezza efficace  $b_{eff}$  pari a:

$$b_{eff} = (b_w + b_{c,eff}) \leq i / 2 \quad (7.55)$$

dove:

- $b_w$  è la larghezza dell'anima;
- $i$  è l'interasse tra le anime;
- $b_{c,eff}$  è la larghezza di ala collaborante pari al minimo tra ( $\alpha l$ ;  $\beta h_f$ );
- $l$  è la luce della trave;
- $h_f$  è lo spessore dell'ala considerata;
- $\alpha$  e  $\beta$  sono due parametri i cui valori sono riportati nella Tabella 7-5

Tabella 7-5 -Parametri  $\alpha$  e  $\beta$

Materiale dell'ala	$\alpha$	$\beta$
Pannelli di compensato con fibratura dello strato esterno		
parallela all'anima	0.10	20
ortogonale all'anima	0.10	25
Pannelli di fibre orientate	0.15	25
Pannelli di particelle o di fibre non orientate	0.20	30

Nel caso di anima di bordo, che presenti l'ala da un solo lato, il valore  $b_{c,eff}$  deve essere dimezzato. In ogni caso la larghezza reale dell'ala, cioè la distanza netta tra le anime non deve essere superiore a ( $2\beta h_f$ ).

Per le ali realizzate con pannelli di materiali derivati dal legno si deve verificare che:

$$\tau_{\text{mean,d}} \leq \begin{cases} f_{r,d} & \text{per } b_w \leq 8h_f \\ f_{r,d} \left( \frac{8h_f}{b_w} \right)^{0.8} & \text{per } b_w > 8h_f \end{cases} \quad (7.56)$$

dove:

- $\tau_{\text{mean,d}}$  è il valore di calcolo della tensione tangenziale in corrispondenza della superficie di incollaggio tra ala e anima;
- $h_f$  è lo spessore dell'ala tesa o dell'ala compressa;
- $b_w$  è la larghezza dell'anima;
- $f_{r,d}$  è la resistenza di calcolo a taglio per rotolamento delle fibre (*rolling shear*) dei pannelli d'anima calcolata sulla base del valore caratteristico della corrispondente resistenza come definito nelle pertinenti norme di prodotto.

Per le anime di bordo valgono per  $\tau_{\text{mean,d}}$  le stesse espressioni purché si sostituisca a  $8h_f$  il valore  $4h_f$ .

### 7.6.3.3 - Colonne composte

Nel caso di colonne composte, risultanti dall'assemblaggio di due o più elementi resi collaboranti da idonei sistemi di collegamento (ottenendo in genere sezioni trasversali doppiamente simmetriche), nella valutazione della snellezza occorre tener conto in modo appropriato della deformabilità di tali sistemi di collegamento.

Per le colonne composte costituite da elementi non divaricati, collegati con continuità mediante connessioni meccaniche, le capacità portanti devono essere valutate con riferimento ad un elemento compresso unico equivalente avente rigidezza flessionale efficace ed area efficace determinate considerando lo scorrimento nelle unioni.

Le colonne composte costituite da elementi divaricati, collegati con elementi discreti (colonne reticolari tralicciate o colonne a telaio con calastrelli o imbottiture), devono avere un numero minimo di collegamenti tali da dividere la luce dell'elemento in un numero dispari di parti, comunque non inferiore a tre.

Le capacità portanti devono essere valutate tenendo conto della deformabilità degli elementi di collegamento (aste costituenti il traliccio, imbottiture, o calastrelli) e delle corrispondenti giunzioni. Sia per le colonne composte non divaricate che per quelle divaricate la resistenza dei mezzi meccanici di collegamento o degli elementi di collegamento va verificata con riferimento a forze di taglio fittizie, valutate in funzione dello sforzo normale agente sulla colonna.

Tali valutazioni si possono effettuare anche facendo riferimento ad altre normative o a indicazioni di letteratura di comprovata affidabilità.

Le colonne composte divaricate non devono di regola essere sollecitate a flessioni significative nel piano in cui "lavorano" gli elementi discreti di unione.

## 8 - COLLEGAMENTI

### 8.1 - GENERALITÀ

I collegamenti si distinguono nei due tipi seguenti:

- collegamenti di carpenteria lignea, realizzati per lavorazione delle superfici di contatto, in cui le sollecitazioni vengono trasmesse direttamente tramite sforzi di compressione (*unioni di carpenteria*);
- collegamenti meccanici, nei quali la trasmissione degli sforzi avviene prevalentemente attraverso appositi elementi metallici e, eventualmente, con la presenza di adesivi (*unioni meccaniche*);

Le unioni meccaniche, in funzione della tipologia del mezzo di unione adottato, possono essere suddivise in:

- unioni con mezzi di unione metallici a gambo cilindrico (bullone, chiodo, spinotto o elemento simile, con superfici lisce o zigrinate);
- unioni con connettori metallici di superficie (caviglie, anelli, piastre dentate)

### 8.2 - COLLEGAMENTI DI CARPENTERIA

#### 8.2.1 - Tipologie di collegamenti

I collegamenti di carpenteria sono unioni tra elementi strutturali lignei realizzate tramite la lavorazione delle superfici a contatto, cui è deputata la trasmissione degli sforzi.

Esiste una vasta casistica di questo tipo di collegamenti, generalmente classificati in base allo sforzo che devono trasmettere (compressione, trazione, taglio) oppure in base al tipo di elementi che connettono (nodo tra elementi strutturali distinti o unioni tra parti dello stesso elemento strutturale).

I nodi strutturali più ricorrenti sono quelli presenti tra gli elementi che costituiscono le capriate, quali il collegamento puntone-catena, monaco-saette, monaco-puntoni.

#### 8.2.2 - Resistenza dei collegamenti

I collegamenti tradizionali di carpenteria lignea presentano un comportamento meccanico caratterizzato dalla modalità di trasmissione degli sforzi attraverso le superfici a contatto in dipendenza anche dall'attrito tra le stesse. Pertanto possono essere classificati come vincoli monolateri. In molti casi possono essere necessari alcuni elementi (metallici o in legno) di rinforzo per assicurare la stabilità al nodo o per conferire allo stesso la capacità di resistere alle inversioni di carico, dovute ad esempio all'azione sismica.

I nodi strutturali si realizzano attraverso la creazione di intagli e indentature cui è necessario imporre limiti dimensionali al fine di evitare un eccessivo indebolimento dei pezzi.

Nel caso di unione a dente singolo, la profondità di intaglio  $t_v$  deve soddisfare le seguenti condizioni:

$$t_v \leq \begin{cases} h/4 & \text{per } \alpha \leq 50^\circ \\ h/6 & \text{per } \alpha > 60^\circ \end{cases} \quad (8.1)$$

dove:

- $h$  è l'altezza dell'elemento ligneo intagliato;
- $\alpha$  è l'angolo di raccordo.

I valori intermedi possono essere interpolati linearmente.

Nel caso di unione a dente singolo simmetrico, come per il nodo monaco-saette (Figura 8-1), la dimensione ( $t_v$ ) di ogni intaglio, indipendentemente dall'angolo di raccordo, può risultare al massimo 1/6 dell'altezza dell'elemento intagliato.

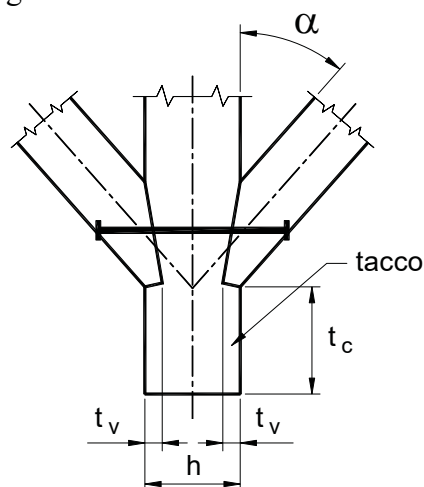


Figura 8-1 - Unione a dente simmetrico

Nel caso di dente doppio, come per il nodo puntone catena a dente doppio (Figura 8-2), l'altezza (espressa in mm.) dell'intaglio del dente anteriore  $t_1$  deve essere limitata come segue:

$$t_1 \leq \begin{cases} 0.8t_2 \\ t_2 - 10\text{mm} \end{cases} \quad (8.2)$$

dove  $t_2$  è l'altezza del dente posteriore, espressa in mm.

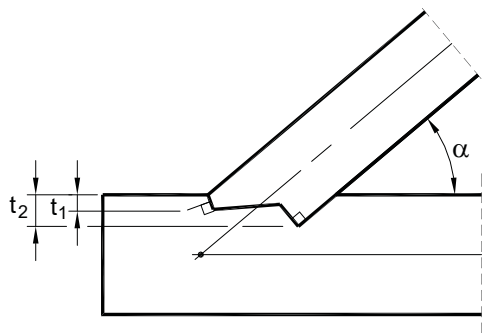


Figura 8-2 - Unione a dente doppio

L'unione a dente deve essere, di regola, munita di elementi di chiusura, ad esempio bulloni di serraggio.

Gli elementi strutturali convergenti nei nodi realizzati con unioni di carpenteria devono essere opportunamente verificati considerando l'effettiva distribuzione delle sollecitazioni all'interno dell'unione stessa.

Il valore di progetto della capacità portante di un'unione a dente singolo si determina sulla base del valore di progetto della resistenza a compressione della superficie frontale del dente con riferimento a quanto previsto per gli stati di sollecitazione di compressione inclinati rispetto alla fibratura. Le forze di attrito tra le superfici di contatto non possono essere considerate.

La componente della forza di compressione, parallela all'elemento ligneo intagliato, viene equilibrata da una tensione di taglio  $\tau$ , che può essere assunta uniformemente distribuita. In questo caso non possono essere considerate nei calcoli lunghezze del tacco ( $t_c$ ) maggiori di  $8t_v$ .

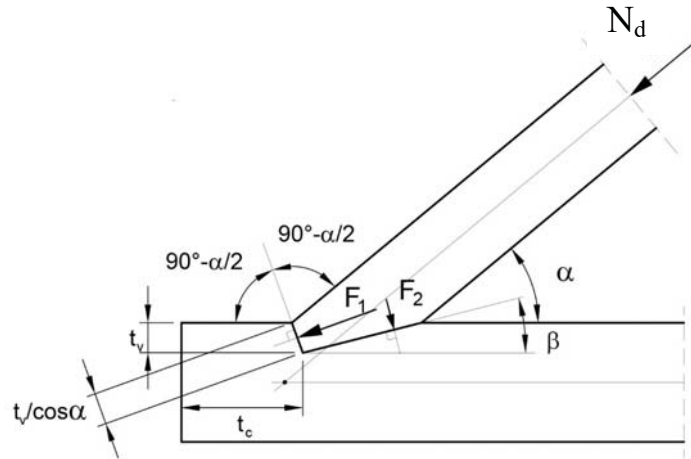


Figura 8-3 – Nodo puntone-catena a dente semplice

Nel nodo puntone-catena a dente semplice (Figura 8-3), per una inclinazione  $\alpha$  del puntone sull'orizzontale, è conveniente inclinare il dente di  $\alpha/2$  rispetto alla verticale, per minimizzare, sia per il puntone che per la catena, l'angolo di inclinazione della sollecitazione rispetto alla direzione della fibratura e, conseguentemente, non ridurre la resistenza complessiva dell'unione allo schiacciamento. Per valutare la resistenza della connessione, nell'ipotesi di un puntone semplicemente compresso e trascurando la presenza di attrito tra le superfici, è necessario verificare, sia il dente a compressione inclinata rispetto alle fibre che il tacco a taglio.

Decomposto il valore di calcolo dello sforzo normale  $N_d$  nel puntone nelle due componenti  $F_{1d}$  e  $F_{2d}$ , perpendicolari alle due superfici dell'intaglio, le verifiche da effettuare risultano pertanto espresse dalle disequazioni seguenti:

$$\text{superficie di taglio del tallone:} \quad \tau_d = F_{1d}/b \cdot t_c \leq f_{v,d} \quad (8.3)$$

$$\text{superficie compressa del dente} \quad \sigma_{c,d} = F_{1d}/b \cdot t_v/\cos\alpha \leq f_{c,\alpha/2,d} \quad (8.4)$$

Nel nodo puntone-catena a dente arretrato (Figura 8-4) la geometria di intaglio è realizzata in modo da aumentare la lunghezza del tallone, conseguendo una maggiore superficie resistente; in tal modo, però, lo sforzo del puntone da trasmettere presenta una maggiore inclinazione rispetto alla fibratura della catena. Il dente arretrato, infatti, è generalmente realizzato in direzione ortogonale all'asse del puntone e quindi la verifica a compressione risulta più gravosa rispetto al caso precedente.

Le verifiche da effettuare sono sempre:

- la verifica a compressione inclinata di  $\alpha$  rispetto alle fibre per la superficie del dente;
- la verifica a taglio per il tacco.



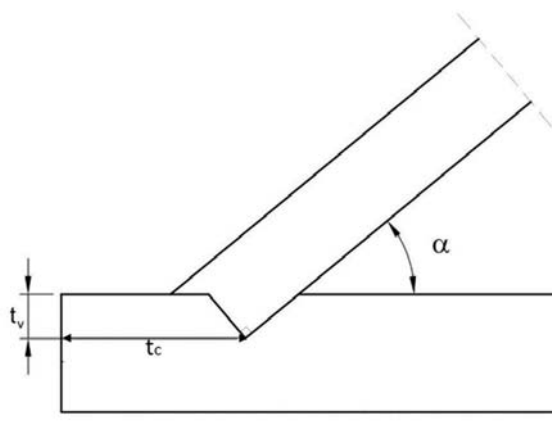


Figura 8-4 – Nodo puntone-catena a dente arretrato

Nel nodo puntone-catena a dente doppio (Figura 8-2) la configurazione a doppio dente comporta un incremento di resistenza sia a taglio che a compressione, presentando un aumento sia della lunghezza del tallone, sia del rapporto tra la superficie portante e la profondità dell'intaglio. Lo svantaggio di tale tipo di collegamento risiede nella grande precisione richiesta nell'esecuzione al fine di assicurare il contatto tra tutte le superfici. Per un'inclinazione  $\alpha$  del puntone sull'orizzontale, il dente più esterno è generalmente inclinato di  $\alpha/2$  rispetto alla verticale mentre quello più interno di  $\alpha$ .

È necessario, quindi, effettuare la verifica a compressione (inclinata) per la superficie di ogni dente e a taglio per le due superfici del tacco, dietro il primo e il secondo dente.

Le unioni di carpenteria utilizzate per collegare porzioni di travi (giunti) sono anche capaci di resistere a sforzi di trazione, grazie alla sagomatura speciale dei pezzi da giuntare, generalmente del tipo a maschio e femmina. Appartengono a questa tipologia di unioni:

- il giunto a coda di rondine, in cui un elemento è sagomato con un incavo atto ad accogliere il dente sagomato a trapezio dell'altro. Generalmente tale giunto è utilizzato per sezioni di altezza variabile dai 105 mm ai 120 mm;
- il giunto a collo d'oca, in cui il dente dell'elemento maschio presenta una risega che ne consente l'incastro nella matrice femmina appositamente scanalata. Generalmente tale giunto è utilizzato per sezioni di altezza variabile dai 150 mm ai 200 mm;
- il giunto a dardo di Giove (Figura 8-5), in cui gli elementi da accoppiare sono sagomati con denti secondo un identico disegno speculare e, successivamente al mutuo incastro, vengono forzati al contatto con cunei o biette lignee. Tale giunto consente di unire elementi di sezione di altezza maggiore di 200 mm e presenta diverse varianti in base alla forma e dall'inclinazione delle facce delle indentature delle parti da giuntare.

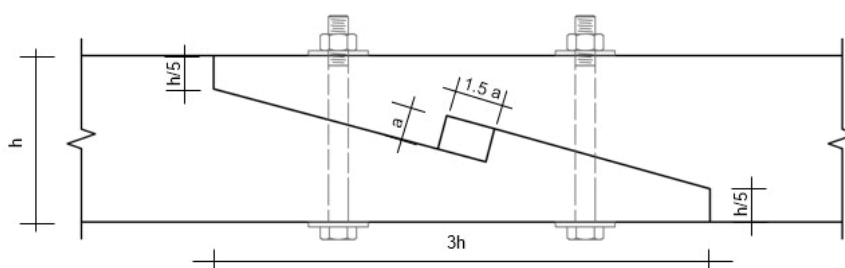


Figura 8.5 – Giunto a dardo di Giove con bietta e bulloni di serraggio

Per il giunto a dardo di Giove con bietta, in Figura 8-5 sono riportati i rapporti dimensionali consigliabili per la sua realizzazione. Per impedire l'apertura del giunto è necessario inserire presidi metallici, quali i bulloni rappresentati in figura, che vanno verificati in relazione a tale funzione di contrasto.

Le verifiche di resistenza da effettuare sono:

- la verifica di resistenza a taglio del "dente";
- la verifica di resistenza a tensoflessione della porzione superiore del giunto;
- la verifica di resistenza a compressione inclinata della bietta;
- la verifica a trazione del bullone

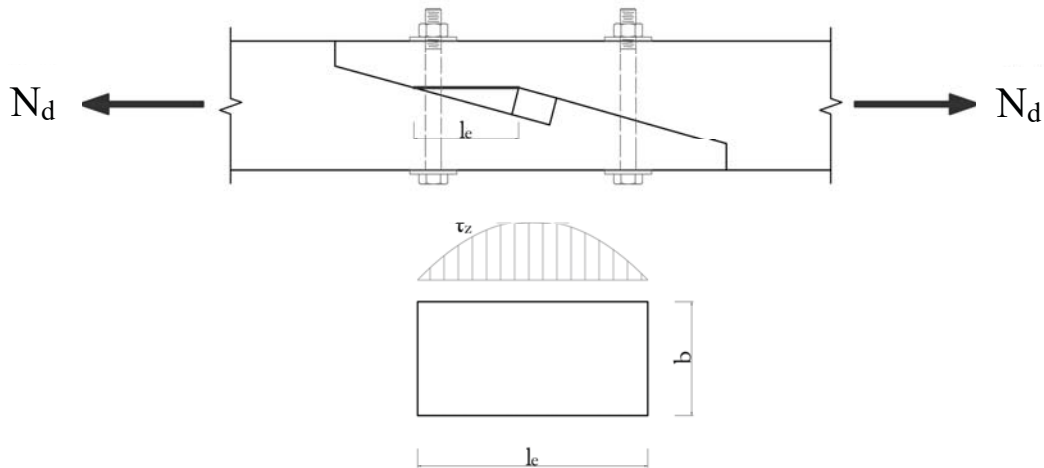


Figura 8.6 – Verifica a taglio del dente

a) verifica a taglio del "dente" (Figura 8-6):

$$\tau_d \leq f_{v,d} \quad (8.5)$$

dove:

$\tau_d = 1.5 N_d / (l_e b)$  = valore di calcolo della tensione tangenziale massima

$f_{v,d}$  = valore di calcolo della resistenza a taglio

$N_d$  = azione assiale di calcolo (trazione)

$l_e$  = lunghezza effettiva della superficie del dente

$b$  = spessore della sezione trasversale

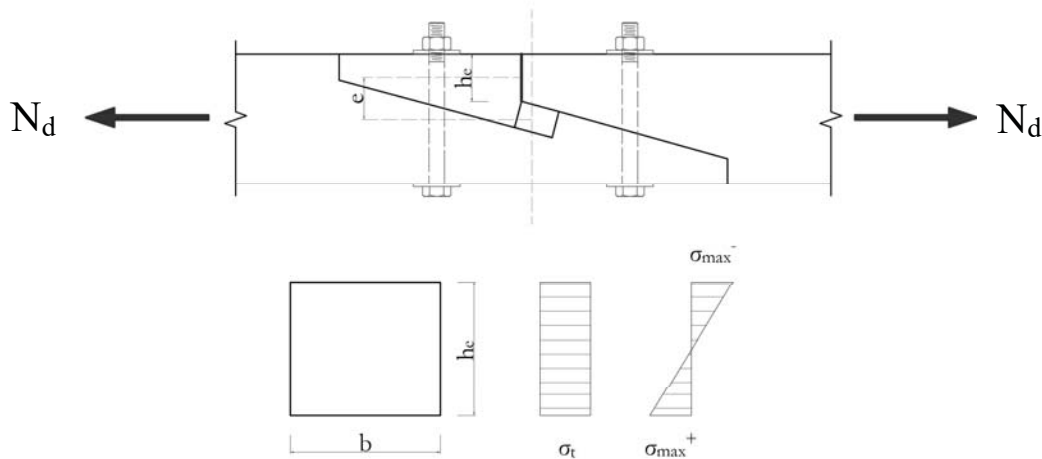


Figura 8-7 – Verifica a tensoflessione della porzione superiore

b) verifica a tensoflessione della porzione superiore (Figura 8-7):

$$\frac{\sigma_{t,0,d}}{f_{t,0,d}} + \frac{\sigma_{m,z,d}}{f_{m,z,d}} \leq 1 ; \frac{\sigma_{t,0,d}}{f_{t,0,d}} + k_m \frac{\sigma_{m,z,d}}{f_{m,z,d}} \leq 1 \quad (8.6)$$

dove:

- $\sigma_{t,0,d}$  = valore di calcolo della massima tensione di trazione
- $\sigma_{m,z,d}$  = valore di calcolo della massima tensione a flessione
- $k_m$  = 0.7
- $f_{t,0,d}$  = valore di calcolo della resistenza a trazione
- $f_{m,z,d}$  = valore di calcolo della resistenza a flessione
- $h_e$  = altezza effettiva della sezione da verificare
- $b$  = spessore della sezione trasversale
- $N_d$  = valore di calcolo dell'azione assiale (trazione)
- $e$  = eccentricità dell'azione assiale rispetto alla sezione di verifica
- $M_d$  = valore di calcolo della sollecitazione flettente (momento di trasporto) pari a ( $N_d e$ ).

c) verifica a compressione inclinata rispetto alla fibratura della bietta (Figura 8-8):

$$\sigma_{c,\alpha,d} \leq \frac{f_{c,0,d}}{\frac{f_{c,0,d}}{f_{c,90,d}} \sin^2 \alpha + \cos^2 \alpha} \quad (8.7)$$

dove:

- $\sigma_{c,\alpha,d}$  = valore di calcolo della tensione di compressione inclinata rispetto alle fibre
- $f_{c,0,d}$  = valore di calcolo della resistenza a compressione parallela alle fibre
- $f_{c,90,d}$  = valore di calcolo della resistenza a compressione ortogonale rispetto alle fibre
- $b$  = spessore della sezione trasversale
- $a$  = altezza della sezione da verificare

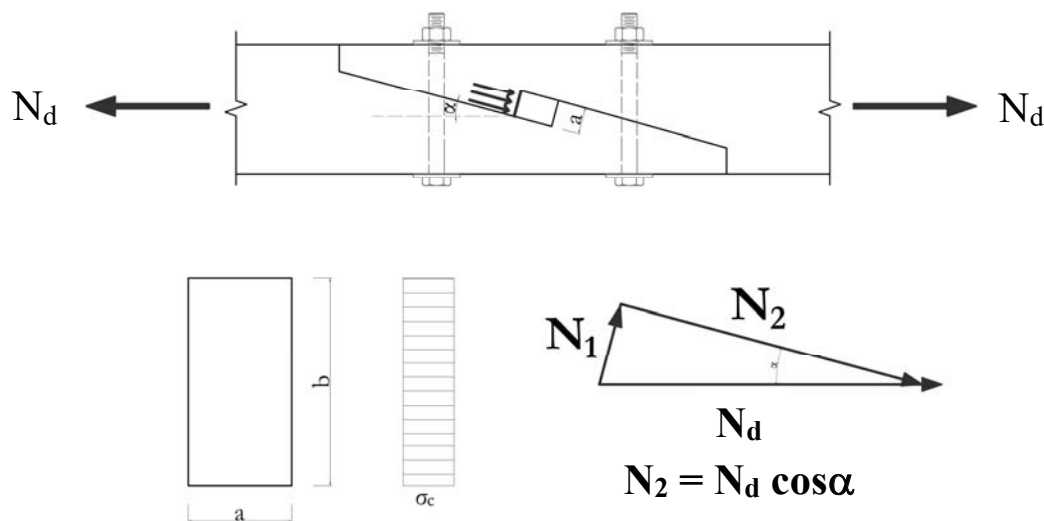


Figura 8-8 - Verifica a compressione della bietta

d) verifica a trazione dei bulloni (Figura 8-9):

$$\frac{N_d \operatorname{sen} \alpha \, d}{L} \leq f_{t,d}$$

dove:

$N_d$  = valore di calcolo dell'azione assiale (trazione)

$f_{t,d}$  = valore di calcolo della resistenza a trazione del bullone

$d$  = larghezza della bietta.

$L$  = distanza dei bulloni.

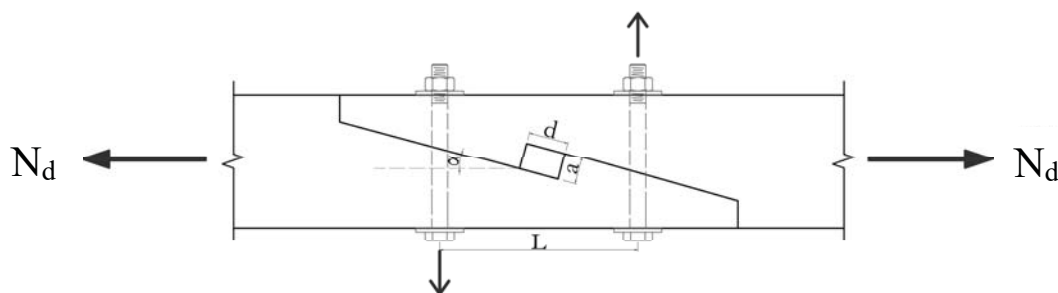


Figura 8-9 - Verifica a trazione dei bulloni

Un collegamento molto versatile, ma non resistente a trazione, è il collegamento a tenone e mortasa, in cui un elemento presenta un dente estruso che si allaccia all'interno di un incavo intagliato nell'altro. Oltre a trovare applicazione nella funzione di giunto tra parti di uno stesso elemento strutturale, tale connessione trova larga applicazione nelle strutture a telaio come nodo pilastro trave e trave principale-trave secondaria, assicurato con l'utilizzo di spinotti lignei.

### 8.3 - COLLEGAMENTI CON MEZZI DI UNIONE METALLICI A GAMBO CILINDRICO

#### 8.3.1 - Definizioni

Si definiscono mezzi di unione metallici a gambo cilindrico i chiodi, gli spinotti, i bulloni, le viti, ed ogni elemento simile, con superficie liscia o zigrinata.

I chiodi sono elementi cilindrici metallici di piccolo diametro che vanno inseriti nel legno per infissione. Le seguenti prescrizioni si applicano a chiodi a gambo liscio o ad aderenza migliorata (gambo ruvido, con scanalature anulari o elicoidali), con testa circolare piatta o con testa affondabile, con o senza svasatura, secondo UNI EN 10230.

Gli spinotti ed i bulloni sono elementi cilindrici di acciaio a superficie liscia o parzialmente filettata, che vanno inseriti in appositi fori nel legno e che lavorano prevalentemente a taglio.

Gli spinotti sono elementi cilindrici con superficie completamente liscia rastremati alle estremità, e devono essere inseriti a forza in fori calibrati.

I bulloni sono elementi cilindrici in acciaio, filettati ad una estremità, dotati di testa e dado.

Le viti da legno per usi strutturali normalizzate sono elementi caratterizzati da specifiche geometrie e proprietà meccaniche, definite da diverse normative (nazionali o europee). Le parti caratterizzanti una generica vite sono la testa, con caratteristiche geometriche diverse in funzione del tipo di dispositivo di fissaggio utilizzato, ed il gambo, che può essere in tutto o in parte filettato.

Nei collegamenti con mezzi di unione metallici a gambo cilindrico si definiscono i piani di taglio come il numero di sezioni efficaci per ciascun connettore (un piano di taglio, Figura 8-9 (a) e (b), due

piani di taglio, Figura 8--9 (c)). Le unioni ad un piano di taglio devono essere, di regola, utilizzate in configurazioni simmetriche rispetto all'elemento da collegare come in Figura 8-9 (b).

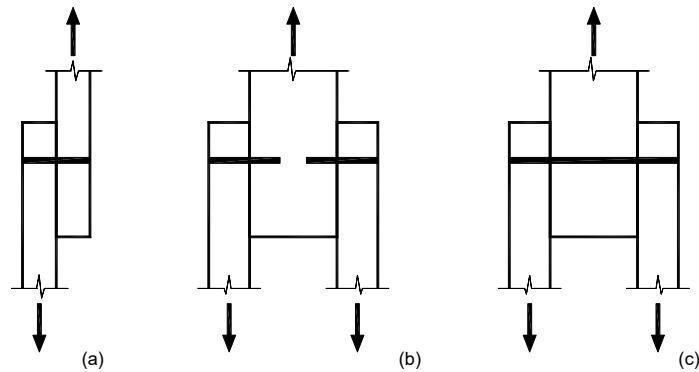


Figura 8-9 - Unioni ad uno e a due piani di taglio

### 8.3.2 - Requisiti dei mezzi di unione

Le capacità portanti e le deformazioni caratteristiche dei mezzi di unione si determinano sulla base di prove svolte conformemente alle norme vigenti ed alle pertinenti norme europee (EN 1075, EN 1380, EN 1381, EN 26891 and EN 28970), a meno che non vengano indicate di seguito altre regole di calcolo più specifiche.

Gli acciai generalmente utilizzati per i mezzi di unione a gambo cilindrico sono riportati nella tabella seguente, nella quale  $f_{u,k}$  è la resistenza ultima a trazione dell'acciaio del connettore:

Bulloni - classe:	$f_{u,k}$ [N/mm <sup>2</sup> ]
3.6	300
4.6 e 4.8 (maggiormente utilizzati nelle strutture di legno)	400
5.6 e 5.8	500
6.8	600
8.8	800
Spinotti - classe dell'acciaio:	$f_{u,k}$ [N/mm <sup>2</sup> ]
S235	360
S275	430
S355	510
Chiodi:	$f_{u,k}$ [N/mm <sup>2</sup> ]
generalmente (*)	600
Viti:	$f_{u,k}$ [N/mm <sup>2</sup> ]
generalmente (*)	600 - 1000
(*) riferirsi alla scheda tecnica del produttore.	

È possibile utilizzare elementi o sistemi di unione di tipo speciale, purché il comportamento degli stessi sia chiaramente individuato su base teorica e/o sperimentale e sia comunque garantito un livello di sicurezza non inferiore a quanto previsto per gli elementi di cui alle presenti istruzioni.

Di seguito si riportano indicazioni di calcolo relative ai mezzi di unioni più ricorrenti nelle costruzioni di legno. Per altri casi particolari si può fare riferimento a quanto riportato in UNI EN 1995 o in altri documenti normativi pertinenti.

### 8.3.3 - Collegamento con mezzi di unione multipli

La capacità portante di un collegamento realizzato con mezzi di unione multipli, tutti dello stesso tipo e dimensioni, può essere minore della somma delle capacità portanti del singolo mezzo di unione.

Per una linea di mezzi di unione disposti parallelamente alla direzione della fibratura (fila), la capacità portante caratteristica efficace nella direzione della fila  $F_{ef,Rk}$ , deve essere assunta pari a:

$$F_{ef,Rk} = n_{ef} F_{Rk} \quad (8.8)$$

dove:

- $n_{ef}$  è il numero efficace di mezzi di unione appartenenti alla fila. I valori di  $n_{ef}$  sono forniti al punto 8.3.7, in funzione del tipo di mezzo d'unione;
- $F_{Rk}$  è la capacità portante caratteristica di ciascun mezzo di unione, parallelamente alla fibratura.

Per una forza agente in direzione inclinata rispetto alla direzione della fila, si deve verificare che la componente della forza parallela alla fila sia minore o uguale alla capacità portante calcolata secondo l'espressione precedente e che la componente della forza ortogonale alla fila rispetti quanto previsto al punto 8.3.5.

Il collegamento con mezzi di unione multipli, non tutti dello stesso tipo e dimensione, deve essere considerato con particolare cautela.

In questo caso la capacità portante non può essere determinata come somma delle capacità portanti dei singoli mezzi di unione. L'eventuale contributo di essi deve essere determinato tenendo conto della loro differente rigidezza e della loro duttilità.

### 8.3.4 - Collegamenti con piani di taglio multipli

Nei collegamenti con mezzi di unione a gambo cilindrico a uno o due piani di taglio, la resistenza dell'unione può essere calcolata con riferimento a quanto riportato nei successivi paragrafi corrispondenti.

Nei collegamenti con mezzi di unione a gambo cilindrico con più di due piani di taglio, la resistenza della connessione è data dalla somma della resistenza di ciascun piano di taglio. La resistenza di ciascun piano di taglio va valutata come per le unioni con due piani di taglio, considerando le triplette di elementi alle quali quel piano di taglio appartiene. La resistenza di ciascun piano di taglio sarà quindi assunta pari alla minore di quelle così calcolate.

### 8.3.5 - Forze di connessione inclinate rispetto alla fibratura

Quando una forza in una connessione agisce in direzione ortogonale o inclinata rispetto alla fibratura, (Figura 8-10), deve essere presa in considerazione la possibilità di rottura per spacco (*splitting*) causata dalla componente di forza ( $F_d \sin \alpha$ ) che induce trazione in direzione perpendicolare alla fibratura. In particolare, deve essere soddisfatta la condizione:

$$F_{v,d} \leq 0,5 F_{90,Rd} \quad \text{con} \quad F_{v,d} = \max \begin{cases} F_{v,d,1} \\ F_{v,d,2} \end{cases} \quad (8.9)$$

dove:

- $F_{90,Rd}$  è la resistenza di calcolo per spacco;
- $F_{v,d,1}$  e  $F_{v,d,2}$  sono le aliquote taglianti di  $F_d \sin \alpha$  su ciascun lato della connessione ( $F_d \sin \alpha = F_{v,d,1} + F_{v,d,2}$ ).

La valutazione di  $F_{90,Rd}$  può essere effettuata con riferimento a documenti di letteratura o a normative di comprovata validità.

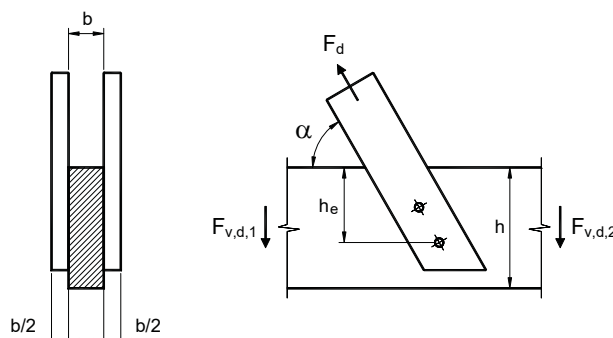


Figura 8-10– Unione sollecitata a trazioni trasversali

### 8.3.6 - Forze di connessione alternate

In presenza di azioni di progetto di lunga o media durata, che si alternino fra una forza a trazione  $F_{t,d}$  e una forza a compressione  $F_{c,d}$ , la connessione deve essere progettata per resistere all'azione di trazione ( $|F_{t,d}| + 0.5 |F_{c,d}|$ ) e compressione ( $|F_{c,d}| + 0.5 |F_{t,d}|$ ).

### 8.3.7 - Resistenza dei collegamenti

#### 8.3.7.1 - Collegamenti soggetti a sollecitazioni taglianti

##### 8.3.7.1.1 - Generalità

Per la determinazione del valore caratteristico della capacità portante di collegamenti con mezzi di unione metallici del tipo a gambo cilindrico, devono essere considerati i contributi della resistenza allo snervamento, della resistenza al rifollamento, nonché della resistenza all'estrazione del mezzo di unione. I collegamenti devono essere progettati in modo che non si verifichino, prima del raggiungimento della resistenza dell'unione valutata come specificato nei punti successivi, i seguenti meccanismi di rottura di tipo fragile: a) spacco (*splitting*, Figura 8-11(a)) espulsione di tasselli di legno in corrispondenza dei singoli connettori (*plug shear*, Figura 8-11(b)) strappo lungo il perimetro del gruppo di mezzi di unione (*group tear out*, Figura 8-11 (c)).

La resistenza a trazione della sezione netta dell'elemento ligneo o dell'eventuale piastra metallica (Figura 8-(d)) deve essere sempre verificata.

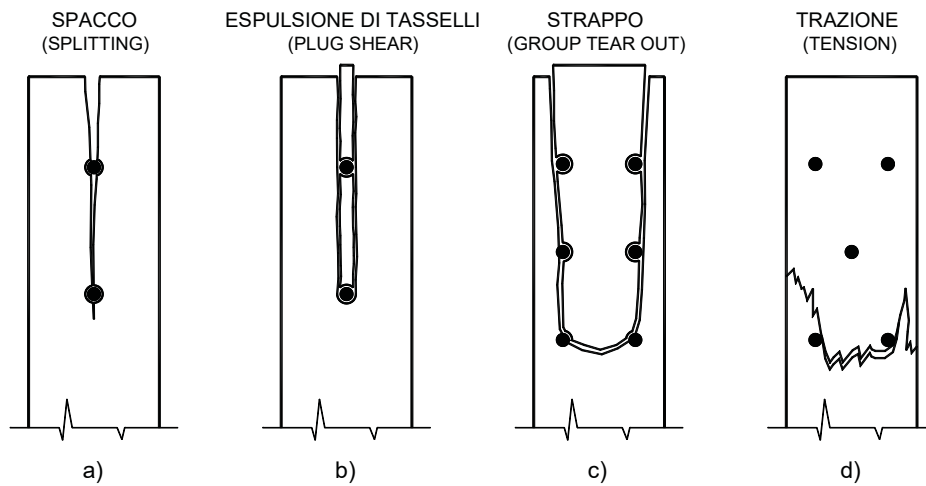


Figura 8-11– Tipi di rotture fragili in unioni a gambo cilindrico

### 8.3.7.1.2 - Capacità portante di unioni legno-legno e pannello-legno

Nel caso di unioni legno-legno e pannelli-legno realizzate con chiodi, cambrette, graffe, bulloni, spinotti e viti, il valore caratteristico della capacità portante ( $F_{v,Rk}$ ), per ciascun piano di taglio e ciascun mezzo di unione, sarà assunto come il minimo tra i valori ottenibili dalle formule di seguito riportate, che si riferiscono alle diverse possibili modalità di rottura rappresentate in Figura 8-12 e richiamate in parentesi alla fine di ogni formula.

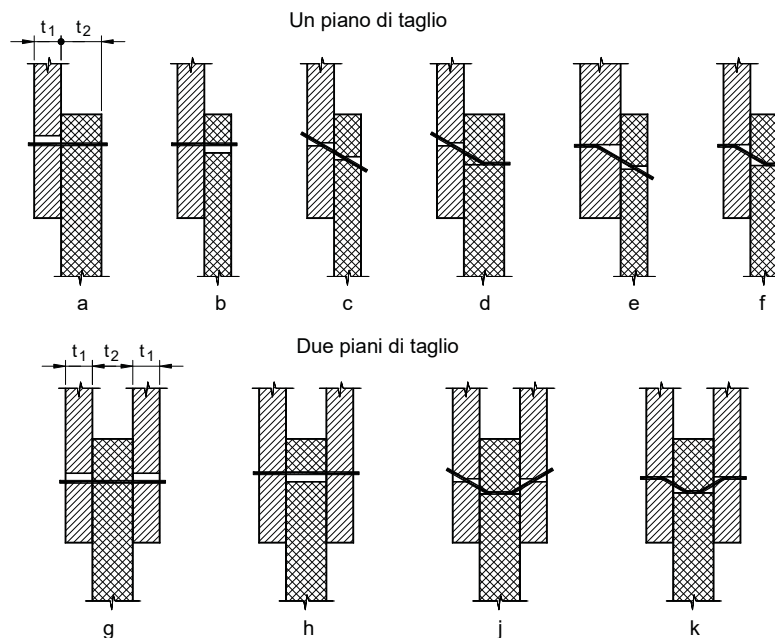


Figura 8-12- Meccanismi di rottura per unioni legno-legno e pannelli-legno



A) Unioni ad un piano di taglio:

$$F_{v,Rk} = \min \begin{cases} f_{h,1,k} t_1 d & \text{(a)} \\ f_{h,2,k} t_2 d & \text{(b)} \\ \frac{f_{h,1,k} t_1 d}{1 + \beta} \left[ \sqrt{\beta + 2\beta^2 \left[ 1 + \frac{t_2}{t_1} + \left( \frac{t_2}{t_1} \right)^2 \right] + \beta^3 \left( \frac{t_2}{t_1} \right)^2} - \beta \left( 1 + \frac{t_2}{t_1} \right) \right] + \frac{F_{ax,Rk}}{4} & \text{(c)} \\ 1,05 \frac{f_{h,1,k} t_1 d}{2 + \beta} \left[ \sqrt{2\beta(1 + \beta) + \frac{4\beta(2 + \beta)M_{y,k}}{f_{h,1,k} dt_1^2}} - \beta \right] + \frac{F_{ax,Rk}}{4} & \text{(d)} \quad (8.10) \\ 1,05 \frac{f_{h,1,k} t_2 d}{1 + 2\beta} \left[ \sqrt{2\beta^2(1 + \beta) + \frac{4\beta(1 + 2\beta)M_{y,k}}{f_{h,1,k} dt_2^2}} - \beta \right] + \frac{F_{ax,Rk}}{4} & \text{(e)} \\ 1,15 \sqrt{\frac{2\beta}{1 + \beta}} \sqrt{2M_{y,k} f_{h,1,k} d} + \frac{F_{ax,Rk}}{4} & \text{(f)} \end{cases}$$

B) Unioni a due piani di taglio:

$$F_{v,Rk} = \min \begin{cases} f_{h,1,k} t_1 d & \text{(g)} \\ 0,5 f_{h,2,k} t_2 d & \text{(h)} \\ 1,05 \frac{f_{h,1,k} t_1 d}{2 + \beta} \left[ \sqrt{2\beta(1 + \beta) + \frac{4\beta(2 + \beta)M_{y,k}}{f_{h,1,k} dt_1^2}} - \beta \right] + \frac{F_{ax,Rk}}{4} & \text{(j)} \quad (8.11) \\ 1,15 \sqrt{\frac{2\beta}{1 + \beta}} \sqrt{2M_{y,k} f_{h,1,k} d} + \frac{F_{ax,Rk}}{4} & \text{(k)} \end{cases}$$

dove:

- $t_1$  e  $t_2$  sono gli spessori degli elementi di legno o del pannello;
- $f_{h,1,k}$  e  $f_{h,2,k}$  sono i valori caratteristici della resistenza a rifollamento degli elementi di legno caratterizzati rispettivamente dallo spessore  $t_1$  e  $t_2$ ;
- $d$  è il diametro del mezzo di unione;
- $M_{y,k}$  è il valore caratteristico del momento di snervamento del mezzo di unione;
- $F_{ax,Rk}$  è il valore caratteristico della resistenza all'estrazione del mezzo di unione;
- $\beta = f_{h,2,k} / f_{h,1,k}$ .

Nelle espressioni precedenti il primo termine è la resistenza calcolata secondo la teoria di Johansen, mentre il secondo termine ( $F_{ax,Rk}/4$ ) è il contributo alla resistenza dovuto all'eventuale effetto tirante, che può essere considerato solo nel caso di reale attivazione. Tale contributo può essere messo in conto nel rispetto dei seguenti limiti, valutati come percentuali del termine di resistenza secondo Johansen:

- Chiodi a gambo liscio  $\leq 15\%$
- Chiodi ad aderenza migliorata  $\leq 50\%$
- Viti  $\leq 100\%$

- Bulloni  $\leq 25\%$
- Spinotti  $0\%$

La resistenza caratteristica all'estrazione  $F_{ax,Rk}$  deve essere determinata come descritto nei paragrafi successivi in relazione a ciascun tipo di mezzo di unione. In assenza di una formulazione esplicita per  $F_{ax,Rk}$ , il contributo dell'effetto tirante deve essere assunto pari a zero.

Per mezzi di unione relativi ad unioni ad un piano di taglio, la resistenza ad estrazione  $F_{ax,Rk}$  è pari al valore minimo della resistenza ad estrazione calcolata con riferimento a ciascun degli elementi lignei collegati. Per la resistenza a estrazione  $F_{ax,Rk}$  dei bulloni può essere considerato il contributo fornito dalle rondelle (punto 8.3.7.4.2).

La resistenza caratteristica al rifollamento  $f_{h,k}$  deve essere determinata con riferimento a quanto riportato nei paragrafi successivi, relativi ai differenti mezzi di unione. In assenza di formulazioni esplicite la resistenza caratteristica al rifollamento deve essere determinata in base a prove condotte in accordo con la norma UNI-EN 383.

Il momento caratteristico di snervamento  $M_{y,k}$  deve essere determinato con riferimento a quanto riportato nei paragrafi successivi, relativi ai differenti mezzi di unione. In assenza di formulazioni esplicite il momento di snervamento deve essere determinato in base a prove condotte in accordo con la norma UNI-EN 409.

### 8.3.7.1.3 - Capacità portante di unioni acciaio-legno

Il valore caratteristico della capacità portante delle unioni acciaio-legno dipende anche dallo spessore delle piastre di acciaio. Se il gioco tra il foro nella piastra di acciaio ed il gambo del mezzo di unione è minore o uguale a  $0.1d$ , le piastre con spessore  $t \leq 0.5d$  sono classificate *sottili*, mentre quelle con spessore  $t \geq d$  sono classificate *spesse*. Nel caso di piastre di spessore intermedio la capacità portante può essere ottenuta interpolando linearmente tra i valori corrispondenti ai due casi. Nel caso il gioco tra il foro nella piastra di acciaio ed il gambo del connettore sia maggiore di  $0.1d$ , le piastre devono essere sempre classificate sottili.

Il valore caratteristico della capacità portante, per ciascun mezzo di unione e piano di taglio, sarà assunto come il minore dei valori ottenibili dalle formule seguenti:

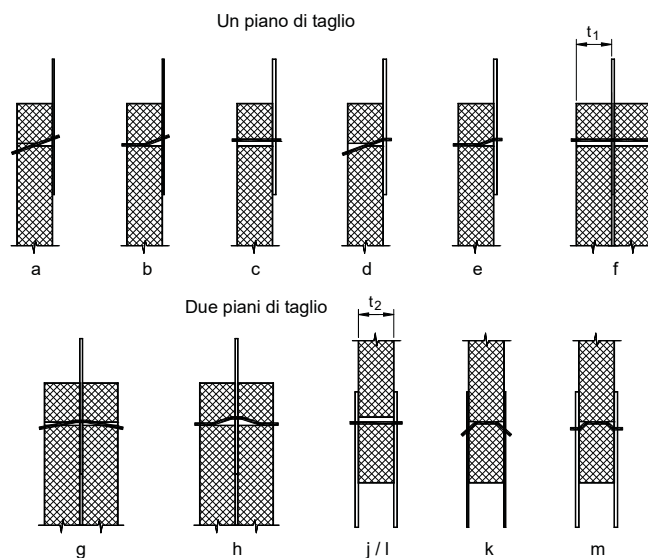


Figura 8-13- Modi di rottura per unioni acciaio-legno

A) per unioni a singolo piano di taglio con piastra di acciaio *sottile*:

$$F_{v,Rk} = \min \begin{cases} 0.4 f_{h,k} t_1 d & \text{(a)} \\ 1.15 \sqrt{2 M_{y,Rk} f_{h,k} d} + \frac{F_{ax,Rk}}{4} & \text{(b)} \end{cases} \quad (8.12)$$

B) per unioni a singolo piano di taglio con piastra di acciaio *spessa*:

$$F_{v,Rk} = \min \begin{cases} f_{h,k} t_1 d & \text{(c)} \\ f_{h,k} t_1 d \left[ \sqrt{2 + \frac{4 M_{y,k}}{f_{h,k} d t_1^2}} - 1 \right] + \frac{F_{ax,Rk}}{4} & \text{(d)} \\ 2.3 \sqrt{M_{y,k} f_{h,k} d} + \frac{F_{ax,Rk}}{4} & \text{(e)} \end{cases} \quad (8.13)$$

C) per unioni a doppio piano di taglio con piastra di acciaio di qualsiasi spessore posta in posizione centrale:

$$F_{v,Rk} = \min \begin{cases} f_{h,k} t_1 d & \text{(f)} \\ f_{h,k} t_1 d \left[ \sqrt{2 + \frac{4 M_{y,k}}{f_{h,k} d t_1^2}} - 1 \right] + \frac{F_{ax,Rk}}{4} & \text{(g)} \\ 2.3 \sqrt{M_{y,k} f_{h,1,k} d} + \frac{F_{ax,Rk}}{4} & \text{(h)} \end{cases} \quad (8.14)$$

D) per unioni a doppio piano di taglio con piastre di acciaio *sottili* poste esternamente:

$$F_{v,Rk} = \min \begin{cases} 0.5 f_{h,2,k} t_2 d & \text{(j)} \\ 1.15 \sqrt{2 M_{y,Rk} f_{h,2,k} d} + \frac{F_{ax,Rk}}{4} & \text{(k)} \end{cases} \quad (8.15)$$

E) per unioni a doppio piano di taglio con piastre di acciaio *spesse* poste esternamente:

$$F_{v,Rk} = \min \begin{cases} 0.5 f_{h,2,k} t_2 d & \text{(l)} \\ 2.3 \sqrt{M_{y,k} f_{h,2,k} d} + \frac{F_{ax,Rk}}{4} & \text{(m)} \end{cases} \quad (8.16)$$

I simboli sono definiti in 8.3.7.1.2 ed i modi di rottura sono illustrati in Figura 8-13.

Nelle espressioni precedenti il primo termine è la resistenza calcolata secondo la teoria di Johansen, mentre il secondo termine ( $F_{ax,Rk}/4$ ) è il contributo dell'effetto tirante. La resistenza caratteristica all'estrazione  $F_{ax,Rk}$  deve essere determinata come descritto nei paragrafi successivi in relazione a ciascuna tipologia di connettore, e può essere considerata solo nel caso di reale attivazione e nei limiti di cui al punto 8.3.7.1.2.

### 8.3.7.1.4 - Rigidezza della connessione

La rigidezza istantanea  $K_{ser}$ , per ciascuna sezione di taglio e per il singolo mezzo d'unione, può essere determinata tramite prove sperimentali oppure, in assenza di valutazioni più accurate, assunta pari al valore convenzionale proposto in Tabella 8-14.

### 8.3.7.2 - Collegamenti con chiodi

#### 8.3.7.2.1 - Collegamenti con chiodi sollecitati da azioni taglianti

##### 8.3.7.2.1.1 - Generalità

Per il calcolo della resistenza di un collegamento chiodato ad uno o due piani di taglio si utilizzano le espressioni di cui al punto 8.3.7.1, con gli spessori  $t_1$  e  $t_2$  definiti come segue:

- nel caso di unione ad un piano di taglio:  $t_1$  è lo spessore dell'elemento ligneo dal lato della testa del chiodo;  $t_2$  è la profondità di infissione della punta nell'altro elemento (Figura 8-14a);
- nel caso di unione a due piani di taglio:  $t_1$  rappresenta il valore minimo tra lo spessore dell'elemento di legno dove è presente la testa del chiodo e la profondità di infissione nell'elemento contenente la punta;  $t_2$  è lo spessore dell'elemento centrale (Figura 8-14b).

Per chiodi a gambo quadro o scanalato, il diametro del chiodo  $d$  deve essere assunto pari alla dimensione del lato. Ogni collegamento deve essere realizzato con almeno due chiodi.

La profondità di infissione della punta del chiodo (Figura 8-14) deve essere pari ad almeno  $8d$  per chiodi a gambo liscio, e ad almeno  $6d$  per chiodi ad aderenza migliorata (EN 14592), affinché il collegamento possa lavorare efficacemente a taglio escludendo la possibilità di estrazione del chiodo. In un collegamento tra tre elementi, i chiodi possono sovrapporsi nell'elemento centrale, purché  $(t-t_2)$  sia maggiore di  $4d$  (Figura 8-15). In questo caso la capacità portante deve essere calcolata con riferimento a due unioni con un piano di taglio.

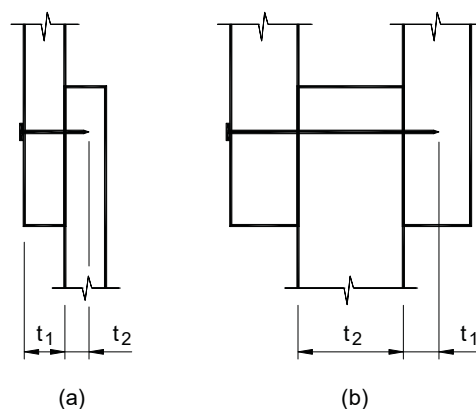


Figura 8-14– Definizione degli spessori  $t_1$  e  $t_2$

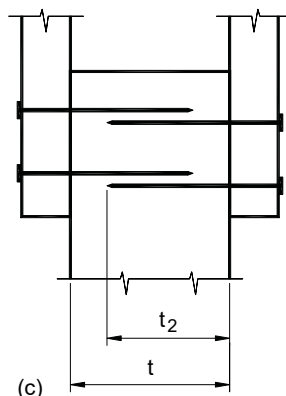


Figura 8-15– Possibilità di sovrapposizione per chiodi infissi senza preforatura

Per chiodi a gambo liscio prodotti con filo di acciaio avente un valore caratteristico della resistenza ultima a trazione non minore di  $600\text{N/mm}^2$ , si utilizzano i seguenti valori caratteristici del momento di snervamento:

$$M_{yk} = \zeta f_{uk} W_{pl,b} \quad (8.17)$$

dove:

- $f_{u,k}$  è il valore caratteristico della resistenza ultima a trazione dell'acciaio;
- $\zeta = (d_o/d)^{0.4} \leq 1$  è il fattore riduttivo del momento plastico, che tiene conto dell'effettivo comportamento allo stato limite ultimo del connettore, essendo  $d_o$  un diametro convenzionale di riferimento pari a 4.35 mm. ed il diametro del chiodo, espresso in mm;
- $W_{pl,b} = d^3/6$  è il modulo di resistenza plastico per chiodi a gambo cilindrico;
- $W_{pl,b} = d^3/4$  è il modulo di resistenza plastico per chiodi a gambo quadro o scanalato.

Per chiodi aventi diametri fino a 8mm, in assenza di specifici dati sperimentali, si possono adottare le resistenze caratteristiche a rifollamento per il legno massiccio, lamellare e LVL date dalle formule seguenti di origine semi-empirica:

$$\text{senza preforatura: } f_{h,k} = 0.082 \rho_k d^{-0.3} \quad [\text{N/mm}^2] \quad (8.18)$$

$$\text{con preforatura: } f_{h,k} = 0.082 (1 - 0.01d) \rho_k \quad [\text{N/mm}^2] \quad (8.19)$$

dove:

- $\rho_k$  è il valore caratteristico della massa volumica del legno, espresso in  $\text{kg/m}^3$ ;
- $d$  è il diametro del chiodo, espresso in mm;

Per chiodi aventi diametri maggiori di 8 mm, si applicano i valori di resistenza caratteristica al rifollamento validi per i bulloni (punto 8.3.7.4).

Per una fila di chiodi disposti parallelamente alla fibratura, a meno che i chiodi di tale fila siano sfalsati per almeno  $1d$  (Figura 8-16), la capacità portante parallela alla fibratura (punto 8.3.3) si calcola utilizzando il numero efficace di mezzi di unione,  $n_{ef}$ , definito come segue:

$$n_{ef} = n^{k_{ef}} \quad (8.20)$$

dove:

- $n$  è il numero di chiodi in una fila;
- $k_{ef}$  è il valore fornito in Tabella 8-1.

Tabella 8-1- Valori di  $k_{ef}$

Interasse tra i chiodi	$k_{ef}$	
	Senza preforatura	Con preforatura
$a_1 \geq 14d$	1.00	1.00
$a_1 = 10d$	0.85	0.85
$a_1 = 7d$	0.70	0.70
$a_1 = 4d$	-	0.50

Per interassi intermedi è ammessa l'interpolazione lineare di  $k_{ef}$

Il legno deve essere preforato quando:

- il valore caratteristico della massa volumica del legno è maggiore di  $500 \text{ kg/m}^3$ ;
- il diametro  $d$  del chiodo è maggiore di 6mm.

I dettagli strutturali per le connessioni con chiodi sono forniti nel punto 8.3.8.2.

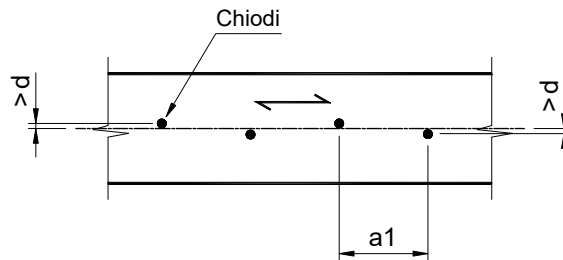


Figura 8-16– Disposizione sfalsata di chiodi

### 8.3.7.2.1.2 - Unioni legno-legno con chiodi

I valori minimi degli interassi e delle distanze da bordi ed estremità sono forniti in Figura 8-17 e in Tabella 8-22.

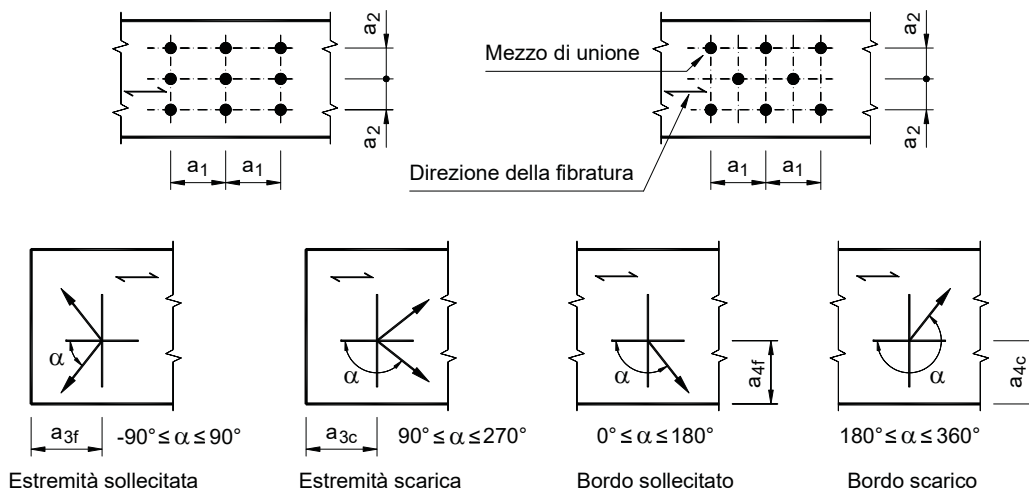


Figura 8-17 – Spaziature e distanze minime

I chiodi infissi nelle testate degli elementi, con il gambo parallelo alla fibratura, non devono essere considerati in grado di trasmettere alcuna forza.

La preforatura è necessaria nel caso in cui gli elementi di legno abbiano spessore inferiore a:

$$t = \max \left\{ \begin{array}{l} 7d \\ (13d - 30) \frac{\rho_k}{400} \end{array} \right. \quad [\text{mm}] \quad (8.21)$$

dove:

- $\rho_k$  è il valore caratteristico della massa volumica del legno, espresso in  $\text{kg/m}^3$ ;
- $d$  è il diametro del chiodo, espresso in mm.

Nel caso di elementi lignei di specie particolarmente sensibili allo spacco (*splitting*), quali ad esempio Abete e Douglasia, se la distanza dal bordo ( $a_4$ ) è minore di  $14d$ , la preforatura è necessaria nel caso in cui gli elementi di legno abbiano spessore inferiore a:

$$t = \max \left\{ \begin{array}{l} 14d \\ (13d - 30) \frac{\rho_k}{200} \end{array} \right. \quad [\text{mm}] \quad (8.22)$$

dove:

- $\rho_k$  è il valore caratteristico della massa volumica del legno, espresso in  $\text{kg/m}^3$ ;
- $d$  è il diametro del chiodo, espresso in mm.

Tabella 8-2 - Interassi e distanze da bordi ed estremità: valori minimi per chiodi

Interasse o distanza (Fig. 8-17)	Angolo $\alpha$ fra forza e direzione della fibratura	Interasse e distanze da bordi ed estremità, valori minimi		
		Senza preforatura		Con preforatura
		$\rho_k \leq 420$ [ $\text{kg/m}^3$ ]	$420 \leq \rho_k \leq 500$ [ $\text{kg/m}^3$ ]	
$a_1$ (parallelo alla fibratura)	$0^\circ \leq \alpha \leq 360^\circ$	$d < 5\text{mm}$ : $(5 + 5  \cos \alpha ) d$ $d \geq 5\text{mm}$ : $(5 + 7  \cos \alpha ) d$	$(7 + 8  \cos \alpha ) d$	$(4 +  \cos \alpha ) d$
$a_2$ (ortogonale alla fibratura)	$0^\circ \leq \alpha \leq 360^\circ$	$5d$	$7d$	$(3 +  \sin \alpha ) d$
$a_{3,f}$ (estremità sollecitata)	$-90^\circ \leq \alpha \leq 90^\circ$	$(10 + 5 \cos \alpha) d$	$(15 + 5 \cos \alpha) d$	$(7 + 5 \cos \alpha) d$
$a_{3,c}$ (estremità scarica)	$90^\circ \leq \alpha \leq 270^\circ$	$10d$	$15d$	$7d$
$a_{4,f}$ (bordo sollecitato)	$0^\circ \leq \alpha \leq 180^\circ$	$d < 5\text{mm}$ : $(5 + 2 \sin \alpha) d$ $d \geq 5\text{mm}$ : $(5 + 5 \sin \alpha) d$	$d < 5\text{mm}$ : $(7 + 2 \sin \alpha) d$ $d \geq 5\text{mm}$ : $(7 + 5 \sin \alpha) d$	$d < 5\text{mm}$ : $(3 + 2 \sin \alpha) d$ $d \geq 5\text{mm}$ : $(3 + 4 \sin \alpha) d$
$a_{4,c}$ (bordo scarico)	$180^\circ \leq \alpha \leq 360^\circ$	$5d$	$7d$	$3d$

### 8.3.7.2.1.3 - Unioni pannello-legno con chiodi

Gli interassi minimi dei chiodi nelle unioni pannello-legno sono quelli forniti nella Tabella 8-2, moltiplicati per 0.85.

Le distanze da estremità e bordi rimangono invariate rispetto a quelle indicate in Tabella 8-2.

Soltanto nel caso elementi di pannello di legno compensato tali distanze devono essere assunte pari a  $3d$  in caso di bordo (o estremità) scarico e pari a  $(3 + 4 |\sin \alpha|) d$  in caso di bordo (o estremità) sollecitato, essendo  $\alpha$  l'angolo fra la direzione del carico e il bordo (l'estremità) sollecitato.

Per chiodi aventi un diametro della testa pari ad almeno  $2d$ , si possono adottare le resistenze caratteristiche a rifollamento date dalle formule seguenti di origine semi-empirica:

$$\text{per pannelli di legno compensato:} \quad f_{h,k} = 0.11 \rho_k d^{-0.3} \quad [\text{N/mm}^2] \quad (8.23)$$

$$\text{per pannelli di fibre conformi alla EN 622-2:} \quad f_{h,k} = 30d^{-0.3}t^{0.6} \quad [\text{N/mm}^2] \quad (8.24)$$

$$\text{per pannelli di particelle e pannelli OSB:} \quad f_{h,k} = 65d^{-0.7}t^{0.1} \quad [\text{N/mm}^2] \quad (8.25)$$

dove:

- $f_{h,k}$  è il valore caratteristico della resistenza a rifollamento;
- $\rho_k$  è il valore caratteristico della massa volumica del pannello di legno compensato, espressa in  $\text{kg/m}^3$ ;
- $d$  è il diametro del chiodo, espresso in mm;
- $t$  è lo spessore del pannello, espresso in mm.

### 8.3.7.2.1.4 - Unioni acciaio-legno con chiodi

Gli interassi minimi tra i chiodi sono quelli forniti in Tabella 8-2, moltiplicati per un coefficiente 0.7, mentre le distanze da estremità e bordi rimangono invariate.

### 8.3.7.2.2 - Collegamenti con chiodi soggetti a sollecitazioni assiali

I chiodi a gambo liscio non devono essere utilizzati per resistere a carichi assiali permanenti o di lunga durata.

Nel caso di chiodi ad aderenza migliorata, solo la parte filettata si considera in grado di trasmettere un carico assiale.

I chiodi infissi parallelamente alla direzione della fibratura non possono essere considerati in grado di trasmettere carichi assiali.



La resistenza caratteristica ad estrazione,  $F_{ax,Rk}$ , per chiodi ortogonali alla fibratura (Figura 8-18a) e per chiodi obliqui (Figura 8-18b) può essere assunta al più pari a:

$$F_{ax,Rk} = \min \begin{cases} f_{ax,k} d t_{pen} & \text{per tutti i chiodi} \\ f_{ax,k} d t + f_{head,k} d_h^2 & \text{per chiodi a gambo liscio} \\ f_{head,k} d_h^2 & \text{per chiodi ad aderenza migliorata (EN 14592)} \end{cases} \quad (8.26)$$

dove:

- $f_{ax,k}$  è il valore caratteristico della resistenza unitaria all'estrazione della punta, in  $N/mm^2$ ;
- $f_{head,k}$  è il valore caratteristico della resistenza alla penetrazione della testa nell'elemento, in  $N/mm^2$ ;
- $d$  è il diametro del chiodo, espresso in mm;
- $d_h$  è il diametro della testa del chiodo, espresso in mm;
- $t_{pen}$  è la lunghezza di infissione della punta (Figura 8-18), oppure la lunghezza della parte filettata inserita nell'elemento in cui è infissa la punta, espresso in mm;
- $t$  è lo spessore dell'elemento dal lato della testa, espresso in mm.

Le resistenze caratteristiche  $f_{ax,k}$  e  $f_{head,k}$  devono essere determinate sperimentalmente in conformità alle EN 1382, EN 1383 e EN 14358.

Per i chiodi a gambo liscio, normalmente la profondità di infissione della punta  $t_{pen}$  non deve essere inferiore a  $12d$  e, in mancanza di specifici dati sperimentali, si possono adottare i seguenti valori caratteristici per le resistenze, di origine semi-empirica:

$$f_{ax,k} = 20 \cdot 10^{-6} \rho_k^2 \quad (8.27)$$

$$f_{head,k} = 70 \cdot 10^{-6} \rho_k^2 \quad (8.28)$$

dove  $\rho_k$  è il valore caratteristico della massa volumica del legno, espressa in  $kg/m^3$ .

È possibile adottare anche profondità di infissione della punta inferiori a  $12d$ , ma comunque maggiori di  $8d$ ; in tal caso la resistenza all'estrazione deve essere ridotta col fattore  $(t_{pen}/4d-2)$ .

Per i chiodi ad aderenza migliorata, normalmente la profondità di infissione della punta  $t_{pen}$  non deve essere inferiore a  $8d$ . È possibile adottare anche profondità di infissione della punta inferiori a  $8d$ , ma comunque maggiori di  $6d$ ; in tal caso la resistenza all'estrazione deve essere ridotta col fattore  $(t_{pen}/2d-3)$ .

Particolare attenzione deve essere posta nella valutazione della resistenza ad estrazione nel caso in cui il legno strutturale è messo in opera con umidità vicina al punto di saturazione, e per il quale è prevista essiccazione sotto carico. In tal caso si raccomanda comunque di ridurre i valori di  $f_{ax,k}$  e  $f_{head,k}$  di almeno il 50%.

Interassi e distanze minimi validi per i chiodi caricati lateralmente, si applicano anche ai chiodi caricati assialmente.

Per le chiodature oblique la distanza dal piano dell'unione deve essere almeno pari a  $10d$  (Figura 8-18 b). In ogni collegamento devono essere presenti almeno due chiodi obliqui, disposti simmetricamente rispetto all'asse di sollecitazione.

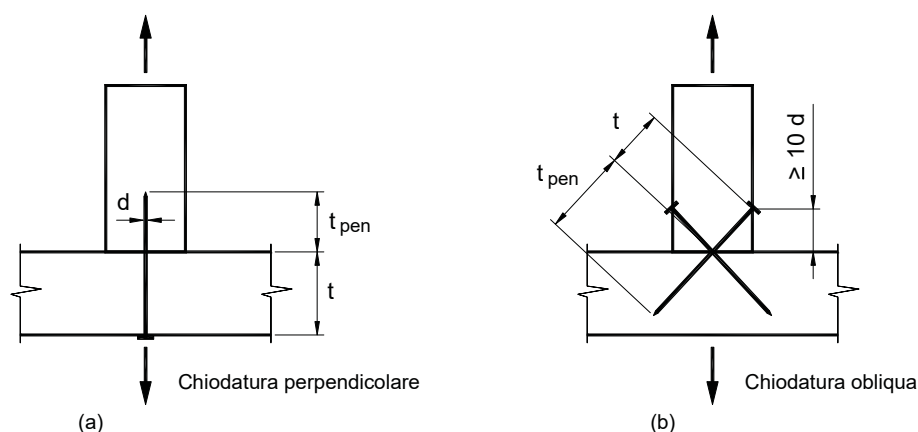


Figura 8-18 – Disposizione della chiodatura perpendicolare ed obliqua

### 8.3.7.2.3 - Collegamenti con chiodi soggetti a sollecitazioni combinate taglianti ed assiali

Nel caso di collegamenti soggetti ad una sollecitazione combinata di carico assiale ( $F_{ax,d}$ ) e carico tagliante ( $F_{v,d}$ ), devono essere soddisfatte le seguenti condizioni:

$$\text{per chiodi a gambo liscio:} \quad \frac{F_{ax,d}}{F_{ax,Rd}} + \frac{F_{v,d}}{F_{v,Rd}} \leq 1 \quad (8.29)$$

$$\text{per chiodi ad aderenza migliorata (EN 14592):} \quad \left( \frac{F_{ax,d}}{F_{ax,Rd}} \right)^2 + \left( \frac{F_{v,d}}{F_{v,Rd}} \right)^2 \leq 1 \quad (8.30)$$

nelle quali  $F_{ax,Rd}$  e  $F_{v,Rd}$  sono le capacità portanti di calcolo dell'unione caricata rispettivamente con il solo carico assiale o laterale.

### 8.3.7.3 - Collegamenti con cambrette e graffe

I collegamenti realizzati con cambrette e graffe non possono essere considerate in grado di trasmettere forze assiali.

Per cambrette e graffe a gambo cilindrico, quasi cilindrico o rettangolare, con punte simmetriche o a becco di flauto, si applicano le regole fornite nel punto 8.3.7.1, a meno di quanto diversamente esplicitato nei seguenti paragrafi.

I valori di resistenza caratteristica a rifollamento  $f_{h,k}$  devono essere determinati sperimentalmente oppure desunti da formulazioni di comprovata validità.

Per cambrette e graffe con sezioni trasversali rettangolari, si assumerà un diametro equivalente  $d$  pari alla radice quadrata del prodotto di entrambe le dimensioni.

La larghezza  $b$  della testa della cambretta o graffa deve essere almeno pari a  $6d$  e la profondità di infissione della punta  $t_2$  deve essere almeno pari a  $14d$  (Figura 8-19).

Ogni collegamento deve essere costituito da almeno due cambrette e graffe.

La capacità portante laterale di progetto per ogni cambretta o graffa e per ciascun piano di taglio può essere considerata equivalente a quella di due chiodi aventi diametro pari a quello della cambretta o graffa, purché l'angolo  $\theta$  fra la testa della cambretta o graffa e la fibratura del legno sia maggiore di  $30^\circ$  (Figura 8-20). Se l'angolo  $\theta$  è minore o uguale a  $30^\circ$ , la capacità portante laterale di progetto deve essere moltiplicata per 0.7.

Tabella 8-3 - Interasse e distanze da bordi ed estremità: valori minimi per cambrette e graffe

Interasse o distanza (Figg. 8-19 e 8-20)	Angolo $\alpha$ fra forza e direzione della fibratura	Interasse e distanze da bordi ed estremità, valori minimi
$a1$ (parallela alla fibratura): per $\theta \geq 30^\circ$ per $\theta < 30^\circ$	$0^\circ \leq \alpha \leq 360^\circ$	$(10 + 5 \left  \cos \alpha \right ) d$ $(15 + 5 \left  \cos \alpha \right ) d$
$a2$ (ortogonale alla fibratura)	$0^\circ \leq \alpha \leq 360^\circ$	$15d$
$a3,f$ (estremità sollecitata)	$-90^\circ \leq \alpha \leq 90^\circ$	$(15 + 5 \left  \cos \alpha \right ) d$
$a3,c$ (estremità scarica)	$90^\circ \leq \alpha \leq 270^\circ$	$15d$
$a4,f$ (bordo sollecitato)	$0^\circ \leq \alpha \leq 180^\circ$	$(15 + 5 \left  \sin \alpha \right ) d$
$a4,c$ (bordo scarico)	$180^\circ \leq \alpha \leq 360^\circ$	$10d$

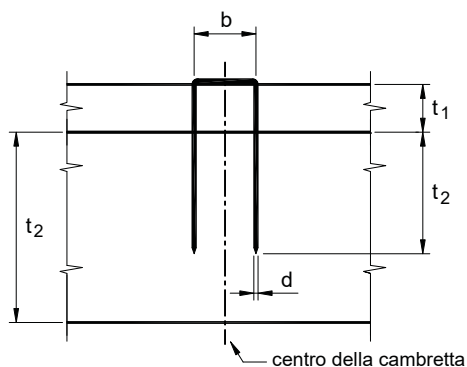


Figura 8-19– Dimensioni della cambretta

Per cambrette e graffe di acciaio con un valore caratteristico della resistenza ultima a trazione  $f_{uk}$  non minore di  $800 \text{ N/mm}^2$ , si utilizzano i seguenti valori caratteristici del momento di snervamento per ciascun gambo:

$$M_{y,Rk} = 0.2 f_{uk} d^3 \quad (8.31)$$

dove:

- $M_{y,Rk}$  è il valore caratteristico del momento di snervamento;
- $d$  è il diametro del gambo della cambretta o graffa;
- $f_{uk}$  è il valore caratteristico della resistenza ultima a trazione dell'acciaio.

I valori minimi di interassi e distanze da bordi ed estremità ((Figura 8-20) sono forniti nella Tabella 8-3.

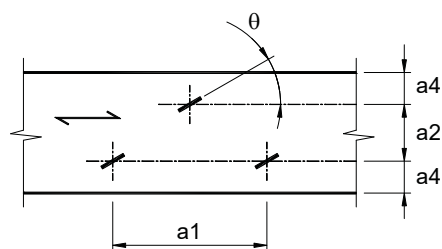


Figura 8-20 –Definizione della spaziatura per le cambrette

### 8.3.7.4 - Collegamenti con bulloni

#### 8.3.7.4.1 - Collegamenti con bulloni sollecitati da azioni taglienti

##### 8.3.7.4.1.1 - Generalità

Per il calcolo della resistenza di un collegamento bullonato ad uno o due piani di taglio si utilizzano le espressioni riportate al punto 8.3.7.1.

Il valore caratteristico del momento di snervamento, valido per diametri del bullone fino a 30mm,  $M_{y,Rk}$ , è pari a:

$$M_{yk} = \zeta f_{uk} W_{pl,b} \quad (8.32)$$

dove:

- $f_{u,k}$  è il valore caratteristico della resistenza ultima a trazione dell'acciaio;
- $\zeta = (d_o/d)^{0.4}$  è il fattore riduttivo del momento plastico, che tiene conto dell'effettivo comportamento allo stato limite ultimo del connettore, essendo  $d_o$  un diametro convenzionale di riferimento pari a 4.35 mm e  $d$  il diametro del bullone, espresso in mm ;
- $W_{pl,b} = d^3/6$  è il modulo di resistenza plastico del bullone.

Il numero efficace di bulloni di una fila,  $n_{ef}$ , di cui al punto 8.3.3, deve essere assunto pari a:

$$n_{ef} = \min \left\{ \begin{array}{l} n \\ n^{0.9} \cdot \sqrt[4]{\frac{a_1}{13d}} \end{array} \right. \quad (8.33)$$

dove:

- $a_1$  è la spaziatura fra bulloni in direzione della fibratura;
- $d$  è il diametro del bullone;
- $n$  è il numero di bulloni nella fila.

Per carichi ortogonali alla fibratura, il numero efficace di mezzi di unione deve di norma essere assunto pari al numero effettivo ( $n = n_{ef}$ )

Per angoli  $0^\circ < \alpha < 90^\circ$  fra direzione del carico e direzione della fibratura,  $n_{ef}$  può essere determinato tramite interpolazione lineare tra  $n$  e l'espressione (8.33).

I valori minimi di interassi e distanze da bordi ed estremità sono forniti nella Tabella 8-3 (Figura 8-17). Nel caso di bulloni *calibrati*, cioè inseriti in fori nel legno aventi lo stesso diametro del bullone, i valori minimi di interassi e distanze da bordi ed estremità sono quelli forniti nella Tabella 8-4, valida per gli spinotti.

I dettagli strutturali per le connessioni con bulloni sono forniti nel punto 8.3.8.3.

Tabella 8-3- Interasse e distanze da bordi ed estremità: valori minimi per bulloni

Interasse o distanza (Fig. 8-17)	Angolo $\alpha$ fra forza e direzione della fibratura	Interasse e distanze da bordi ed estremità, valori minimi
$a_1$ (parallelo alla fibratura)	$0^\circ \leq \alpha \leq 360^\circ$	$(4 +  \cos \alpha ) d$
$a_2$ (ortogonale alla fibratura)	$0^\circ \leq \alpha \leq 360^\circ$	$4d$
$a_{3,f}$ (estremità sollecitata)	$-90^\circ \leq \alpha \leq 90^\circ$	$\max \begin{cases} 7d \\ 80\text{mm} \end{cases}$
	$90^\circ \leq \alpha \leq 150^\circ$	$\max \begin{cases} (1+6 \sin \alpha) d \\ 4d \end{cases}$
$a_{3,c}$ (estremità scarica)	$150^\circ \leq \alpha \leq 210^\circ$	$4d$
	$210^\circ \leq \alpha \leq 270^\circ$	$\max \begin{cases} (1+6  \sin \alpha ) d \\ 4d \end{cases}$
$a_{4,f}$ (bordo sollecitato)	$0^\circ \leq \alpha \leq 180^\circ$	$\max \begin{cases} (2+2 \sin \alpha) d \\ 3d \end{cases}$
$a_{4,c}$ (bordo scarico)	$180^\circ \leq \alpha \leq 360^\circ$	$3d$

### 8.3.7.4.1.2 - Unioni legno-legno e acciaio-legno

Per bulloni aventi diametro  $d \leq 30\text{mm}$ , si adottano i seguenti valori caratteristici della resistenza a rifollamento del legno massiccio, lamellare e LVL, relativi ad un angolo  $\alpha$  dello sforzo rispetto alla direzione della fibratura, con  $k_{90}$  di origine semi-empirica:

$$f_{h,\alpha,k} = \frac{f_{h,0,k}}{k_{90} \sin^2 \alpha + \cos^2 \alpha} \quad (8.34)$$

dove:

- $f_{h,0,k} = 0.082(1 - 0.01d) \rho_k$  è il valore caratteristico della resistenza a rifollamento per  $\alpha = 0^\circ$ , espressa in  $\text{N/mm}^2$ ;
- $k_{90} = \begin{cases} 1.35 + 0.015d & \text{per legni di conifere massiccio e lamellare} \\ 1.30 + 0.015d & \text{per LVL} \\ 0.90 + 0.015d & \text{per legni di latifogliemassiccio e lamellare} \end{cases}$
- $\rho_k$  è il valore caratteristico della massa volumica del legno, espressa in  $\text{kg/m}^3$ ;
- $d$  è il diametro del bullone, espresso in mm.

### 8.3.7.4.1.3 - Unioni pannello-legno

La resistenza caratteristica a rifollamento del pannello, indipendentemente dall'angolo  $\alpha$  di inclinazione dello sforzo rispetto alla direzione della fibratura, si può assumere pari ai valori dati dalle formule seguenti di origine semi-empirica:

$$\text{pannelli di legno compensato:} \quad f_{h,k} = 0.11(1 - 0.01d) \rho_k \quad [\text{N/mm}^2] \quad (8.35)$$

$$\text{pannelli di particelle e pannelli OSB:} \quad f_{h,k} = 50 d^{-0.6} t^{0.2} \quad [\text{N/mm}^2] \quad (8.36)$$

dove:

- $\rho_k$  è il valore caratteristico della massa volumica del compensato, espressa in  $\text{kg/m}^3$ ;
- $d$  è il diametro del bullone, espresso in mm;
- $t$  è lo spessore del pannello, espresso in mm.

#### 8.3.7.4.2 - Collegamenti con bulloni soggetti a sollecitazioni assiali

La capacità portante assiale e la capacità ad estrazione di un bullone devono essere assunte pari al valore minore fra:

- la resistenza a trazione del bullone;
- la resistenza a schiacciamento del legno al di sotto della rondella o, per connessioni acciaio-legno, della piastra di acciaio.

La resistenza a schiacciamento del legno al di sotto della rondella deve essere calcolata assumendo una resistenza caratteristica a compressione sull'area di contatto pari a  $3 f_{c,90,k}$ .

La resistenza a schiacciamento del legno al di sotto della piastra di acciaio deve essere assunta come minore o uguale a quella di una rondella circolare equivalente avente un diametro  $d_R$  pari a:

$$d_R = \min[12t; 4d] \quad (8.37)$$

dove:

- $t$  è lo spessore della piastra, in mm;
- $d$  è il diametro del bullone, in mm.

#### 8.3.7.4.3 - Collegamenti con bulloni soggetti a sollecitazioni combinate taglianti ed assiali

Nel caso di collegamenti soggetti ad una sollecitazione combinata di carico assiale ( $F_{ax,d}$ ) e carico tagliante ( $F_{v,d}$ ), deve essere soddisfatta la seguente condizione:

$$\left( \frac{F_{ax,d}}{F_{ax,Rd}} \right)^2 + \left( \frac{F_{v,d}}{F_{v,Rd}} \right)^2 \leq 1 \quad (8.38)$$

nella quale  $F_{ax,Rd}$  e  $F_{v,Rd}$  sono le capacità portanti caratteristiche di calcolo dell'unione caricata rispettivamente con il solo carico assiale o laterale.

#### 8.3.7.5 - Collegamenti con spinotti metallici

I collegamenti realizzati con spinotti non sono in grado di trasmettere forze assiali.

Per le unioni con spinotti si applicano le stesse regole fornite nel punto 8.3.7.4.1, valide per unioni con bulloni soggetti a sollecitazioni taglianti, salvo diversamente specificato.

Il diametro dello spinotto deve essere compreso tra 6 mm e 30 mm.

I valori minimi di interassi e distanze da bordi ed estremità sono forniti nella Tabella 8-4 (Figura 8-17). I dettagli strutturali per le connessioni con spinotti sono forniti nel punto 8.3.8.4.

Tabella 8-4- Interasse e distanze da bordi ed estremità: valori minimi per spinotti

Interasse o distanza (Fig. 8-17)	Angolo $\alpha$ fra forza e direzione della fibratura	Interasse e distanze da bordi ed estremità, valori minimi (con $d$ in mm)
$a_1$ (parallelo alla fibratura)	$0^\circ \leq \alpha \leq 360^\circ$	$(3 + 2  \cos \alpha ) d$
$a_2$ (ortogonale alla fibratura)	$0^\circ \leq \alpha \leq 360^\circ$	$3d$
$a_{3,f}$ (estremità sollecitata)	$-90^\circ \leq \alpha \leq 90^\circ$	$\max \begin{cases} 7d \\ 80\text{mm} \end{cases}$
	$90^\circ \leq \alpha \leq 150^\circ$	$\max \begin{cases} (a_{3,f} \sin \alpha) \\ 3d \end{cases}$
$a_{3,c}$ (estremità scarica)	$150^\circ \leq \alpha \leq 210^\circ$	$3d$
	$210^\circ \leq \alpha \leq 270^\circ$	$\max \begin{cases} (a_{3,f}  \sin \alpha ) \\ 3d \end{cases}$
$a_{4,f}$ (bordo sollecitato)	$0^\circ \leq \alpha \leq 180^\circ$	$\max \begin{cases} (2 + 2 \sin \alpha) d \\ 3d \end{cases}$
$a_{4,c}$ (bordo scarico)	$180^\circ \leq \alpha \leq 360^\circ$	$3d$

### 8.3.7.6 - Collegamenti con viti

#### 8.3.7.6.1 - Collegamenti con viti sollecitati da azioni taglienti

La profondità di infissione della punta della vite (Figura 8-) deve essere pari ad almeno  $6d$ , affinché il collegamento possa lavorare efficacemente a taglio escludendo la possibilità di estrazione della vite.

Il calcolo della capacità portante si effettuerà in accordo alle formule del punto 8.3.7.1, adottando per il diametro  $d$  un valore efficace  $d_{ef}$  che tiene conto della filettatura della vite. Tale valore efficace è da utilizzarsi per la determinazione del momento resistente plastico e la resistenza a rifollamento della parte filettata. Il diametro esterno  $d$  deve invece essere utilizzato per la determinazione delle spaziature parallela e perpendicolare alla fibratura, le distanze dalle estremità e dai bordi nonché il numero efficace di viti.

Nel caso di viti con parte di gambo liscio e con il diametro esterno della filettatura uguale al diametro del gambo liscio, il diametro efficace  $d_{ef}$  si può porre pari al diametro del gambo liscio, purché la porzione di gambo liscio che penetra nell'elemento ligneo contenente la punta della vite sia almeno pari a  $4d$ . Nel caso in cui tali condizioni non fossero soddisfatte, il diametro efficace  $d_{ef}$  è posto pari a 1.1 volte il diametro del nucleo della filettatura.

Per viti con parte di gambo liscio aventi un diametro  $d > 6\text{mm}$ , si applicano le regole di cui al punto 8.3.7.4.1, valide per collegamenti con spinotti soggetti ad azioni taglienti.

Per viti con parte di gambo liscio aventi un diametro  $d \leq 6\text{mm}$ , si applicano le regole di cui al punto 8.3.7.2.1, valide per collegamenti con chiodi soggetti ad azioni taglienti.

I requisiti per i dettagli strutturali e il controllo dei collegamenti realizzati con viti sono forniti nel punto 8.3.8.5.

Nel caso di viti rispettose di specifici attestati di conformità, in alternativa, potrà farsi riferimento alle corrispondenti specifiche tecniche.

#### 8.3.7.6.2 - Collegamenti con viti sollecitate da azioni assiali

Per la valutazione della capacità portante di collegamenti realizzati con viti caricate assialmente, si deve fare riferimento alle seguenti modalità di rottura:

- estrazione della parte filettata della vite;
- rottura a trazione della vite;
- strappo della testa della vite (in connessioni accoppiate a piastre metalliche);
- penetrazione della testa della vite nell'elemento;
- instabilità della vite a compressione;
- rottura dell'elemento lungo il perimetro di un gruppo di viti (“*plug shear*” oppure “*block shear*”).

Per viti utilizzate in combinazione con piastre d'acciaio la capacità allo strappo della testa della vite deve essere maggiore della resistenza a trazione della vite.

Per le viti con una lunghezza di penetrazione dal lato della punta di almeno  $6d_{si}$  applicano le regole di calcolo riportate in questa sezione.

Il valore caratteristico della capacità portante ad estrazione della vite inclinata di un angolo  $\alpha$  rispetto alla direzione della fibratura, si assume pari a:

$$F_{ax,\alpha,Rk} = \frac{n_{ef} f_{ax,k} d_{ef}}{1,2 \cos^2 \alpha + \sin^2 \alpha} \left( \frac{\rho_k}{\rho_a} \right)^{0,8} \quad (8.39)$$

dove:

- $n_{ef}$  è il numero efficace di viti;
- $f_{ax,k}$  è il valore della resistenza caratteristica unitaria a estrazione per viti infisse ortogonalmente alla fibratura, determinata (dal produttore) secondo la EN 14592, relativamente ad un legno strutturale avente valore caratteristico della massa volumica pari a  $\rho_a$ ;
- $d$  è il diametro esterno misurato sulla filettatura;
- $l_{ef}$  è la profondità di infissione della parte filettata all'interno dell'elemento contenente la punta, meno una volta il diametro della vite;
- $\alpha$  è l'angolo tra l'asse della vite e la direzione della fibratura;
- $\rho_k$  è il valore caratteristico della massa volumica del legno;
- $\rho_a$  è il valore caratteristico della massa volumica del legno per il quale è stata determinata la  $f_{ax,k}$ .

Nei casi in cui le viti rispettino i seguenti requisiti:

- $6 \text{ mm} \leq d \leq 12 \text{ mm}$
- $0,6 \text{ mm} \leq d_l/d \leq 0,75 \text{ mm}$

dove:

- $d$  è il diametro esterno misurato sulla filettatura, in mm;
- $d_l$  è il diametro interno misurato sulla filettatura in mm;

il valore caratteristico della capacità portante ad estrazione della vite può essere assunto pari a:

$$F_{ax,\alpha,Rk} = \frac{n_{ef} f_{ax,k} d_{ef} k_d}{1,2 \cos^2 \alpha + \sin^2 \alpha} \quad (8.40)$$

$$\text{dove} \quad k_d = \min \begin{cases} d/8 \\ 1 \end{cases} \quad (8.41)$$



$$e \quad f_{ax,k} = 0,52d^{-0,5}l_{ef}^{-0,1}\rho_k^{0,8} \quad (8.42)$$

è l'espressione, di origine semi-empirica, della resistenza caratteristica unitaria a estrazione della vite, espressa in N/mm<sup>2</sup>, con  $d$  e  $l_{ef}$  espressi in mm e  $\rho_k$  espresso in kg/m<sup>3</sup>.

Per gli altri parametri vale quanto già prima riportato.

Il valore caratteristico della capacità portante in relazione alla penetrazione della testa della vite nell'elemento ligneo si assume pari a:

$$F_{ax,\alpha,Rk} = n_{ef}f_{head,k}d_h^2\left(\frac{\rho_k}{\rho_a}\right)^{0,8} \quad (8.43)$$

dove

- $f_{head,k}$  è la resistenza caratteristica unitaria di attraversamento dell'elemento ligneo da parte della testa della vite, determinata, per un'assegnata densità di riferimento  $\rho_a$ , in accordo alle EN 14592;
- $d_h$  è il diametro della testa della vite;

mentre per gli altri simboli vale quanto già prima riportato.

Il valore caratteristico della capacità portante a trazione della vite (limitata dalla capacità del gambo o della testa) deve essere assunta pari a:

$$F_{t,Rk} = n_{ef}F_{tens,k} \quad (8.44)$$

dove:

- $F_{tens,k}$  è la capacità resistente caratteristica a trazione della vite valutata in accordo alla EN 14592;
- $n_{ef}$  è il numero efficace di viti;

Per un collegamento con un gruppo di viti caricate da forze parallele al loro gambo, il numero efficace di viti,  $n_{ef}$ , è dato da:

$$n_{ef} = n^{0,9} \quad (8.45)$$

essendo  $n$  il numero di viti presenti nel collegamento.

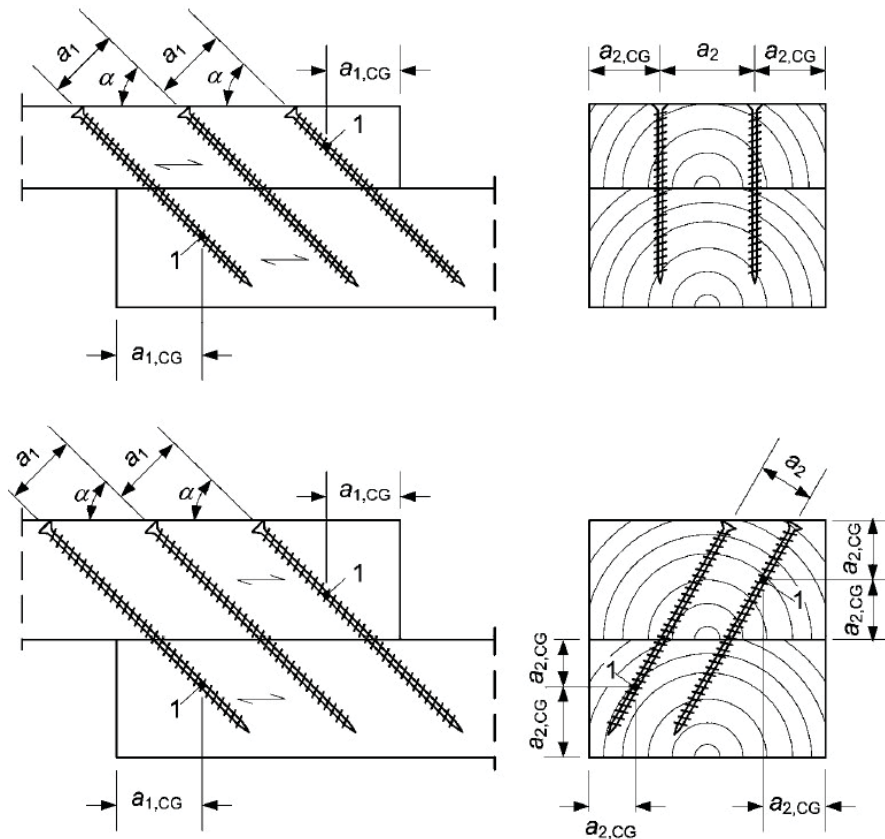


Figura 8-21- Interassi e distanze da bordi ed estremità (1 indica il baricentro del gambo della vite riferito alla parte filettata soggetta ad estrazione) per viti caricate assialmente

Con riferimento alla Figura 8-21, i valori minimi di interassi e distanze da bordi ed estremità sono forniti nella tabella 8-6.

Lo spessore degli elementi lignei ( $t$ ) deve essere comunque pari ad almeno  $12d$ .

Tabella 8-5-Interasse e distanze da bordi ed estremità: valori minimi per viti caricate assialmente

Spaziatura minima parallelamente alla direzione della fibratura	$a_1$	$7d$
Spaziatura minima ortogonalmente alla direzione della fibratura	$a_2$	$5d$
Minima distanza dalle estremità	$a_{1,CG}$	$10d$
Minima distanza dai bordi	$a_{2,CG}$	$4d$

### 8.3.7.6.3 - Collegamenti con viti sollecitati da azioni combinate taglianti ed assiali

Nel caso di collegamenti soggetti a una sollecitazione combinata di carico assiale ( $F_{ax,d}$ ) e carico tagliante ( $F_{v,d}$ ) si deve verificare che:

$$\left( \frac{F_{ax,d}}{F_{ax,Rd}} \right)^2 + \left( \frac{F_{v,d}}{F_{v,Rd}} \right)^2 \leq 1 \quad (8.46)$$

dove  $F_{ax,Rd}$  e  $F_{v,Rd}$  sono le capacità portanti di calcolo del singolo mezzo di unione caricato rispettivamente con carico assiale o tagliante.

### 8.3.8 - Disposizioni costruttive per collegamenti realizzati con mezzi di unione metallici a gambo cilindrico

#### 8.3.8.1 - Generalità

Smussi, nodi o altri difetti devono essere limitati nella regione della connessione, in modo tale che la capacità portante della connessione non sia penalizzata.

#### 8.3.8.2 - Chiodi

Se non diversamente specificato, i chiodi devono essere infissi ortogonalmente alla fibratura e fino ad una profondità tale che le superfici delle teste dei chiodi risultino a filo della superficie del legno. Se non diversamente specificato, la chiodatura obliqua deve essere eseguita in conformità alla Figura 8-18 b.

Il diametro delle preforature nel legno non deve essere maggiore di  $0.8d$ , dove  $d$  è il diametro del chiodo.

Il diametro dei fori nelle piastre di acciaio non deve essere maggiore di 1 mm del diametro del chiodo, salvo eventuale diversa indicazione riportata nel benessere tecnico della specifica tipologia di chiodi prevista.

#### 8.3.8.3 - Bulloni e rondelle

Il gioco foro nel legno - bullone non deve essere maggiore di 1 mm.

Nel caso di bulloni *calibrati*, il diametro del foro nel legno deve uguale a quello del bullone.

Il gioco foro nella piastra di acciaio – bullone non deve essere maggiore di  $s$ :

$$s = \max \begin{cases} 2\text{mm} \\ 0.1d \end{cases} \quad (8.47)$$

essendo  $d$  il diametro del bullone.

Si raccomanda di verificare la compatibilità dei giochi meccanici con la deformabilità complessiva della struttura: al riguardo, la realizzazione di connessioni esclusivamente a mezzo di spinotti o bulloni calibrati può risultare preferibile, ad eccezione delle strutture transitorie o di modesta importanza.

Al di sotto della testa del bullone e del dado devono essere utilizzate rondelle aventi lunghezza del lato o diametro pari ad almeno  $3d$  e spessore pari ad almeno  $0.3d$ . Le rondelle devono appoggiare per intero sul legno.

Bulloni e tirafondi devono essere serrati in modo che gli elementi siano perfettamente accostati, e devono essere serrati nuovamente, se necessario, quando il legno ha raggiunto l'umidità di equilibrio, in modo da assicurare il mantenimento della capacità portante e della rigidità della struttura.

I valori minimi del diametro dei bulloni utilizzati insieme a connettori per legno, di cui al par. 8.4, sono riportati nella Tabella 8-6, dove:

- $d_c$  è il diametro del connettore, in mm;
- $d$  è il diametro del bullone, in mm;
- $d_1$  è il diametro del foro centrale del connettore, in mm.

Tabella 8-6– Limiti per i diametri dei bulloni utilizzati con connettori per legno

Tipo di connettore EN 912	$d_c$ [mm]	$d_{min}$ [mm]	$d_{max}$ [mm]
A1 – A6	$\leq 130$	12	24
A1, A4, A6	$> 130$	$0.1d_c$	24
B		$d_1 - 1$	$d_1$

#### 8.3.8.4 - Spinotti

Il diametro degli spinotti non deve essere minore di 6mm. Le tolleranze sul diametro dello spinotto devono essere contenute entro  $0/+0.1$ mm. Le preforature negli elementi di legno non devono avere diametro maggiore di quello dello spinotto.

Il diametro dei fori nelle piastre di acciaio non deve essere maggiore di 1 mm rispetto al diametro dello spinotto.

#### 8.3.8.5 - Viti

Per le viti applicate a legno di conifere con diametro del tratto liscio del gambo minore o uguale a 6 mm, non è richiesta la preforatura. È richiesta la preforatura per tutte le viti impiegate con legno di latifoglie e per viti applicate anche a legno di conifere aventi un diametro  $d > 6$  mm.

Il foro-guida per la porzione filettata della vite deve avere un diametro pari approssimativamente al 70% del diametro del filetto, mentre per la parte liscia della vite deve avere lo stesso diametro del gambo liscio.

Il diametro dei fori nelle piastre di acciaio non deve essere maggiore del diametro della parte filettata della vite, salvo eventuale diversa indicazione riportata nel benestare tecnico della specifica tipologia di viti.

Tali prescrizioni non si applicano a viti autoperforanti (anche chiamate autoforanti) per le quali vale quanto contenuto nei relativi certificati ETA. Laddove la preforatura si applichi a viti autoperforanti, il diametro del foro-guida non deve essere più grande del diametro del filetto interno  $d_1$ .

## 8.4 - COLLEGAMENTI CON MEZZI DI UNIONE SPECIALI DI TIPO AD ANELLO, A CAVIGLIA O A PIASTRA DENTATA

### 8.4.1 - Generalità

La capacità portante di questo tipo di collegamenti deve essere calcolata come la minore tra la capacità portante del gruppo di mezzi di unione costituente il collegamento stesso, tenendo conto della loro disposizione e del loro numero secondo le prescrizioni che seguono, e la resistenza della sezione residua indebolita dalla presenza degli elementi di unione.

## 8.4.2 - Collegamenti con mezzi di unione ad anello o a caviglia soggette a sollecitazioni taglianti

### 8.4.2.1 - Calcolo della capacità portante

Per i mezzi di unione ad anello (tipo *A*) o a caviglia (tipo *B*) conformi alle EN 912 e EN 14545, la capacità portante caratteristica parallela alla fibratura per mezzo di unione e per piano di taglio si ottiene (espressa in N) dalla formula seguente, di origine semi-empirica, valida per mezzi di unione di diametro inferiore a 200 mm (vedi Figura 8-22):

$$F_{v,0,R_k} = \min \left\{ \begin{array}{l} k_1 k_2 k_3 k_4 (35 d_c^{1.5}) \\ k_1 k_3 h_e (31.5 d_c) \end{array} \right. \quad (8.48)$$

dove:

- $d_c$  è il diametro del connettore, in mm;
- $h_e$  è la profondità di inserimento, in mm;
- $k_i$  ( $i = 1-4$ ) sono coefficienti di correzione definiti nel seguito:

$$k_1 = \min \left\{ 1.00; \frac{t_1}{3h_e}; \frac{t_2}{5h_e} \right\} \quad (8.49a)$$

$$k_4 = \begin{cases} k_4 = 1.00 \text{ per unioni legno-legno} \\ 1.10 \text{ per unioni acciaio-legno} \end{cases} \quad (8.49b)$$

per unioni con un elemento per piano di taglio e direzione della forza rispetto alla fibratura compresa tra  $-30^\circ$  e  $+30^\circ$ , si ha:

$$k_2 = \min \left\{ 1.25; \frac{a_{3,t}}{2d_c} \right\} \quad (8.50a)$$

per unioni con più di un elemento per piano di taglio e direzione della forza rispetto alla fibratura compresa tra  $-30^\circ$  e  $+30^\circ$ , si ha invece:

$$k_2 = \min \left\{ 1.00; \frac{a_{3,t}}{2d_c} \right\} \quad (8.50b)$$

in tutti gli altri casi  $k_2 = 1.00$ ;

$$k_3 = \min \left\{ 1.75; \frac{\rho_k}{350} \right\} \quad (8.51)$$

con  $\rho_k$  valore caratteristico della massa volumica del legno, espresso in  $\text{kg/m}^3$ ;

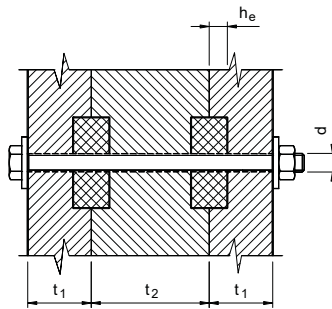


Figura 8-22- Parametri geometrici dell'unione

Nel caso di forza inclinata di un angolo  $\alpha$  rispetto la fibratura la capacità portante caratteristica vale:

$$F_{v,\alpha,Rk} = \frac{F_{v,0,Rk}}{k_{90} \sin^2 \alpha + \cos^2 \alpha} \quad (8.52)$$

$$\text{con } k_{90} = 1.3 + 0.001d_c$$

La capacità portante del collegamento realizzato con più mezzi di unione disposti in fila non corrisponde alla somma della capacità portante di ogni singolo elemento. In particolare dovranno essere valutate le riduzioni legate alla spaziatura tra i mezzi di unione e dal numero efficace degli stessi, come specificato nei paragrafi seguenti.

Il collegamento con più mezzi di unione dovrà prevedere esclusivamente elementi dello stesso tipo. Non è consentito sommare la capacità portante di mezzi di unione di tipi diversi.

#### 8.4.2.2 - Spaziature

I valori minimi di spaziatura e distanza dai bordi sono riassunti nella Tabella 8-7.

Nel caso di mezzi di unione sfalsati le spaziature minime parallelamente e ortogonalmente alla fibratura devono rispettare la seguente condizione (Figura 8-23):

$$(k_{a1})^2 + (k_{a2})^2 \geq 1.00 \quad (8.53)$$

$$\text{con } 0 \leq k_{a1} \leq 1.00; 0 \leq k_{a2} \leq 1.00$$

$$\text{essendo } k_{a1} = \frac{a_{a1}}{a_1}; \quad k_{a2} = \frac{a_{a2}}{a_2}$$

nella quale  $a_{a1}$  e  $a_{a2}$  sono i valori delle reali distanze tra i mezzi di unione misurate rispettivamente nella direzione delle fibre e trasversalmente alle stesse nell'unione in esame e  $a_1$  e  $a_2$  i valori minimi delle distanza riportati nella Tabella 8-7, validi per connettori non sfalsati.

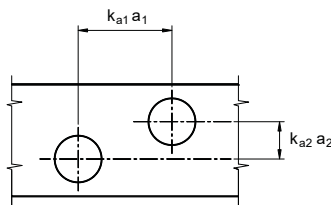


Figura 8-23- Distanze ridotte tra i mezzi di unione

La spaziatura parallela alla fibratura  $a_{a1}$  può essere ridotta fino a  $0.5a_{a1}$  attraverso il coefficiente  $k_{s,red}$  ( $0.5 \leq k_{s,red} \leq 1.0$ ) purché la capacità portante sia anch'essa ridotta attraverso il coefficiente moltiplicativo  $k_{R,red} = 0.2 + 0.8 k_{s,red}$ .

Tabella 8-7-Valori minimi di spaziatura e distanza dai bordi

Interasse o distanza (Fig. 8-17)	Angolo $\alpha$ fra forza e direzione della fibratura	Interasse e distanze da bordi ed estremità, valori minimi
$a_1$ (parallelo alla fibratura)	$0^\circ \leq \alpha \leq 360^\circ$	$(1.2+0.8  \cos \alpha )d_c$
$a_2$ (ortogonale alla fibratura)	$0^\circ \leq \alpha \leq 360^\circ$	$1.2d_c$
$a_{3,f}$ (estremità sollecitata)	$-90^\circ \leq \alpha \leq 90^\circ$	$1.5d_c$
$a_{3,c}$ (estremità scarica)	$90^\circ \leq \alpha \leq 150^\circ$	$(0.4+1.6 \text{ sen } \alpha)d_c$
	$150^\circ \leq \alpha \leq 210^\circ$	$1.2d_c$
	$210^\circ \leq \alpha \leq 270^\circ$	$(0.4+1.6  \text{sen } \alpha )d_c$
$a_{4,f}$ (bordo sollecitato)	$0^\circ \leq \alpha \leq 180^\circ$	$(0.6+0.2 \text{ sen } \alpha)d_c$
$a_{4,c}$ (bordo scarico)	$180^\circ \leq \alpha \leq 360^\circ$	$0.6d_c$

### 8.4.2.3 - Numero efficace

La capacità portante di una fila di mezzi di unione nella direzione della forza inclinata di un angolo  $\alpha$  rispetto la fibratura va calcolata utilizzando il numero efficace di mezzi di unione:

$$n_{ef} = \left[ 2 + \left( 1 - \frac{n}{20} \right) (n - 2) \right] \times \frac{90 - \alpha}{90} + n \frac{\alpha}{90} \quad (8.54)$$

In ogni caso il massimo numero di mezzi di unione utilizzabili in una fila è pari a 12. Il contributo degli eventuali ulteriori elementi non può essere considerato ai fini del calcolo della capacità portante del collegamento.

### 8.4.3 - Collegamenti con mezzi di unione a piastra dentata soggetti a sollecitazioni taglienti

I mezzi di unione a piastra dentata si suddividono in unilaterali (tipo C2, C4, C7, C9, C11) e bilaterali (C1, C3, C5, C6, C8, C10) in conformità alle norme EN 912 e EN 14545.

#### 8.4.3.1 - Calcolo della capacità portante

Nel calcolo della capacità portante caratteristica di collegamenti a piastra dentata, oltre alla capacità portante caratteristica dei mezzi di unione stessi, può essere eventualmente considerato il contributo resistente dei bulloni di collegamento (punto 8.3.7.4.1).

La capacità portante caratteristica  $F_{V,Rk}$  di un mezzo di unione a piastra dentata, indipendentemente dall'inclinazione della forza rispetto alla direzione delle fibre, è dato dalle formule seguenti di origine semi-empirica:

$$\text{per mezzi di unione di tipo da C1a C9} \quad F_{V,Rk} = 18k_1k_2k_3d_c^{1.5} \quad [\text{N}] \quad (8.55)$$

$$\text{per mezzi di unione di tipo C10 o C11} \quad F_{V,Rk} = 25k_1k_2k_3d_c^{1.5} \quad [N] \quad (8.56)$$

dove:

– Il termine  $d_c$  corrisponde a:

- il diametro esterno della piastra dentata per i tipi C1, C2, C6, C7, C10, C11, in mm;
- la lunghezza del lato del connettore a piastra dentata per i tipi C5, C8 e C9, in mm;
- la radice quadrata del prodotto delle lunghezze dei lati per i tipi C3 e C4, in mm.

–  $k_1, k_2, k_3$  sono coefficienti di correzione che valgono:

$$k_1 = \min \left\{ 1; \frac{t_1}{3h_e}; \frac{t_2}{5h_e} \right\} \quad (8.57)$$

in cui  $t_1$  è lo spessore dell'elemento laterale,  $t_2$  è lo spessore dell'elemento centrale;  
gli spessori  $t_1$  e  $t_2$  devono comunque rispettare le seguenti limitazioni:  $t_1 > 2.25h_e$  e  $t_2 > 3.75h_e$ ;

per gli elementi di tipo da C1 a C9 si ha:

$$k_2 = \min \left\{ 1; \frac{a_{3t}}{1.5d_c} \right\} \quad (8.58)$$

$$\text{con } a_{3,t} = \max \{ 1.1d_c; 7d; 80\text{mm} \}$$

per gli elementi di tipo C10 e C11 si ha:

$$k_2 = \min \left\{ 1; \frac{a_{3t}}{2.0d_c} \right\} \quad (8.59)$$

$$\text{con } a_{3,t} = \max \{ 1.5d_c; 7d; 80\text{mm} \}$$

dove  $d$  è il diametro del bullone;

$$k_3 = \min \left\{ 1.5; \frac{\rho_k}{350} \right\} \quad (8.60)$$

### 8.4.3.2 - Spaziature

Per i mezzi di unione di tipo da C1 a C9 i valori minimi delle spaziature e delle distanze dai bordi e dalle estremità sono riportati in Tabella 8-8.

Per i mezzi di unione di tipo C10 e C11 i valori minimi delle spaziature e delle distanze dai bordi e dalle estremità sono riportati in Tabella 8-9.

Per i mezzi di unione di tipo da C1 a C11, nel caso si consideri il contributo resistente dei bulloni di collegamento, devono essere rispettati i valori minimi delle spaziature e delle distanze dai bordi e dalle estremità riportati nella Tabella 8-3 (valori minimi per i bulloni) in aggiunta a quelli riportati nelle Tabella 8-8 e Tabella 8-9.



Tabella 8-8-Valori minimi delle spaziature e delle distanze dai bordi (unioni C1 - C9)

Interasse o distanza (Fig. 8-17)	Angolo $\alpha$ fra forza e direzione della fibratura	Interasse e distanze da bordi ed estremità, valori minimi
$a_1$ (parallelo alla fibratura)	$0^\circ \leq \alpha \leq 360^\circ$	$(1.2+0.3   \cos \alpha   ) d_c$
$a_2$ (ortogonale alla fibratura)	$0^\circ \leq \alpha \leq 360^\circ$	$1.2d_c$
$a_{3,f}$ (estremità solleccitata)	$-90^\circ \leq \alpha \leq 90^\circ$	$2d_c$
$a_{3,c}$ (estremità scarica)	$90^\circ \leq \alpha \leq 150^\circ$	$(0.9+0.6 \text{ sen} \alpha) d_c$
	$150^\circ \leq \alpha \leq 210^\circ$	$1.2d_c$
	$210^\circ \leq \alpha \leq 270^\circ$	$(0.9+0.6   \text{sen} \alpha   ) d_c$
$a_{4,f}$ (bordo solleccitato)	$0^\circ \leq \alpha \leq 180^\circ$	$(0.6+0.2 \text{ sen} \alpha) d_c$
$a_{4,c}$ (bordo scarico)	$180^\circ \leq \alpha \leq 360^\circ$	$0.6d_c$

Nel caso di mezzi di unione sfalsati, solo per i tipi C1, C2, C6 e C7, deve essere soddisfatta la relazione:

$$(k_{a1})^2 + (k_{a2})^2 \geq 1.00 \quad (8.61)$$

$$\text{con } 0 \leq k_{a1} \leq 1.00; \quad 0 \leq k_{a2} \leq 1.00$$

$$\text{essendo } k_{a1} = \frac{a_{a1}}{a_1}; \quad k_{a2} = \frac{a_{a2}}{a_2}$$

nella quale  $a_{a1}$  e  $a_{a2}$  sono i valori delle reali distanze tra i mezzi di unione misurate rispettivamente nella direzione delle fibre e trasversalmente alle stesse nell'unione in esame e  $a_1$  e  $a_2$  i valori minimi delle distanze riportati nella Tabella 8-9, validi per mezzi di unione non sfalsati.

Tabella 8-9-Valori minimi delle spaziature e delle distanze dai bordi (unioni C10 – C11)

Interasse o distanza (Fig. 8-17)	Angolo $\alpha$ fra forza e direzione della fibratura	Interasse e distanze da bordi ed estremità, valori minimi
$a_1$ (parallelo alla fibratura)	$0^\circ \leq \alpha \leq 360^\circ$	$(1.2+0.8   \cos \alpha   ) d_c$
$a_2$ (ortogonale alla fibratura)	$0^\circ \leq \alpha \leq 360^\circ$	$1.2d_c$
$a_{3,f}$ (estremità solleccitata)	$-90^\circ \leq \alpha \leq 90^\circ$	$2d_c$
$a_{3,c}$ (estremità scarica)	$90^\circ \leq \alpha \leq 150^\circ$	$(0.4+1.6 \text{ sen} \alpha) d_c$
	$150^\circ \leq \alpha \leq 210^\circ$	$1.2d_c$
	$210^\circ \leq \alpha \leq 270^\circ$	$(0.4+1.6   \text{sen} \alpha   ) d_c$
$a_{4,f}$ (bordo solleccitato)	$0^\circ \leq \alpha \leq 180^\circ$	$(0.6+0.2 \text{ sen} \alpha) d_c$
$a_{4,c}$ (bordo scarico)	$180^\circ \leq \alpha \leq 360^\circ$	$0.6d_c$

#### 8.4.3.3 - Numero efficace

La capacità portante di una fila di mezzi di unione nella direzione della forza inclinata di un angolo  $\alpha$  rispetto la fibratura va calcolata utilizzando il numero efficace di mezzi di unione:

$$n_{ef} = \left[ 2 + \left( 1 - \frac{n}{20} \right) (n - 2) \right] \times \frac{90 - \alpha}{90} + n \frac{\alpha}{90} \quad (8.62)$$

In ogni caso il massimo numero di mezzi di unione utilizzabili in una fila è pari a 12. Il contributo degli eventuali ulteriori elementi non può essere considerato ai fini del calcolo della capacità portante del collegamento.

## 8.5 - COLLEGAMENTI INCOLLATI

### 8.5.1 - Collegamenti con elementi metallici incollati

Si definiscono collegamenti con elementi di acciaio incollati quelli realizzati utilizzando elementi metallici, quali barre o piastre, inseriti in apposite sedi ricavate negli elementi di legno da unire, e solidarizzati ad essi mediante adesivi strutturali.

Tali unioni devono essere limitate a strutture da utilizzare in classe di servizio 1 e 2. Al momento dell'incollaggio l'umidità del legno non deve essere superiore al 15% e comunque non superiore, rispetto al valore minimo previsto in esercizio, del 3% per barre incollate perpendicolarmente alle fibre e per piastre incollate e del 6% per barre incollate parallelamente alle fibre del legno.

È necessario accertarsi che le caratteristiche dell'adesivo e la sua adesione all'acciaio e al legno diano le più ampie garanzie di durabilità, sulla base di evidenze sperimentali o specifici test di laboratorio, e che, nelle condizioni di temperatura e umidità previste, il permanere di tali condizioni sia assicurato per tutta la vita in esercizio della struttura.

#### 8.5.1.1 - Resistenza dei collegamenti

##### 8.5.1.1.1 - Resistenza di collegamenti con barre incollate

###### 8.5.1.1.1.1 - Generalità

Le indicazioni fornite nel seguito valgono per collegamenti di elementi in legno massiccio e per elementi realizzati con prodotti a base di legno (legno lamellare incollato, legno bi-lama o tri-lama, legno microlamellare, pannelli X-lam) con barre filettate (o nervate) incollate aventi diametro nominale  $d$  compreso tra 6 mm e 30mm.

Al momento dell'incollaggio delle barre di acciaio, l'umidità del legno può risultare al massimo pari al 15%.

Lo spessore dell'adesivo non deve risultare maggiore del valore indicato nella sua certificazione.

Per le barre inserite perpendicolarmente alla fibratura è necessario prendere in considerazione il rischio di spacco del legno derivante dalle alterazioni dimensionali causate dalle variazioni di umidità.

###### 8.5.1.1.1.2 - Collegamenti con barre soggette a sollecitazione parallela al proprio asse

Nella verifica della capacità portante di collegamenti con barre di acciaio incollate, sollecitate assialmente, si devono considerare i seguenti modi di rottura:

- a) rottura a trazione della barra di acciaio;
- b) rottura per scorrimento del legno all'interfaccia con l'adesivo;
- c) rottura completa o parziale dell'elemento ligneo per trazione;
- d) rottura per spacco nella direzione della barra.

Deve essere comunque preclusa la rottura completa per scorrimento nello strato di resina nonché la perdita di aderenza fra resina e acciaio o resina e legno. Qualora la duttilità dell'elemento strutturale sia da considerarsi localizzata nell'unione è necessario che la rottura avvenga dopo lo snervamento della barra e che la capacità portante associata agli altri modi di rottura fragile, risulti almeno 1.5 volte superiore alla resistenza offerta dal primo modo.

Per evitare la formazione di fessure di spacco nella direzione della barra (modo d), è necessario rispettare adeguati interassi fra le barre e distanze minime delle stesse dai bordi.

Il valore caratteristico della capacità portante del collegamento con barre di acciaio incollate in direzione parallela alla fibratura si determina tramite la relazione:

$$F_{ax,Rd} = \min \begin{cases} f_{yd} \cdot A_{res} & \text{modo } a \\ \pi \cdot d_{eq} \cdot \ell_{ad} \cdot f_{v,d} & \text{modo } b \\ f_{t,0,d} \cdot A_{eff} & \text{modo } c \end{cases} \quad (8.63)$$

nella quale:

- $f_{y,k}$  è il valore caratteristico della tensione di snervamento della barra di acciaio;
- $A_{res}$  è la sezione resistente della barra di acciaio;
- $d_{eq}$  è il diametro equivalente, da assumere pari al minore fra il diametro del foro e  $d$ ;
- $d$  è il diametro nominale della barra di acciaio;
- $\ell_{ad}$  è la lunghezza di ancoraggio della barra di acciaio;
- $f_{v,k}$  è il valore caratteristico della resistenza allo scorrimento secondo la Tabella 8-11;
- $f_{t,0,k}$  è la tensione caratteristica di trazione in direzione parallela alla fibratura del legno;
- $A_{eff}$  è l'area efficace di rottura del legno.

La lunghezza minima di ancoraggio  $\ell_{ad,min}$ , espressa in mm, deve essere pari a:

$$\ell_{ad,min} = \max \begin{cases} 0.5 d^2 \\ 10 d \end{cases} \quad (8.64)$$

L'area efficace  $A_{eff}$  non può essere assunta maggiore di quella corrispondente ad una larghezza efficace pari a  $3d$  dall'asse della barra, e comunque non maggiore della geometria effettiva (Figura 8-24).

Tabella 8-11-Valori caratteristici della resistenza a scorrimento dell'incollaggio

Lunghezza incollata effettiva $\ell_{ad}$ della barra d'acciaio [mm]	$\ell_{ad} \leq 250$	$250 < \ell_{ad} \leq 500$	$500 < \ell_{ad} \leq 1000$
$f_{v,k}$ [N/mm <sup>2</sup> ]	4.0	$5.25 - 0.005 \ell_{ad}$	$3.5 - 0.0015 \ell_{ad}$

Per un'unione realizzata con più barre incollate caricate parallelamente al proprio asse, il numero efficace di barre è dato da:

$$n_{ef} = n^{0.9} \quad (8.65)$$

dove:

- $n_{ef}$  è il numero efficace di barre incollate;
- $n$  è il numero effettivo di barre incollate nell'unione

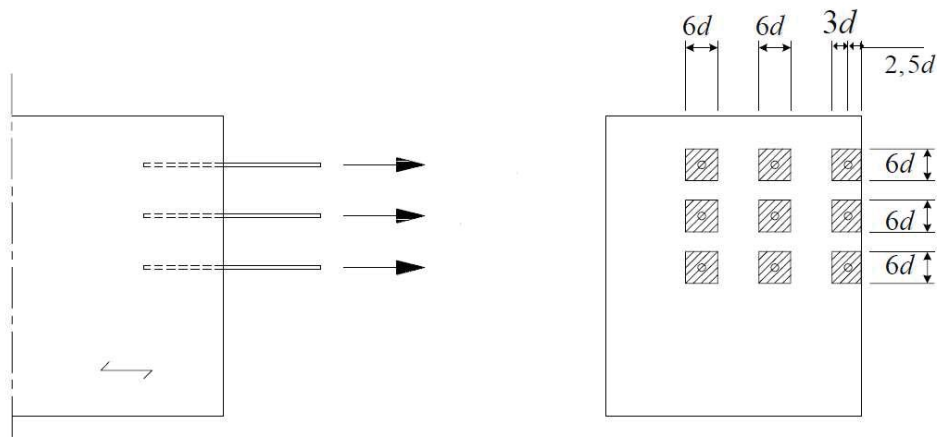


Figura 8-24 - Area efficace con sforzi di ancoraggio paralleli alla fibratura.

Nel caso in cui le barre di acciaio vengano incollate con un angolo  $\alpha$  rispetto alla direzione delle fibre il valore caratteristico della resistenza allo scorrimento, riportato nella Tabella 8-11, può essere corretto secondo la seguente relazione:

$$f_{v,\alpha,k} = f_{v,k} \cdot (1.5 \cdot \sin^2 \alpha + \cos^2 \alpha) \quad (8.66)$$

Gli interassi e le distanze minime dal bordo delle barre di acciaio sono riportate nella Tabella 8-12, che fa riferimento alle notazioni della Figura 8-25.

Queste prescrizioni sono di riferimento per legno di conifera e per barre in acciaio con tensione caratteristica  $f_{tk} < 510$  MPa e in ogni caso con una tensione di rottura effettiva non maggiore di 550 MPa. Per acciai con caratteristiche meccaniche superiori è necessario eseguire delle prove di estrazione.

Nel caso di barre disposte ortogonali o inclinate rispetto alla fibratura, è necessaria un'ulteriore verifica di resistenza allo stato limite ultimo per spacco nell'elemento in legno in corrispondenza dell'estremità dell'ancoraggio. Tale verifica può essere effettuata in analogia con quanto riportato al punto 8.3.5 delle presenti istruzioni relativamente alle forze di connessione inclinate rispetto alla fibratura.

Tabella 8-12 - Distanze minime di barre d'acciaio incollate e sollecitate in direzione dell'asse

Barre d'acciaio incollate parallele alla direzione della fibratura	$a_2 = 5d$
	$a_{2,c} = 2.5d$
Barre d'acciaio incollate ortogonali alla direzione della fibratura	$a_1 = 4d$
	$a_2 = 4d$
	$a_{1,t} = 2.5d$
	$a_{2,c} = 2.5d$

Nel caso di barre disposte ortogonali o inclinate rispetto alla fibratura, è necessaria un'ulteriore verifica di resistenza allo stato limite ultimo per spacco nell'elemento in legno in corrispondenza dell'estremità dell'ancoraggio. Tale verifica può essere effettuata in analogia con quanto riportato al punto 8.3.5 delle presenti istruzioni relativamente alle forze di connessione inclinate rispetto alla fibratura.

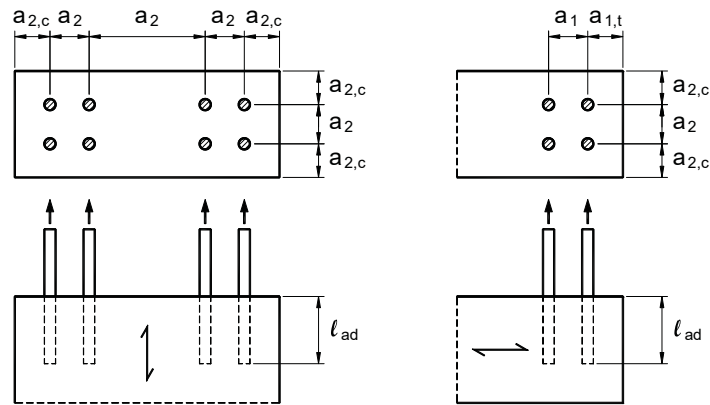


Figura 8-25- Distanze minime di barre d'acciaio incollate e sollecitate lungo il proprio asse

**8.5.1.1.1.3 - Unioni con barre soggette a sollecitazione ortogonale al proprio asse**

Per la determinazione della capacità portante a taglio (sollecitazione ortogonale all'asse del gambo), valgono le prescrizioni di cui al punto 8.3.7.4.1 relative al calcolo della capacità portante dei bulloni. Per il contributo dovuto all'effetto tirante, la resistenza allo sfilamento si valuta con la 8.63b. Nelle equazioni il diametro  $d$  è il diametro nominale delle barre se ad aderenza migliorata e il 90% del diametro nominale per le barre filettate.

La lunghezza minima di ancoraggio  $l_{ad,min}$ , espressa in mm, deve essere pari a:

$$l_{ad,min} = \max \left\{ \begin{matrix} 0,5 \cdot d^2 \\ 10 \cdot d \end{matrix} \right\} \tag{8.67}$$

dove  $d$  è il diametro nominale della barra di acciaio, espresso in mm.

Le distanze dal bordo e gli interassi minimi delle barre di acciaio, sono riportate nella Tabella 8-13 con riferimento alla Figura 8-26.

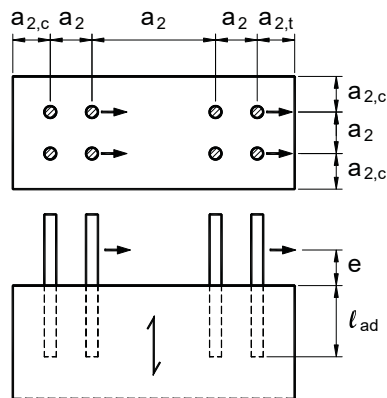


Figura 8-26 - Distanze minime di barre d'acciaio incollate parallelamente alla direzione della fibratura e sollecitate ortogonalmente al proprio asse

Nel caso di barre d'acciaio, incollate ortogonalmente alla direzione della fibratura, si possono aumentare del 25% i valori caratteristici della resistenza al rifollamento, di cui al punto 8.3.7.4.1.2.

Tabella 8-13-Distanze minime di barre d'acciaio incollate e sollecitate ortogonalmente all'asse

Barre d'acciaio incollate parallelamente alla direzione della fibratura	$a_2 = 5d$
	$a_{2,c} = 2.5d$
	$a_{2,t} = 4d$
Barre d'acciaio incollate ortogonalmente alla direzione della fibratura	Vedere Tabella 8-5

Per barre incollate, inserite parallelamente alla direzione della fibratura, la resistenza a rifollamento del legno si assume pari al 10% della resistenza a rifollamento perpendicolare alla fibratura. In questo caso, le distanze minime tra le barre di acciaio sono riportate in Tabella 8-12.

Per barre incollate inserite a formare un angolo  $\alpha$  con la fibratura si assume un valore per la resistenza a rifollamento ottenuto mediante interpolazione lineare fra il valore sopra indicato per le barre disposte parallelamente alle fibre e quello relativo alle barre disposte perpendicolare alle fibre.

Anche le distanze minime devono essere interpolate fra i casi con barre parallele alle fibre e barre perpendicolari alle fibre.

L'eccentricità  $e$  del carico rispetto alla superficie del legno deve essere considerata nella determinazione della capacità portante della connessione.

#### 8.5.1.1.1.4 - Verifiche in esercizio per barre incollate sollecitate ortogonalmente al proprio asse

Nelle verifiche di deformabilità il valore del modulo di scorrimento  $K_{ser}$ , nel caso di barre inserite perpendicolarmente alla direzione della fibratura ( $\alpha = 90^\circ$ ) e sollecitate ad azioni taglianti, in assenza di dati forniti da analisi sperimentali, si assume pari a:

$$K_{ser} = 0.0435 d \rho_m^{1.5} \quad [\text{N/mm}] \quad (8.68)$$

dove:

$d$  è il diametro efficace della barra, espresso in mm, (pari al 90% del diametro nominale per le barre filettate e al diametro nominale per le barre ad aderenza migliorata)

$\rho_m$  è il valor medio della massa volumica del legno, espressa in  $\text{kg/m}^3$ .

Nel caso di barre inserite parallelamente alla fibratura ( $\alpha = 0^\circ$ ) si assume invece:

$$K_{ser} = 0.0087 d \rho_m^{1.5} \quad [\text{N/mm}] \quad (8.69)$$

Nel caso di barre inserite con diversa angolazione  $\alpha$  rispetto alla fibratura ( $0^\circ < \alpha < 90^\circ$ ), il valore di  $K_{ser}$  si può ottenere per interpolazione lineare rispetto ad  $\alpha$  tra i valori ottenuti dalle formule (8.68) e (8.69).

#### 8.5.1.1.1.5 - Unione con barre soggette a sollecitazioni combinate

Per barre incollate soggette a sollecitazioni combinate di sforzo assiale e taglio dovrà essere soddisfatta la condizione seguente:

$$\left(\frac{F_{ax,Sd}}{F_{ax,Rd}}\right)^2 + \left(\frac{F_{la,Sd}}{F_{la,Rd}}\right)^2 \leq 1 \quad (8.70)$$

dove  $F_{ax,Rd}$  e  $F_{la,Rd}$  sono rispettivamente i valori di calcolo della capacità portante di calcolo della barra incollata sotto il solo sforzo assiale  $F_{ax,Sd}$  e sotto il solo sforzo di taglio  $F_{la,Sd}$ .

### 8.5.1.1.2 - Resistenza di connessioni con piastre metalliche incollate

#### 8.5.1.1.2.1 - Generalità

Per la realizzazione di unioni devono essere utilizzate piastre di acciaio che garantiscano una adeguata aderenza con la resina. È pertanto da escludere l'utilizzo di piastre lisce.

#### 8.5.1.1.2.2 - Resistenza caratteristica

La capacità portante ultima dell'unione deve essere determinata sulla base di prove sperimentali specifiche su campioni al vero.

### 8.5.2 - Disposizioni costruttive

Requisito fondamentale per l'efficacia delle unioni con elementi metallici incollati è una corretta procedura di esecuzione e pertanto tali unioni devono essere realizzate sulla base di adeguata esperienza e con particolare attenzione alle seguenti prescrizioni costruttive:

- le superfici degli elementi metallici devono essere accuratamente pulite e sgrassate;
- le superfici dei fori devono risultare da lavorazioni eseguite con taglio netto;
- nel caso di barre il diametro del foro deve essere da 2 a 6 mm maggiore del diametro esterno della barra, e comunque tale che lo spessore dell'adesivo risulti inferiore al limite massimo indicato dal produttore della resina;
- l'adesivo può essere iniettato, dopo il posizionamento della barra, nell'intercapedine tra la barra metallica e la superficie del foro, assicurandosi che non rimangano incluse sacche d'aria. A tal fine, è buona regola iniettare la resina attraverso un foro di iniezione, ortogonale al foro con la barra, e prevedere un ulteriore foro ortogonale (foro di spurgo), in modo che il riempimento del volume tra la barra e il foro sia segnalato dall'uscita della resina attraverso il foro di spurgo. Alternativamente si può posizionare la barra metallica nel foro dopo averlo riempito con il quantitativo di adesivo necessario all'incollaggio. Sono in ogni caso da considerare le direttive contenute nella certificazione di idoneità dell'adesivo;
- devono essere utilizzati opportuni dispositivi di centraggio dell'elemento metallico nella sede, in modo da assicurare uno spessore di resina costante su tutta la superficie laterale;
- l'adesivo destinato per uso strutturale su legno deve essere specificatamente formulato e testato, in modo da evidenziarne l'adesione (resistenza a taglio), la compatibilità con diverse specie legnose e la durabilità nei confronti dell'esposizione a cicli termo igrometrici coerenti con la classe di servizio prevista;
- l'adesivo deve essere utilizzato seguendo le raccomandazioni del produttore riguardo alla miscelazione dei componenti, alle condizioni ambientali di applicazione, alle modalità di esecuzione dell'iniezione ed alle condizioni di stagionatura;
- al momento dell'iniezione, l'umidità del legno non deve essere superiore al 15%, e comunque non maggiore dei valori indicati al punto 8.5.1 rispetto all'umidità minima prevista in esercizio, mediata su tutta la sezione del pezzo;

- il giunto potrà essere sollecitato solo dopo l'avvenuta stagionatura della resina, nei tempi indicati dal produttore;
- per una connessione realizzata con più barre di acciaio sollecitate parallelamente al proprio asse, i dadi di fissaggio devono essere regolati in modo tale che la forza di trazione venga distribuita in parti uguali tra le diverse barre di acciaio.

## 8.6 - RIGIDEZZA DELLE UNIONI

Per unioni realizzate con mezzi di unione del tipo a gambo cilindrico, con cambrette e graffe, con anelli, o con piastre dentate singole o doppie, i moduli di scorrimento istantaneo  $K_{ser}$  per ciascuna sezione resistente a taglio e per singolo mezzo di unione, sotto l'azione dei carichi allo stato limite di esercizio, in mancanza di più accurate determinazioni, si possono valutare utilizzando le espressioni riportate nella Tabella 8-14.

Tabella 8-14-Valori di  $K_{ser}$  (N/mm) in unioni legno-legno, per singolo elemento di collegamento e per piano di taglio, in funzione del diametro dell'elemento ( $d$ , espresso in mm) e del valor medio della massa volumica del legno ( $\rho_m$ , espresso in  $\text{kg/m}^3$ )

Tipo di connettore	Unioni legno-legno, legno-pannello
Spinotti, bulloni calibrati*, viti, chiodi con preforatura	$\rho_m^{1.5} \cdot \frac{d}{23}$
Chiodi (senza preforatura)	$\rho_m^{1.5} \cdot \frac{d^{0.8}}{30}$
Cambrette e graffe	$\rho_m^{1.5} \cdot \frac{d^{0.8}}{80}$
Anelli (tipo A secondo EN 912) Caviglie (tipo B secondo EN 912)	$\rho_m \cdot \frac{d_c}{2}$
Piastre dentate singole (tipo C1-C9 secondo EN 912)	$1.5\rho_m \cdot \frac{d_c}{4}$
Piastre dentate doppie (tipo C10 e C11 secondo EN 912)	$\rho_m \cdot \frac{d_c}{2}$

\* La deformazione dovuta ai giochi meccanici deve essere assegnata separatamente (comunque con valore non inferiore a 1mm)

Se i valori medi della masse volumica dei due elementi lignei uniti sono diversi ( $\rho_{m,1}$  e  $\rho_{m,2}$ ), nelle formule sopra riportate si dovrà adottare per  $\rho_m$  il valore seguente:

$$\rho_m = \sqrt{\rho_{m,1} \cdot \rho_{m,2}} \quad (8.71)$$

In mancanza di più accurate valutazioni, teoriche o sperimentali, di comprovata validità, per le unioni legno-calcestruzzo e legno-acciaio con elementi a diretto contatto e, nel caso dell'acciaio, con piastre



spesse (punto 8.3.7.1.3) e fori calibrati, si utilizza nel calcolo la massa volumica del legno e il valore risultante di  $K_{ser}$  può essere raddoppiato.

Per tipi di unione diversi il corrispondente valore di  $K_{ser}$  sarà definito sulla base di risultati di adeguate indagini sperimentali.

## 8.7 - CONNESSIONI TRAVE IN LEGNO-SOLETTA IN C.A.

### 8.7.1 - Generalità

La connessione tra soletta e trave in legno va realizzata con sistemi dei quali sia stata dimostrata la validità.

La rigidezza  $K_{ser}$  e la capacità portante  $F_{v,Rk}$  della connessione trave-soletta dovranno essere determinate tramite prove sperimentali eseguite nel rispetto della norma UNI pertinente (UNI-EN 26891) o sulla base di normative di comprovata validità che tengano conto delle specifiche caratteristiche della connessione così come sarà utilizzata in opera. In particolare dovrà essere considerata l'eventuale presenza di una distanza non nulla tra intradosso soletta ed estradosso trave (conseguente ad esempio alla presenza di un assito).

Per il calcolo della deformazione istantanea delle membrature si fa riferimento al valore medio dei moduli di elasticità normale e tangenziale del materiale; per le deformazioni istantanee delle unioni si fa riferimento al valore istantaneo del modulo di scorrimento. La deformazione a lungo termine si calcola utilizzando i valori medi dei moduli elastici ridotti opportunamente mediante il fattore  $1 / (1 + k_{def})$  per le membrature e utilizzando un valore ridotto con lo stesso fattore del modulo di scorrimento dei collegamenti. Si dovrà verificare che le azioni previste sulla struttura non producano vibrazioni che ne possano compromettere la normale utilizzazione o comunque ridurre il comfort degli utenti.

L'efficienza dei sistemi di collegamento è strettamente dipendente dalle modalità di realizzazione e messa in opera dei connettori, a tal fine nella relazione di calcolo dovranno essere specificate:

- caratteristiche e modalità di produzione del connettore;
- interasse minimo tra i connettori;
- interasse massimo tra i connettori;
- distanze dei connettori dai bordi e dalle estremità;
- limiti sulle tolleranze nelle lavorazioni;
- caratteristiche fisiche dei materiali al momento della messa in opera;
- provvedimenti particolari da adottare per la messa in opera.

Le verifiche di sicurezza (istantanee e di lungo termine) dovranno riguardare tutte le componenti del sistema composto, sia per gli stati limite d'esercizio che per gli stati limite ultimi. In particolare si avrà:

- trave lignea:
  - SLE/SLU: verifiche di resistenza;
- soletta collaborante:
  - SLE/SLU: verifiche di resistenza;
- connessioni:
  - SLU: verifiche di resistenza e deformabilità (scorrimento);
- sistema composto:
  - SLE: verifica di deformabilità (freccia);

Agli SLU, la distribuzione delle sollecitazioni dovrà essere ottenuta facendo riferimento ad un opportuno modulo di scorrimento della connessione in condizioni ultime  $K_u$ .

In mancanza di ulteriori approfondimenti, lo scorrimento massimo ammissibile per la connessione ( $\delta_{u,max}$  calcolato agli SLU) potrà essere assunto pari a  $\delta_{u,max} = 10$  mm.

### 8.7.2 - Resistenza e deformabilità di connessioni con spinotti

Per connessioni realizzate con spinotti a gambo cilindrico ed in presenza di distacco  $t$  tra gli elementi (Figura 8-27) con  $t \geq 0$ , devono essere verificate le seguenti condizioni di minimo:

$$\begin{aligned} L_w &\geq 6d \\ L_c &\geq 2.5d \end{aligned} \quad (8.72)$$

dove:

- $L_w$  è la lunghezza di affondamento dello spinotto nell'elemento in legno;
- $L_c$  è la lunghezza di affondamento dello spinotto nel calcestruzzo;
- $d$  è il diametro del connettore.

Il calcolo della resistenza e della rigidezza del collegamento dovrà tener conto dei seguenti fattori:

- eventuale presenza del distacco  $t$  tra soletta e trave, trascurando il contributo resistente e irrigidente del tavolato;
- grado di vincolo spinotto-legno eventualmente favorito dalla presenza di idoneo collante, e spinotto-calcestruzzo, eventualmente favorito da idonei dispositivi, in funzione delle caratteristiche deformative dei materiali e della rigidezza propria del connettore;
- interasse dei connettori;
- caratteristiche di resistenza dei materiali;
- meccanismi di rottura.

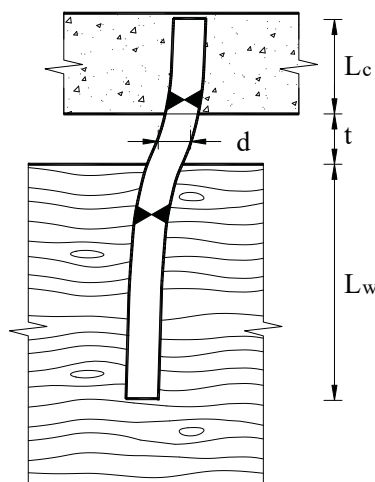


Figura 8-27- Connessione realizzata con spinotti a gambo cilindrico

### **8.7.3 - Resistenza e deformabilità di connessioni realizzate con denti di calcestruzzo**

Questa tipologia di connessioni consiste nella realizzazione di denti di calcestruzzo disposti entro opportune fresature nel legno e ottenuti mediante lo stesso getto della soletta sovrastante.

I denti di calcestruzzo non possono essere realizzati con assito interposto a meno che i denti non siano provvisti di idonea armatura metallica.

La resistenza della connessione sarà assunta pari al minimo tra i seguenti valori calcolati:

- resistenza a scorrimento longitudinale e a flessione locale del legno indebolito dalle fresature;
- resistenza a taglio e flessione del dente di calcestruzzo;
- resistenza a rifollamento del legno.

La valutazione della rigidità della connessione dovrà tener conto del reale comportamento sperimentale.

### **8.7.4 - Resistenza e deformabilità di connessioni realizzate con altri sistemi**

È ammesso l'uso di altri sistemi di connessione purché la resistenza e la rigidità vengano chiaramente individuate su base sperimentale e teorica.

---

## 9 - REGOLE SPECIFICHE PER LE TIPOLOGIE E I SISTEMI STRUTTURALI

### 9.1 - TIPOLOGIE STRUTTURALI

#### 9.1.1 - Travature reticolari

Le strutture reticolari dovranno essere in genere schematizzate come sistemi di travi, tenendo in considerazione la deformabilità dei giunti e le eventuali effettive eccentricità dei collegamenti.

Tuttavia ai fini delle verifiche di resistenza, a meno di considerazioni più accurate e nel caso in cui la dimensione massima trasversale delle singole aste sia non superiore a 1/10 della altezza massima della travatura reticolare, ai fini del calcolo degli sforzi normali negli elementi si può assumere un modello di calcolo che prevede cerniere nei nodi.

La sollecitazione flessionale in un elemento continuo che interessa più campate può essere determinata modellando l'elemento come una trave continua appoggiata in corrispondenza dei nodi della struttura reticolare. Si potrà tener conto in modo approssimativo dell'effetto degli spostamenti dei nodi e delle unioni ivi presenti riducendo del 10% i valori massimi del momento flettente in corrispondenza dei nodi. Conseguentemente si adotteranno adeguati aumenti per i momenti flettenti di campata.

#### 9.1.2 - Archi

La stabilità degli archi nel proprio piano va verificata adottando un'analisi del secondo ordine, tenendo conto di imperfezioni iniziali proporzionali alle prime possibili forme d'onda.

Si possono adottare modalità approssimate di verifica riferendosi ad un elemento compresso equivalente avente una lunghezza libera di inflessione predefinita. In particolare, per archi a due o tre cerniere, aventi rapporto tra freccia e luce compresa tra 0.15 e 0.5 e soggetti a carico uniformemente distribuito, è possibile adottare una lunghezza di inflessione pari ad 1.25 volte lo sviluppo di metà dell'arco.

Le strutture ad arco (isostatiche o iperstatiche) vanno sempre verificate per la stabilità anche al di fuori del piano della struttura, e quindi devono essere opportunamente controventate. La posizione dei controventi dovrà essere definita in modo da evitare eccentricità tra le zone compresse della struttura (che possono essere sia all'estradosso che all'intradosso dell'arco) ed il piano dei controventi stessi, oppure occorre adottare idonei elementi aggiuntivi in grado di riportare le forze di stabilizzazione nel piano di controventamento.

Particolare attenzione va posta alla disposizione delle controventature preposte all'assorbimento delle azioni laterali del vento ed al trasferimento delle forze agenti negli elementi di controvento al sistema dei vincoli esterni.

Per gli archi e per tutte le strutture spingenti i vincoli esterni devono essere in grado di sostenere senza apprezzabili deformazioni le spinte necessarie per l'equilibrio strutturale, oppure è necessario prevedere appositi elementi preposti specificamente all'assorbimento delle spinte.

Nel caso di vincoli esterni deformabili in relazione alle spinte occorre tener conto in modo opportuno di tale deformabilità nella valutazione delle caratteristiche della sollecitazione nell'arco.

#### 9.1.3 - Telai

Nelle strutture intelaiate la stabilità delle singole membrature deve essere verificata tenendo conto della deformabilità dei nodi e della presenza di eventuali sistemi di controventamento, considerando le effettive condizioni di vincolo e di sollecitazione.

In generale per le verifiche nei confronti dell'instabilità globale occorre tenere conto delle imperfezioni geometriche e strutturali e degli effetti instabilizzanti dei carichi verticali, inquadrando le azioni convenzionali nella stessa classe di durata dei carichi corrispondenti.

La stabilità dei telai potrà essere verificata con un'analisi lineare del secondo ordine mettendo in conto una forma imperfetta della struttura individuata dalla assegnazione di opportune distorsioni angolari alle estremità delle aste e di un particolare andamento della curvatura iniziale tra i nodi.

Nei telai in cui la stabilità laterale è assicurata dal contrasto di controventamenti adeguati (telai a nodi fissi), la lunghezza libera di inflessione dei piedritti, in mancanza di un'analisi rigorosa, è assunta pari alla loro altezza (interpiano).

Nel caso di telai a nodi spostabili la stabilità globale può essere verificata in modo approssimato controllando che la struttura sia in grado di sopportare contemporaneamente la più sfavorevole delle combinazioni delle azioni, vento escluso, unitamente all'azione di forze convenzionali orizzontali pari a 1/80 dei carichi verticali corrispondenti alla suddetta combinazione delle azioni.

L'azione convenzionale sarà inquadrata nella classe di media durata e le combinazioni delle azioni per le verifiche degli stati limiti ultimi saranno considerate come combinazioni fondamentali. Dovrà verificarsi che lo spostamento orizzontale massimo istantaneo allo stato limite di servizio risulti minore di 1/500 dell'altezza totale del telaio.

#### **9.1.4 - Controventature**

Le strutture devono essere adeguatamente controventate per consentire la trasmissione delle forze orizzontali e per impedire fenomeni d'instabilità.

Le azioni di progetto sulle controventature devono essere determinate tenendo conto anche delle imperfezioni geometriche strutturali, nonché delle deformazioni indotte dai carichi applicati se significative.

Qualora le strutture dei tetti e dei solai svolgano anche funzione di controventamento nel loro piano (controventature orizzontali), la capacità di esplicare tale funzione con un comportamento a lastra deve essere opportunamente verificata, tenendo conto delle modalità di realizzazione e delle caratteristiche dei mezzi di unione.

Qualora gli elementi di parete svolgano anche funzione di controventamento nel loro piano (controventature verticali), la capacità di esplicare tale funzione deve essere opportunamente verificata, tenendo conto delle modalità di realizzazione e delle caratteristiche dei mezzi di unione.

In queste istruzioni si definiscono diaframmi le strutture di controventamento costituite da pannelli o fogli di rivestimento in materiale derivato dal legno fissati a telai di legno con mezzi di unione meccanici, mentre si definiscono controventi le strutture di controventamento appositamente realizzate con elementi generalmente monodimensionali di legno o di materiale derivato dal legno con un funzionamento equiparabile a quello di una struttura reticolare.

##### **9.1.4.1 - Controventature orizzontali: diaframmi per tetti e solai**

Nel caso di diaframmi orizzontali per tetti e solai la capacità portante dei mezzi di unione ai bordi dei fogli può essere aumentata con un fattore 1.2 rispetto ai valori riportati nel paragrafo 8.3.

Per diaframmi soggetti ad un carico uniformemente distribuito agente nel piano del diaframma, si potrà utilizzare un metodo di analisi semplificato, considerando il diaframma come una trave inflessa e:

- resistenti a flessione solo le travi di bordo;
- resistenti a taglio solo i pannelli o fogli di rivestimento, adottando una distribuzione uniforme delle tensioni tangenziali lungo l'altezza complessiva del diaframma nel caso in cui sia garantita la trasmissione dello sforzo di taglio da un pannello all'altro sia in direzione verticale che in orizzontale. Nel caso in cui tale trasmissione non sia garantita dovranno

essere opportunamente verificati gli elementi di irrigidimento interno e la loro interazione con i pannelli.

L'adozione del suddetto metodo di analisi semplificata è ammesso quando siano verificate le seguenti condizioni:

- la luce  $l$  del diaframma sia compresa fra  $2b$  e  $6b$ , essendo  $b$  la larghezza dell'impalcato;
- la condizione critica ultima di progetto sia costituita dalla rottura dei mezzi di unione (e non dei pannelli);
- i pannelli siano fissati in modo uniformemente distribuito adottando una spaziatura massima lungo i bordi di 150 mm per i chiodi e di 200 mm per le viti.

Lungo i bordi interni discontinui, la spaziatura tra gli elementi di collegamento dei pannelli può essere raddoppiata, rispetto ai precedenti valori, fino ad un massimo di 300mm.

#### 9.1.4.2 - Controventature verticali: diaframmi per pareti

I diaframmi per pareti consistono in genere in pannelli intelaiati, formati cioè da fogli di rivestimento di materiale derivato dal legno, fissati con mezzi di unione meccanici ad un telaio in legno da uno o da entrambi i lati dello stesso, aventi un comportamento nel proprio piano a mensola verticale incastrata alla base. Pertanto dovrà essere posta particolare attenzione alle condizioni di vincolo alla base.

#### 9.1.4.3 - Azioni sulle controventature

Le azioni di progetto sulle controventature devono essere determinate tenendo conto della combinazione più sfavorevole di imperfezioni geometriche strutturali, di inflessioni indotte e di carichi esterni direttamente agenti sui controventi medesimi.

##### 9.1.4.3.1 - Aste rettilinee compresse

Per elementi singoli compressi stabilizzati da supporti intermedi elastici le deviazioni iniziali dalla configurazione rettilinea valutata tra tali supporti dovranno essere contenute entro 1/500 della distanza tra gli stessi appoggi nel caso di elementi di legno lamellare incollato ed entro 1/300 per gli elementi in legno massiccio.

Ciascun supporto intermedio deve avere una rigidezza minima  $C$ , pari a:

$$C = k_s \cdot \frac{N_d}{a} \quad (9.1)$$

dove:

- $k_s = 4$ ;
- $a$  è la minore delle lunghezze delle due campate adiacenti al supporto.

La forza stabilizzante minima di calcolo  $F_d$  su ciascun appoggio deve essere ottenuta come:

$$F_d = N_d / 50 \quad \text{per il legno massiccio} \quad (9.2)$$

$$F_d = N_d / 80 \quad \text{per il legno lamellare} \quad (9.3)$$

Essendo  $N_d$  il valore massimo degli sforzi normali medi di compressione nelle due campate adiacenti al supporto.

### 9.1.5 - Travi inflesse

Per il lembo compreso delle travi inflesse a sezione rettangolare la forza stabilizzante esercitata dagli elementi di controventamento sullo stesso lembo deve essere determinata con le espressioni di cui al punto precedente, in cui:

$$N_d = (1 - k_{\text{crit,m}}) M_d / h \quad (9.4)$$

Il valore di  $k_{\text{crit,m}}$  è ricavato per la trave non controventata (vedi 7.6.1.2.1),  $M_d$  è il momento massimo di calcolo della trave e  $h$  è l'altezza della sezione trasversale della trave.

### 9.1.6 - Sistemi di travi parallele (ad anima piena o travature reticolari)

Per una serie di  $n$  elementi paralleli richiedenti supporti laterali ai nodi intermedi si deve predisporre un sistema di controventatura che, in aggiunta agli effetti di eventuali carichi esterni orizzontali, sia capace di resistere ad un carico  $q_d$  convenzionale, uniformemente distribuito:

$$q_d = k_L \frac{nN_d}{30L} \quad (9.5)$$

$$\text{con } k_L = \min \left\{ \begin{array}{l} 1 \\ \sqrt{15/L} \end{array} \right.$$

dove:

- $L$  è la lunghezza totale dell'elemento, espresso in metri;
- $N_d$  è lo sforzo di calcolo medio di compressione assiale sull'elemento di lunghezza totale  $L$ .

E' opportuno che lo spostamento orizzontale in mezzeria dovuto al solo carico  $q_d$  agente non superi  $L/700$  e che lo spostamento orizzontale totale dovuto a  $q_d$  e ad ogni altro carico non superi  $L/500$ .

## 9.2 - SISTEMI STRUTTURALI

### 9.2.1 - Sistemi strutturali per edifici

#### 9.2.1.1 - Edifici a telai leggeri irrigiditi

I pannelli intelaiati di irrigidimento hanno altezza pari a quella di interpiano.

Il collegamento tra le pareti ortogonali si effettua mediante l'unione dei due montanti verticali terminali dei pannelli da collegare con elementi meccanici (in genere viti o chiodi).

Il collegamento delle pareti alle fondazioni è opportuno che venga realizzato mediante connessioni meccaniche (hold-down, angolari metallici, tirafondi, chiodi o viti) in grado di trasferire il momento flettente (sollevamento) ed il taglio (scorrimento). Le connessioni necessarie al trasferimento del momento flettente sono posizionate all'estremità dei pannelli e in corrispondenza delle aperture, mentre quelle necessarie a trasferire il taglio sono disposte uniformemente lungo lo sviluppo in pianta della parete.

Gli impalcati, costituiti in genere da travi lignee in semplice o doppia orditura, sono irrigiditi da pannelli di rivestimento superiori e/o inferiori in materiale a base di legno, connessi efficacemente alla struttura sottostante mediante viti, chiodi o cambrette almeno su tutto il perimetro di ciascun pannello. Sul perimetro dell'impalcato è necessario disporre un cordolo perimetrale continuo (resistente a trazione) per rendere l'impalcato in grado di collegare efficacemente le pareti verticali

tra loro, sia per impedirne il ribaltamento fuori piano sia per trasferire alle pareti le eventuali azioni orizzontali di piano.

È possibile utilizzare altre tipologie di solaio purché garantiscano un'adeguata rigidezza e resistenza nel piano orizzontale e siano efficacemente collegati alle pareti sottostanti o sovrastanti mediante connessioni meccaniche.

Nel caso si utilizzino pannelli X-lam essi devono connessi tra loro con giunti orizzontali realizzati con elementi meccanici a gambo cilindrico (viti o chiodi).

Nel caso si utilizzino solai misti legno-calcestruzzo, la soletta di calcestruzzo deve essere opportunamente collegata agli elementi lignei mediante connettori di adeguata resistenza.

### **9.2.1.2 - Edifici a pareti di tavole incrociate**

Le pareti in X-lam hanno altezza almeno pari all'altezza di interpiano ( $h$ ) e possono essere costituite da un unico elemento in relazione alla massima lunghezza trasportabile o essere composte da più pannelli (pareti segmentate), ciascuno di essi di lunghezza non minore di  $0.25 h$  e collegato ai segmenti adiacenti con giunti verticali realizzati con elementi meccanici a gambo cilindrico (chiodi, viti o angolari metallici).

Il collegamento delle pareti alle fondazioni è opportuno che venga realizzato mediante connessioni meccaniche (hold-down, angolari metallici, tirafondi, chiodi o viti) in grado di trasferire il momento flettente (sollevamento) ed il taglio (scorrimento). Le connessioni necessarie per trasferire il momento flettente sono disposte alle estremità delle pareti e in corrispondenza delle aperture, mentre quelle necessarie per trasferire il taglio sono disposte uniformemente lungo lo sviluppo in pianta della parete. Le pareti del piano superiore, posizionate sopra il solaio, sono collegate alle pareti del piano inferiore mediante collegamenti meccanici simili a quelli utilizzati per il collegamento delle pareti alle fondazioni. Sono accettabili sul lato esterno delle pareti perimetrali connessioni con bande metalliche chiodate o avvitate ai pannelli.

Il collegamento tra le pareti ortogonali si effettua con elementi meccanici (in genere solo viti o chiodi oppure angolari metallici collegati con viti o chiodi). Nel caso si utilizzano solo elementi a gambo cilindrico è opportuno che essi vengano inseriti in direzione inclinata rispetto al piano di taglio.

Gli impalcati sono in genere formati da pannelli X-lam, connessi tra loro con giunti orizzontali realizzati con elementi meccanici di collegamento (viti o chiodi), e costituiscono i diaframmi orizzontali di piano. È possibile utilizzare altre tipologie di solaio purché esse garantiscano una adeguata rigidezza nel piano orizzontale (ad es. mediante pannelli di rivestimento strutturale a base di legno).

Nel caso si utilizzino solai misti legno-calcestruzzo, la soletta di calcestruzzo deve essere opportunamente collegata agli elementi lignei mediante connettori di adeguata resistenza.

Qualunque sia la tipologia di solaio utilizzata, i pannelli o le travi poggiano direttamente sulle pareti (o su apposite travi disposte al di sopra delle aperture) ed è necessario che essi siano efficacemente collegati alle pareti verticali sottostanti e sovrastanti mediante apposite connessioni, in genere realizzate con elementi metallici, che assicurino la stabilità delle pareti fuori piano ed il trasferimento del taglio di piano dall'impalcato alle pareti.

### **9.2.1.3 - Edifici a telai pesanti**

Per i telai resistenti a momento (con nodi rigidi o semi-rigidi) i collegamenti tra le membrature (travi e colonne) si realizzano, in genere, con elementi metallici a gambo cilindrico, e devono resistere al momento flettente. I collegamenti con le fondazioni possono essere anche di tipo cerniera (non resistente a momento).

Per i telai controventati (con nodi non rigidi) i collegamenti tra le membrature (travi e colonne) e tra esse e gli elementi di controvento sono di tipo cerniera (non in grado di trasferire momenti flettenti) e si realizzano, in genere, con elementi metallici a gambo cilindrico. I collegamenti con le fondazioni sono anch'essi di tipo cerniera.



I controventi rispettano le regole specifiche del materiale con il quale sono realizzati (legno, acciaio o c.a.).

Gli impalcati possono essere di diverse tipologie (travi lignee a singola o doppia orditura con pannelli di irrigidimento, pannelli X-lam, solai composti legno-calcestruzzo etc.), purché garantiscano un'adeguata rigidezza e resistenza nel piano orizzontale e siano efficacemente collegati ai telai in modo da assicurare il trasferimento del taglio di piano dall'impalcato ai telai e/o agli elementi di controventamento.

Nel caso si utilizzino solai misti legno-calcestruzzo, la soletta di calcestruzzo deve essere opportunamente collegata agli elementi lignei mediante connettori di adeguata resistenza.

#### **9.2.1.4 - Edifici tipo “blockhaus”**

E' opportuno che gli elementi in legno massiccio o lamellare a sezione rettangolare o circolare (tronchi), che compongono le pareti, siano dotati di scanalature superiori ed inferiori per facilitarne la sovrapposizione e migliorare la stabilità delle pareti fuori dal piano.

Il collegamento delle pareti alle fondazioni è realizzato mediante connessioni meccaniche (tiranti metallici a tutt'altezza, tirafondi metallici, hold-down, angolari od altro) in grado di trasferire il momento flettente (sollevamento) ed il taglio (scorrimento). Le connessioni necessarie per trasferire il momento flettente sono disposte alle estremità delle pareti e in corrispondenza delle aperture, mentre quelle necessarie per trasferire il taglio sono disposte uniformemente sull'intera lunghezza della parete.

E' necessario verificare che non si abbiano sollevamenti dei tronchi lignei sovrapposti, cioè che il carico verticale sia sufficiente a mantenere interamente compressa la sezione in relazione al momento ribaltante (dovuto alle azioni orizzontali) agente. In caso contrario è opportuno prevedere connessioni tra i tronchi con elementi metallici resistenti a trazione (tiranti in acciaio, viti od altro).

Gli impalcati possono essere di diverse tipologie (travi lignee a singola o doppia orditura con pannelli di irrigidimento, pannelli X-lam, solai composti legno-calcestruzzo etc.), purché garantiscano un'adeguata rigidezza e resistenza nel piano orizzontale e siano efficacemente collegati alle pareti sia per garantirne la stabilità fuori piano sia per trasferire ad esse le eventuali azioni orizzontali di piano.

---

## 10 - PROGETTAZIONE PER LE AZIONI SISMICHE

### 10.1 - AZIONI

Le azioni sismiche di progetto da considerare agenti sulla struttura devono essere valutate così come prescritto nelle norme nazionali vigenti in relazione alla "pericolosità sismica di base" del sito di costruzione e ai diversi stati limite da verificare.

In particolare l'azione sismica è rappresentata da spettri di risposta elastici in accelerazione o in spostamento oppure da accelerogrammi reali o artificiali, da utilizzare in modo opportuno in relazione al tipo di analisi che si vuole svolgere (analisi lineari o non lineari, statiche o dinamiche).

L'azione sismica deve essere combinata con le altre azioni, così come previsto nelle norme nazionali vigenti.

### 10.2 - COMPORTAMENTO DEI SISTEMI STRUTTURALI

Nelle presenti Istruzioni ci si riferisce in particolare agli edifici, che possono essere delle tipologie strutturali descritte al punto 6.3.1.

Il comportamento strutturale sotto azioni sismiche differisce in relazione alla specifica tipologia.

Negli edifici a telai leggeri irrigiditi (punto 6.3.1.1) la capacità di sopportare le azioni orizzontali è in genere "diffusa" su tutta la struttura. Le azioni sismiche sono fronteggiate dai cosiddetti pannelli intelaiati, che costituiscono le pareti verticali esterne ed interne dell'edificio. La capacità resistente e deformativa dei pannelli è direttamente connessa alla loro geometria, al numero ed alla dimensione degli elementi diffusi di connessione (viti, chiodi o cambrette) tra i "fogli" esterni e gli elementi lignei intermedi, alla tipologia dei collegamenti verticali tra i pannelli dei piani contigui e tra i pannelli e le fondazioni (in genere metallici e concentrati alle estremità dei pannelli).

Negli edifici a telai pesanti (punto 6.3.1.3) le azioni orizzontali sono in genere fronteggiate da alcuni (solo raramente da tutti) telai a nodi rigidi o semi-rigidi, oppure a nodi non-rigidi ma dotati di opportuni elementi di controvento (pareti lignee o maglie di telaio irrigidite con pannelli di rivestimento o controventi di tipo monodimensionale in legno o in acciaio inseriti in alcune maglie dei telai stessi). Il comportamento sismico dell'edificio nel suo complesso è quindi analogo a quello degli edifici intelaiati in c.a. o in acciaio, nel primo caso, o a quello degli edifici in acciaio controventati o in c.a. a pareti, nel secondo caso. Le connessioni tra travi e colonne (nel caso di telai a nodi rigidi o semi-rigidi) e tra pareti di controvento o controventature e gli elementi del telaio (nel caso di telai controventati) sono quindi fondamentali in relazione alla resistenza "sismica" dell'edificio. Inoltre, gli impalcati svolgono l'importante ruolo di ripartire le azioni orizzontali tra i vari telai resistenti e, quindi, devono essere opportunamente proporzionati e verificati per il loro comportamento nel proprio piano.

Negli edifici a pareti (punto 6.3.1.2), in genere di tipo X-lam, tutte le pareti verticali, sia esterne che interne, sono realizzate con pannelli massicci e, quindi, contribuiscono a fronteggiare le azioni orizzontali in modo diffuso in tutta la struttura. Essendo in genere i pannelli lignei sovra-resistenti rispetto alle necessità, il comportamento sismico della struttura è sostanzialmente condizionato solo dalla capacità resistente e deformativa dei collegamenti tra i pannelli ai piani contigui e dai pannelli con le fondazioni. Nel caso in cui i pannelli siano suddivisi in elementi di dimensioni minori (nel senso della lunghezza) collegati tra loro lungo la verticale mediante connessioni meccaniche (chiodi o viti) diffuse, si ottiene in genere una minore rigidezza della parete nel suo insieme e la necessità in incrementare il numero delle connessioni resistenti a trazione alla base dei singoli elementi. Nei casi (meno frequenti) in cui sono utilizzati pannelli di altezza pari a quella dell'intero edificio, cioè privi di interruzione ai piani, il problema dei collegamenti (che devono resistere alle azioni orizzontali)

esiste solo in corrispondenza delle fondazioni, mentre diventano più difficoltose e delicate le connessioni tra pareti verticali ed orizzontamenti ai vari piani, che devono essere studiate opportunamente. Gli impalcati, in genere realizzati con elementi strutturali simili a quelli delle pareti, risultano non molto sollecitati se le pareti verticali sono distribuite in pianta in modo sufficientemente diffuso ed uniforme. Altrimenti vale quanto indicato per gli edifici a telaio pesante.

Gli edifici di tipo “blockhaus” (punto 6.3.1.4), in genere di limitata altezza (1 o 2 piani), presentano pareti verticali costituite dalla sovrapposizione di elementi in legno massiccio o lamellare a sviluppo lineare di sezione rettangolare o circolare, che si collegano con quelli delle pareti ortogonali mediante appositi intagli (giunti di carpenteria). Pertanto tutte le pareti portanti i carichi verticali sono anche pareti che fronteggiano le azioni orizzontali. In genere, essendo le pareti piuttosto tozze (in relazione alle dimensioni dell’edificio) il comportamento è prevalentemente tagliante e la resistenza (a taglio) è governata dall’attrito tra i diversi elementi sovrapposti e quindi dipende direttamente dal carico verticale agente sulla parete stessa. Per il comportamento flessionale globale, che comunque dipende dal carico verticale, se necessario, si devono disporre alle estremità delle pareti (o in corrispondenza delle aperture) appositi collegamenti resistenti a trazione contro il ribaltamento; essi devono essere efficacemente connessi alla fondazione, alla quale le azioni orizzontali taglianti devono essere trasferite mediante connettori distribuiti sull’intera lunghezza delle pareti stesse.

Per l’irrigidimento o la controventatura (rivestimenti) di pareti resistenti a taglio (nei telai leggeri irrigiditi o nei telai controventati) e degli impalcati si possono usare i seguenti materiali:

- pannelli di particelle (rispondenti alle EN 312) di massa volumica almeno pari a  $650 \text{ kg/m}^3$ ;
- pannelli di compensato (rispondenti alle EN 636) di spessore almeno pari a 9 mm e composti da almeno 5 strati;
- pannelli di particelle o di fibra (rispondenti alle EN 622) di spessore almeno pari a 12 mm;
- pannelli OSB (rispondenti alle EN 622) di spessore almeno pari a 12 mm;
- pannelli di gesso-fibra (GF) (rispondenti alle EN 15283-2) di spessore almeno pari a 12 mm.

Lo spessore minimo dei pannelli X-Lam (prodotti come indicato nella EN 16351) è pari a 60 mm per le pareti verticali resistenti a taglio e a 18 mm per quelli utilizzati nei diaframmi di solaio e di copertura.

### **10.3 - COMPORTAMENTO PLASTICO, FATTORI DI STRUTTURA, CLASSI DI DUTTILITA' E GERARCHIA DELLE RESISTENZE**

Il comportamento di una struttura lignea soggetta al sisma, in relazione all’entità delle azioni sismiche di progetto, può essere limitato al campo elastico (struttura non dissipativa) o può essere accettata una più o meno ampia escursione in campo plastico (struttura dissipativa).

Nel primo caso è necessario verificare che tutti gli elementi strutturali e tutti i collegamenti tra le varie parti della struttura non superino il loro limite di resistenza elastica.

Nel secondo caso è indispensabile dotare alcune parti della struttura (zone dissipative), che resistono alle azioni sismiche anche al di fuori del campo elastico, di una sufficiente capacità deformativa (duttilità) commisurata all’entità dell’escursione plastica prevista; di conseguenza, nel caso avvenga un sisma corrispondente a quello di progetto, il danneggiamento sarà più o meno accentuato in relazione all’effettivo livello di plasticizzazione subito dalla struttura durante il sisma stesso. In genere le zone dissipative sono localizzate in corrispondenza delle unioni tra le diverse membrature lignee, che invece rimangono in campo elastico. La dissipazione di energia è fornita dalla plasticizzazione degli elementi metallici di collegamento in combinazione o meno con il rifollamento del legno all’interfaccia con gli elementi di collegamento.

Gli elementi metallici utilizzati in unioni dissipative sono caratterizzati da adeguata capacità a sostenere carichi ciclici.

Le unioni incollate costituiscono zone non dissipative.

Le unioni di carpenteria non possono essere considerate zone dissipative.

Pertanto la progettazione degli edifici di legno in zona sismica può essere effettuata assumendo (i) un comportamento strutturale non dissipativo o (ii) un comportamento strutturale dissipativo.

Nel caso (i) le azioni sismiche da considerare agenti sulla struttura si valutano in base agli spettri elastici dell'accelerazione (o degli spostamenti) senza in pratica alcuna significativa riduzione; nel caso di analisi lineare statica o dinamica modale, si può applicare, quindi, allo spettro di risposta elastico un fattore di struttura ( $q$ ) non maggiore di 1.5. Di conseguenza, nel caso l'edificio subisca un sisma corrispondente a quello di progetto, il danneggiamento sarà probabilmente molto limitato.

Nel caso (ii) le azioni sismiche da considerare agenti sulla struttura si possono valutare in base agli spettri elastici dell'accelerazione (o degli spostamenti) ridotti, nel caso di analisi lineare statica o dinamica modale, mediante un fattore di struttura ( $q$ ) anche maggiore di 1.5. Il valore da utilizzare dipende dalla tipologia strutturale e dalla classe di duttilità assegnata alla struttura (alta - CD "A", o bassa CD "B"), che può essere garantita rispettando le prescrizioni di seguito riportate. Di conseguenza, a fronte di azioni di progetto minori (rispetto al caso (i)), nel caso avvenga un sisma corrispondente a quello di progetto il danneggiamento sarà più o meno accentuato in relazione al livello di duttilità scelto ed al tipo di elemento dissipativo.

Nella Tabella 10-1, per ciascuna delle tipologie di edifici trattati in queste istruzioni, si riportano i valori massimi del fattore di struttura di base  $q_0$  (così come definito nelle norme tecniche nazionali vigenti) che si possono adottare nel caso di progettazione "dissipativa", in relazione alla classe di duttilità assegnata.

Tabella 10-1 – Fattori di struttura  $q_0$  per gli edifici

Tipologia strutturale degli edifici	CD "A"	CD "B"
Telai leggeri irrigiditi	4.0	2.5
Telai pesanti a nodi rigidi o semi-rigidi (resistenti a momento)	4.0	2.5
Telai pesanti controventati	-	2.0
Edifici a pareti (tipo X-lam)	3.0	2.0
Blockhaus	-	2.0

La regolarità strutturale in altezza (così come definita nelle norme tecniche nazionali vigenti) influenza il fattore di struttura. Per edifici irregolari in altezza è opportuno ridurre di almeno il 20% il fattore  $q_0$ .

La struttura potrà considerarsi in classe di duttilità "A" senza ulteriori specifiche dimostrazioni, se sono rispettate tutte le seguenti condizioni per i sistemi di connessione nelle zone dissipative:

- nei collegamenti del tipo legno-legno o legno-acciaio con elementi metallici a gambo cilindrico (spinotti, bulloni, chiodi e viti) lo spessore delle membrature connesse è non minore di  $10d$ , essendo  $d$  il diametro dell'elemento di collegamento, comunque non maggiore di 12 mm;
- il meccanismo di rottura dei collegamenti di cui in (a) è di tipo duttile caratterizzato dalla formazione di due cerniere plastiche negli elementi metallici di connessione, corrispondente per connessioni legno-legno alle modalità di rottura  $f$ , nel caso di singolo piano di taglio, e  $j$ ,  $k$  per quelle a due piani di taglio, e per connessioni legno-acciaio alle modalità di rottura  $e$ , nel caso di singolo piano di taglio, e  $h$ ,  $k$ ,  $m$  per quelle a due piani di taglio;

- c) non si verificano le rotture fragili indicate al punto 8.3.7.1

e se sono rispettate le seguenti ulteriori condizioni, specifiche per le diverse tipologie strutturali:

- d) per gli edifici a telaio leggero il rivestimento delle pareti resistenti a taglio è realizzato con pannelli di compensato o di OSB ed ha uno spessore minimo di  $4d$ , essendo  $d$  il diametro del connettore metallico comunque inferiore a 3.1 mm;
- e) per gli edifici a telaio leggero il meccanismo di rottura dei collegamenti, realizzati solo con chiodi ad aderenza migliorata o con viti, tra il rivestimento delle pareti resistenti a taglio e il telaio ligneo è di tipo duttile con formazione (diversamente da quanto previsto in (b)) anche di una sola cerniera plastica nel connettore metallico;
- f) per gli edifici a pannelli X-lam le pareti aventi rapporto  $l/h$  (lunghezza/altezza interpiano) maggiore di 1 sono suddivise in sotto-pannelli aventi ciascuno lunghezza compresa tra  $0.25h$  ed  $h$  e connessi tra loro lungo i giunti verticali con elementi metallici a gambo cilindrico (viti o chiodi) aventi un meccanismo di rottura duttile con formazione (diversamente da quanto previsto in (b)) anche di una sola cerniera plastica nel connettore metallico;

La struttura potrà considerarsi in classe di duttilità “B” senza ulteriori specifiche dimostrazioni, se sono rispettate tutte le seguenti condizioni per i sistemi di connessione nelle zone dissipative:

- a) nei collegamenti del tipo legno-legno o legno-acciaio con elementi metallici a gambo cilindrico (spinotti, bulloni, chiodi e viti) lo spessore delle membrature connesse è non minore di  $8d$ , essendo  $d$  il diametro dell’elemento di collegamento, comunque non maggiore di 12 mm;
- b) il meccanismo di rottura dei collegamenti di cui in (a) è di tipo duttile caratterizzato dalla formazione di almeno una cerniera plastica negli elementi metallici di connessione, corrispondente per connessioni legno-legno alle modalità di rottura  $d, e, f$ , nel caso di singolo piano di taglio, e  $j, k$  per quelle a due piani di taglio, e per connessioni legno-acciaio alle modalità di rottura  $b, d, e$ , nel caso di singolo piano di taglio, e  $g, h, k, m$  per quelle a due piani di taglio;
- c) non si verificano le rotture fragili indicate al punto 8.3.7.1.1

e se sono rispettate le seguenti ulteriori condizioni, specifiche per le diverse tipologie strutturali:

- a) per gli edifici a telaio leggero il rivestimento delle pareti resistenti a taglio è realizzato con pannelli di cui al par. 10.2 ed ha uno spessore minimo di  $3d$ , essendo  $d$  il diametro del connettore metallico comunque inferiore a 3.1 mm;
- b) per gli edifici a telaio leggero il meccanismo di rottura dei collegamenti con chiodi, viti o cambrette tra il rivestimento delle pareti resistenti a taglio e il telaio ligneo è di tipo duttile con formazione di almeno una cerniera plastica nel connettore metallico.

La progettazione dissipativa richiede comunque il rispetto del criterio di gerarchia delle resistenze, per il quale la resistenza di progetto (elastica) delle parti fragili è sempre maggiore della resistenza (plastica) delle parti duttili opportunamente incrementata mediante un fattore di sovra-resistenza. Tale fattore è pari al minimo ad 1.6 per strutture a telaio pesante a nodi rigidi (resistenti a momento) o a mensole verticali continue a tutt’altezza e ad 1.3 per tutte le altre tipologie strutturali, per la classe di duttilità “A”, e ad 1.4 ed 1.1 rispettivamente per la classe di duttilità “B”.

Per quanto riguarda gli impalcati è opportuno che essi abbiano una sovra-resistenza rispetto alle azioni di calcolo di almeno il 30% e che le connessioni dell’impalcato agli elementi resistenti verticali siano proporzionati rispetto alla resistenza dell’impalcato con un fattore di sovra-resistenza pari ad 1.3 per la classe di duttilità “A” e ad 1.1 per la classe di duttilità “B”.

Per gli edifici di tipo “blockhaus” è richiesto che il momento stabilizzante dovuto ai carichi verticali in combinazione sismica sia maggiore del momento ribaltante dovuto all’azione sismica incrementato con un fattore di sovra-resistenza pari a 1.5.

Il comportamento strutturale dissipativo si può ottenere (soprattutto negli edifici con struttura a pannelli) anche con sistemi di collegamento alternativi, nei quali la dissipazione energetica (dalla quale dipende la duttilità e quindi il fattore di struttura) non avviene nella connessione legno-connettori d’acciaio ma è affidata ad appositi dispositivi (in genere metallici) collegati agli elementi lignei con connessioni a comportamento elastico sovra-resistenti (con un fattore di sovra-resistenza di almeno 1.5), in modo da evitare danneggiamenti alle parti lignee e concentrare la plasticizzazione nei dispositivi stessi. Il livello di duttilità locale e globale che si può raggiungere può ottenersi mediante specifiche analisi teoriche e sperimentali.

#### 10.4 - ANALISI STRUTTURALE

L’analisi strutturale degli edifici lignei può essere svolta adottando metodi di calcolo di tipo lineare o non-lineare, così come previsto nelle vigenti norme nazionali.

Il modello strutturale, per rappresentare al meglio il comportamento della struttura, terrà conto, ove pertinente, della deformabilità delle unioni tra i vari elementi lignei, mediante la definizione di un’opportuna corrispondente rigidità, valutata facendo riferimento, nel caso di analisi lineari, al modulo di scorrimento  $K_{ser}$ .

Nelle strutture a pannelli (telai leggeri irrigiditi, telai a pannelli X-lam o simili) particolare attenzione va posta nel definire la deformabilità dei collegamenti tra pannelli di piani contigui o tra pannelli e fondazione, che è opportuno valutare considerando in compressione la deformabilità del legno parallela o ortogonale alle fibre, a seconda dei casi, e in trazione la deformabilità degli elementi in acciaio.

In relazione alla disposizione in pianta degli elementi sismo-resistenti si possono impiegare modelli piani o spaziali.

Per gli edifici a telai pesanti a nodi rigidi o semi-rigidi o a telai controventati si usano modelli a telaio con elementi monodimensionali.

Per gli edifici a pannelli si possono usare sia modelli ad elementi finiti bidimensionali (tipo lastra e/o piastra) che modelli semplificati a telaio equivalente (con elementi tipo trave). Nel primo caso occorre modellare in maniera dettagliata la connessione tra i pannelli, schematizzando in modo opportuno sia i singoli elementi tesi (tipo hold-down) resistenti a trazione, che il contatto legno-legno o legno-calcestruzzo per le zone compresse, tenendo presente l’alternanza delle azioni sismiche. Nel secondo caso la connessione si può modellare mediante elementi di collegamento puntuali (molle flessionali e/o taglianti) delle aste del telaio, dotati di rigidità equivalente a quella della connessione reale. Lo stesso vale per gli edifici a telai.

Se si svolgono analisi non lineari (statiche) è necessario definire anche il comportamento post elastico degli elementi di connessione a trazione, a compressione e a taglio (se pertinente) nel primo caso, ovvero a flessione (o flessione composta) e a taglio nel secondo caso (cosiddette cerniere plastiche). Gli elementi lignei si considerano, in genere, a comportamento elastico.

Analisi dinamiche non-lineari al passo non sono in genere consigliabili per i casi correnti e comunque richiedono una dettagliata modellazione del comportamento ciclico post-elastico delle connessioni, oltre che un’opportuna definizione dell’input sismico (accelerogrammi).

Se si adottano modelli tridimensionali gli impalcati, in genere, possono essere considerati rigidi nel proprio piano, salvo poi a dimostrare ad analisi conclusa che la loro rigidità sia sufficiente in relazione agli spostamenti di interpiano subiti degli elementi verticali e che siano dotati, essi stessi

nonché le loro connessioni con le pareti verticali, di sufficiente resistenza in campo elastico incrementata dell'opportuno fattore di sovra-resistenza, in accordo alle regole di gerarchia delle resistenze di cui al par. 10.3.

Nel caso in cui le verifiche suddette non siano soddisfatte, il modello di calcolo spaziale terrà conto dell'effettiva rigidezza dell'impalcato (se essa può essere valutata con sufficiente approssimazione) oppure si considereranno opportuni schemi limite, tra cui quello in cui l'impalcato non sia in grado di ripartire le azioni orizzontali tra gli elementi verticali in relazione alle rispettive rigidezze laterali (impalcato infinitamente deformabile). In ogni caso la funzione degli impalcati di collegamento di tutti gli elementi verticali (pareti) ad ogni piano (per assicurarne la stabilità fuori piano) è indispensabile e le corrispondenti verifiche non possono mai essere omesse.

### 10.5 - VERIFICHE ALLO SLV

Le verifiche di sicurezza degli elementi strutturali e delle connessioni in relazione alla combinazione sismica delle azioni allo SLV (stato limite di salvaguardia della vita) si svolgeranno secondo quanto indicato al cap.7 per gli elementi strutturali ed al cap.8 per i collegamenti, nel rispetto delle regole di gerarchia di resistenza riportate al par.10.3, adottando, ove pertinente, gli opportuni fattori di sovra-resistenza.

Per le zone dissipative, nella valutazione della resistenza di progetto allo stato limite ultimo è opportuno tener conto del degrado ciclico, applicando un coefficiente riduttivo che, in mancanza di più precise valutazioni, può essere posto pari a 0.8.

Nelle verifiche delle zone non dissipative di strutture dissipative o per le strutture progettate come non dissipative, si valuta la resistenza degli elementi strutturali e delle connessioni al limite elastico e, quindi, non è necessario tener conto di alcun degrado di resistenza.

### 10.6 - VERIFICHE ALLO SLD

Le verifiche allo stato limite di servizio in relazione alla combinazione sismica delle azioni allo SLD (stato limite di danno) si svolgeranno con riferimento ai seguenti limiti dello spostamento di interpiano di progetto ( $d_r$ ):

- per edifici con tamponature e/o tramezzature non-strutturali collegate alla struttura a comportamento fragile (ad esempio in muratura o similari):

$$d_r \leq 0.005 h$$

- per edifici con tamponature e/o tramezzature non-strutturali collegate alla struttura a comportamento duttile (ad esempio in cartongesso o fibrogesso) o non collegate rigidamente alla struttura:

$$d_r \leq 0.010 h$$

essendo  $h$  l'altezza di interpiano.

## **11 - PROGETTAZIONE PER LA DURABILITA'**

Si intende per durabilità la capacità della costruzione di mantenere, nell'arco della vita nominale di progetto, i livelli prestazionali per i quali è stata progettata, tenuto conto delle caratteristiche ambientali in cui essa si trova inserita e della prevista manutenzione.

In generale, al fine di garantire alla struttura lignea una adeguata durabilità, si devono considerare i seguenti fattori tra loro correlati:

- la destinazione e l'uso della struttura;
- le condizioni ambientali prevedibili;
- la composizione, le proprietà e le prestazioni dei materiali, compresi quelli costituenti i collegamenti;
- la forma degli elementi strutturali e i particolari costruttivi;
- la qualità dell'esecuzione e il livello di controllo della stessa;
- i particolari interventi di protezione;
- la manutenzione programmata durante la vita presunta.

In generale, in sede di progetto, dovranno essere adottati idonei provvedimenti per la protezione dei materiali.

Anche gli elementi costituenti i collegamenti devono rispettare idonei principi di protezione.

In relazione alla classe di servizio della struttura e alle condizioni di carico, dovrà essere predisposto in sede progettuale un programma delle operazioni di controllo e di manutenzione che dovranno essere effettuate durante la vita della struttura.

### **11.1 - REQUISITI DI DURABILITÀ NATURALE DEL LEGNO E DEI MATERIALI DERIVATI DAL LEGNO**

Il legno ed i materiali derivati dal legno devono possedere un'adeguata durabilità naturale per la classe di rischio biologico prevista in servizio. In alternativa devono essere sottoposti a un adeguato trattamento preservante. Le definizioni delle classi di rischio e la metodologia decisionale per la selezione del legno massiccio e dei pannelli derivati dal legno appropriati alla classe di rischio sono contenute nelle normative UNI-EN 335.

Per i prodotti di legno massiccio, una guida ai requisiti di durabilità naturale per il legno da utilizzare nelle classi di rischio è contenuta nella UNI-EN 460, mentre una guida alla durabilità naturale e trattabilità delle varie specie legnose è contenuta nella UNI-EN 350.

### **11.2 - PROVVEDIMENTI PER INCREMENTARE LA DURABILITÀ**

La durabilità del legno e dei materiali derivati dal legno può essere incrementata mediante appositi trattamenti preservanti.

La classificazione dei preservanti, per quanto attiene alla penetrazione e alla ritenzione, è contenuta nelle normative UNI-EN 351. Le specifiche relative alle prestazioni dei preservanti per legno, alla loro classificazione ed etichettatura sono indicate nelle normative UNI-EN 599.

Si noti che alcuni trattamenti preservanti possono influenzare le caratteristiche meccaniche degli elementi di legno.

### **11.3 - RESISTENZA ALLA CORROSIONE**

I mezzi di unione metallici devono, di regola, essere intrinsecamente resistenti alla corrosione, oppure devono essere protetti contro la corrosione. Per la protezione minima da garantire ai mezzi di collegamento nelle differenti classi di servizio, si può fare riferimento alla Tabella 4.1 della norma UNI-EN 1995-1-1 e alla norma ISO 2081.



---

## 12 - ROBUSTEZZA STRUTTURALE

Si intende per robustezza la capacità potenziale della struttura a sopravvivere ad azioni eccezionali non esplicitamente previste in sede progettuale evitando danni sproporzionati rispetto all'entità delle possibili cause.

In generale, dove necessario, un adeguato livello di robustezza strutturale, in relazione all'uso previsto della costruzione ed alle conseguenze di un suo eventuale collasso, può essere garantito facendo ricorso ad adeguate strategie di progettazione quali:

- progettazione della struttura in grado di resistere ad azioni eccezionali di carattere convenzionale;
- prevenzione degli effetti indotti dalle azioni eccezionali alle quali la struttura può essere soggetta;
- riduzione della intensità delle azioni eccezionali alle quali la struttura può essere soggetta;
- adozione di forme e/o tipologie strutturali poco sensibili alle azioni eccezionali considerate;
- adozione di forme e/o tipologie strutturali tali da tollerare il danneggiamento localizzato, causato ad esempio dalla perdita di funzionalità di un elemento;
- adozione di strutture ad elevata ridondanza strutturale caratterizzate da comportamento duttile;
- adozione di idonei sistemi di controllo per le azioni e i fenomeni cui la struttura potrebbe essere esposta.

Si dovranno quindi adottare quei provvedimenti atti a diminuire la sensibilità della struttura lignea nei confronti di azioni eccezionali di carattere convenzionale (es. sisma, fuoco), e di carattere non convenzionale (eventi meteorici di entità non prevista dalle norme pertinenti, condizioni di umidità elevata per il materiale, degradi per attacco biotico ecc.).

Le strategie progettuali, sopra delineate in assoluta generalità, potranno essere implementate nella costruzione lignea mediante l'adozione di adeguati provvedimenti costruttivi che, al solo scopo di esemplificazione, possono essere indicati nel seguente elenco non esaustivo:

- scelta di sistemi statici poco sensibili a collassi parziali;
- scelta e disposizione corretta dei sistemi di controventamento;
- scelta di sistemi di collegamento poco sensibili all'azione dell'incendio;
- protezione della struttura e di ciascuno suo componente nei confronti dell'umidità;
- utilizzazione di elementi di collegamento intrinsecamente duttili o di sistemi di collegamento a comportamento duttile;
- utilizzazione di elementi composti a comportamento globalmente duttile;
- utilizzazione di più elementi funzionanti in parallelo o di collegamenti realizzati con un numero elevato di mezzi elementari di unione a comportamento duttile;
- limitazione delle zone di materiale legnoso sollecitate a trazione perpendicolare alla fibratura, soprattutto nei casi in cui tali stati di sollecitazione si accompagnino a tensioni tangenziali (come nel caso degli intagli) e, in genere, quando siano da prevedere elevati gradienti di umidità nell'elemento durante la sua vita utile.

## 13 - COMPORTAMENTO AL FUOCO

### 13.1 - GENERALITÀ

Si intende per sicurezza antincendio la capacità di garantire le prestazioni strutturali previste in caso d'incendio, per un periodo richiesto di tempo. Conseguentemente, quando necessario, i rischi derivanti dagli incendi devono essere limitati progettando e realizzando la costruzione in modo tale da garantire la resistenza e la stabilità degli elementi portanti e limitare la propagazione del fuoco e dei fumi.

A tale riguardo è utile innanzitutto porre in evidenza la distinzione tra i concetti di “resistenza al fuoco” e di “reazione al fuoco”. Per reazione al fuoco si intende la capacità di un materiale di contribuire a un incendio e di propagarlo. Per resistenza al fuoco si intende la capacità di un manufatto di svolgere la propria funzione dal momento in cui viene investito da un incendio. Mentre la reazione al fuoco di un materiale (o manufatto) sarà quindi espressa da un codice corrispondente ad una classificazione (Decisione Commissione EU 2000/147/EC, 8 febbraio 2000), la resistenza sarà espressa in termini di tempo (usualmente minuti).

La resistenza al fuoco non è una caratteristica intrinseca dei materiali ma esprime una prestazione dell'elemento strutturale, o dell'elemento non strutturale, o della struttura nei confronti dell'azione di incendio, dipendendo quindi, oltre che dalle proprietà fisiche e meccaniche dei materiali, dai criteri costruttivi e realizzativi della struttura e quindi anche dalle scelte progettuali effettuate. La resistenza della struttura lignea non coincide, in generale, con quella delle singole membrature componenti, essendo determinanti le prestazioni dei collegamenti e degli altri componenti (come ad esempio i sistemi di stabilizzazione) che, nella pratica, sono spesso realizzati con elementi metallici.

In generale, le verifiche di resistenza al fuoco della struttura lignea potranno eseguirsi con riferimento alla normativa UNI-EN 1995-1-2, utilizzando i coefficienti  $\gamma_M$  relativi alle combinazioni eccezionali. Per quanto riguarda gli effetti prodotti dalle azioni dirette applicate alla costruzione si adotta, in generale, la regola di combinazione valida per le cosiddette combinazioni eccezionali, effettuando quindi una verifica allo stato limite ultimo utilizzando i valori pertinenti dei coefficienti di sicurezza e dei coefficienti di combinazione.

I metodi di valutazione della sicurezza prevedono differenti livelli di semplificazione, potendosi in genere attuare:

- l'analisi strutturale globale, quindi verificando la disequazione:

$$A_{d,fi}(t) \leq R_{d,fi}(t) \quad (13.1)$$

nella quale:

$A_{d,fi}$  è l'effetto delle azioni nella situazione di incendio, corrispondente alla combinazione eccezionale delle azioni o combinazione di azioni specifica per l'incendio;

$R_{d,fi}$  è la corrispondente resistenza di progetto nella medesima condizione;

$t$  è la durata di esposizione al fuoco.

- l'analisi di parti della struttura, considerando in modo approssimato l'interazione tra le diverse parti della struttura;
- l'analisi di singoli elementi, considerando come condizioni iniziali al contorno quelle corrispondenti alle normali condizioni di servizio.

Ai fini della determinazione della resistenza di un elemento ligneo, con riferimento alla sua sezione trasversale (Figura 13-1), si definiscono i seguenti termini:

- linea di carbonizzazione: confine tra strato carbonizzato e sezione trasversale residua;
- sezione trasversale residua: sezione trasversale originaria ridotta dello strato carbonizzato;
- sezione trasversale efficace: sezione trasversale originaria ridotta dello strato carbonizzato e di un successivo strato in cui si considerano nulli i valori di resistenza e di rigidità.

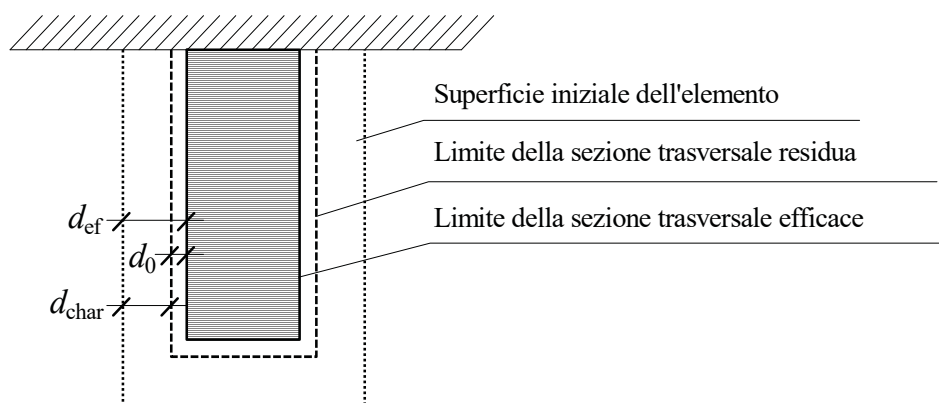


Figura 13-1 – Sezione trasversale di un elemento ligneo parzialmente carbonizzato

Il metodo di calcolo adottato prevede che le proprietà meccaniche della sezione lignea residua, ad una certa distanza dallo strato carbonizzato, non risultino ridotte rispetto alle condizioni di normale utilizzo. Nel caso presentato in Figura 13-1, è la sezione trasversale efficace a essere caratterizzata da materiale con caratteristiche meccaniche invariate.

Uno dei metodi di calcolo che può essere adottato per il singolo elemento di legno, descritto nel successivo paragrafo 13.2, prevede la preventiva valutazione della velocità di demolizione della sezione lignea causata dalla carbonizzazione, la determinazione di una sezione efficace ridotta rispetto a quella originaria in corrispondenza della resistenza (tempo) richiesta, il calcolo della capacità portante (per rottura o per instabilità) allo stato limite ultimo di collasso, calcolo che può essere effettuato nella sezione ridotta più sollecitata.

Per quanto nel seguito non esplicitamente trattato, si potrà comunque fare riferimento a quanto riportato nella normativa EN 1995-1-2.

### 13.2 - RESISTENZA DI UN ELEMENTO LIGNEO ESPOSTO AL FUOCO

Per il singolo elemento ligneo esposto al fuoco, in assenza di valutazioni più rigorose, si può fare riferimento al calcolo della cosiddetta “sezione efficace” in corrispondenza del tempo  $t$  richiesto di resistenza al fuoco. Tale sezione si ottiene riducendo la sezione iniziale di una profondità di carbonizzazione "effettiva" calcolata come di seguito esposto:

$$d_{ef} = d_{char} + k_0 \cdot d_0 \quad (13.2)$$

dove:

- $d_{ef}$  è la profondità efficace di sezione demolita;
- $d_{char} = \beta_n \cdot t$  è la profondità di sezione carbonizzata;
- $\beta_n$  è la velocità di carbonizzazione ideale, convenientemente superiore a quella effettiva, per includere gli effetti (negativi) di fessurazioni e arrotondamento degli spigoli della sezione;
- $k_0$  è il coefficiente dipendente dal tempo  $t$ , variabile linearmente tra 0 (in corrispondenza del tempo  $t=0$ ) e 1 (in corrispondenza del tempo  $t=20$  minuti), e assunto costante e pari a 1 per  $t > 20$  minuti;
- $d_0 = 7\text{mm}$ .

Potranno essere adottate velocità di carbonizzazione più aderenti al fenomeno fisico a patto di tenere conto della effettiva forma della sezione trasversale durante la carbonizzazione (arrotondamento degli spigoli).

Per quanto riguarda la velocità di carbonizzazione  $\beta_n$ , in mancanza di valutazioni sperimentali dirette effettuate in accordo alle pertinenti normative CEN, si può fare riferimento a quanto riportato nella Tabella 13-1.

Tabella 13-1 – Velocità di carbonizzazione  $\beta_n$ 

Materiale	$\beta_n$ [mm/minuto]
a) Conifere e faggio	
Legno massiccio con massa volumica caratteristica non inferiore a 290 kg/m <sup>3</sup>	0.8
Legno lamellare incollato con massa volumica caratteristica non inferiore a 290 kg/m <sup>3</sup>	0.7
Pannelli di tavole incollate a strati incrociati con massa volumica caratteristica non inferiore a 290 kg/m <sup>3</sup> (si veda la nota <sup>1</sup> )	0.75
b) Latifoglie (escluso faggio)	
Legno massiccio o legno lamellare incollato con massa volumica caratteristica non inferiore a 290 kg/m <sup>3</sup>	0.7
Legno massiccio o legno lamellare incollato con massa volumica caratteristica non inferiore a 450 kg/m <sup>3</sup>	0.55
c) LVL	
LVL con massa volumica caratteristica non inferiore a 480 kg/m <sup>3</sup>	0.7

<sup>1</sup> Si deve precisare che, in mancanza della norma europea di prodotto o fino alla scadenza del pertinente periodo di coesistenza, i certificati ETA dei singoli produttori riportano le velocità di carbonizzazione che, in generale, sono anche sensibili al tipo di colla utilizzata e potrebbero quindi non essere costanti nello spessore del pannello. Il valore qui indicato è da considerarsi a semplice titolo informativo.

Per la resistenza e per i moduli elastici di progetto della sezione efficace, nella verifica della capacità portante, si adottano i seguenti valori:

$$f_{d,fi} = k_{mod,fi} \cdot \frac{f_k \cdot k_{fi}}{\gamma_{M,fi}} \quad (13.3)$$

$$S_{d,fi} = k_{mod,fi} \cdot \frac{S_{05} \cdot k_{fi}}{\gamma_{M,fi}} \quad (13.4)$$

dove:

- $f_k$ , e  $S_{05}$  sono i valori caratteristici di una generica proprietà di resistenza del materiale o di modulo di elasticità a temperatura normale (si vedano le tabelle riportate in Appendice C);
- $f_{d,fi}$  e  $S_{d,fi}$  sono i valori di calcolo di una proprietà di resistenza o di modulo di elasticità del materiale in condizioni di incendio;
- $k_{fi}$  è il coefficiente che permette di ricavare il valore di una proprietà del materiale al frattile 20% dal valore al frattile 5%, da assumere pari a 1.25 per il legno massiccio, 1.15 per il legno lamellare incollato e i pannelli derivati dal legno, 1.1 per LVL;
- $\gamma_{M,fi} = 1.0$  è il coefficiente parziale in condizioni di incendio;
- $k_{mod,fi} = 1.0$  sostituisce il parametro  $k_{mod}$  a temperatura ambiente.

### 13.3 - RESISTENZA DI UN COLLEGAMENTO ESPOSTO AL FUOCO

Ai fini del calcolo della resistenza al fuoco della struttura lignea è necessario potere valutare la resistenza al fuoco offerta dagli eventuali collegamenti presenti. In genere, i collegamenti con elementi metallici o le parti della struttura realizzate con elementi metallici rappresentano un punto di debolezza della struttura lignea quando esposta all'incendio. Le parti metalliche costituiscono, infatti, elemento di trasmissione di calore anche all'interno della massa lignea (è questo il caso dei collegamenti) oppure esse presentano deformazioni di notevole entità, rispetto a quelle delle parti lignee, che devono essere correttamente prese in considerazione (ad esempio, elementi metallici di controvento, tiranti ecc.).

Le unioni legno-legno “non protette” (cioè realizzate con chiodi, viti, bulloni, perni le cui estremità non sono protette), progettate correttamente per le combinazioni a temperatura ambiente e purché presentino un comportamento statico globalmente simmetrico, possono essere generalmente considerate soddisfacenti alla classe di resistenza R15 o R20, secondo quanto indicato in Tabella 13-2, con le prescrizioni minime ivi indicate. La resistenza R30 può essere raggiunta quando perni, chiodi, viti non presentano teste sporgenti dalla superficie lignea e, inoltre, lo spessore dell'elemento ligneo, la larghezza del medesimo, le distanze degli stessi elementi di collegamento dai bordi e dalle estremità della membratura lignea siano aumentati del valore  $a_{fi}$  come di seguito indicato:

$$a_{fi} = \beta_n \cdot k_{flux} \cdot (t_{req} - t_{d,fi}) \quad (13.5)$$

dove:

- $\beta_n$  è la velocità di carbonizzazione ideale (Tabella 13-1);
- $k_{flux}$  è un coefficiente che considera l'incremento di flusso termico attraverso il connettore metallico, da assumere pari a 1.5;
- $t_{req}$  è la richiesta resistenza al fuoco (non superiore a 30 minuti);
- $t_{d,fi}$  è la resistenza al fuoco assicurata dal collegamento (Tabella 13-2).

Tabella 13-2 – Classi di resistenza per unioni legno-legno non protette a comportamento simmetrico

Elementi di collegamento	$t_{d,fi}$ (min)	Condizione imposta
Chiodi	15	$d \geq 2.8\text{mm}$
Viti	15	$d \geq 3.5\text{mm}$
Bulloni	15	$t_1 \geq 45\text{mm}$
Perni	20	$t_1 \geq 45\text{mm}$
Altri tipi di connettori (secondo EN 912)	15	$t_1 \geq 45\text{mm}$
$t_1$ spessore dell'elemento di legno laterale		
$d$ diametro dell'elemento di collegamento		

Una più elevata resistenza al fuoco per un collegamento può essere ottenuta, in genere, con una adeguata progettazione del medesimo e mediante protezioni del collegamento da applicare in opera. Per il progetto e verifica di tali protezioni si potrà fare riferimento alla già citata normativa EN 1995-1-2.

## 14 - REGOLE DI ESECUZIONE

I materiali per le strutture di legno devono essere usati o installati in modo tale da svolgere in modo adeguato le funzioni per le quali sono stati scelti e dimensionati in fase progettuale.

I requisiti essenziali esposti in questo capitolo sono condizioni necessarie per l'applicabilità delle regole di progetto date in questo codice.

In assenza di specifiche prescrizioni contenute nelle pertinenti norme di prodotto, le tolleranze di lavorazione così come quelle di esecuzione devono essere definite in fase progettuale.

Per tutte le membrature per le quali sia significativo il problema della instabilità, lo scostamento dalla configurazione geometrica teorica, misurato a metà della distanza tra due vincoli successivi dell'elemento, non dovrà superare  $1/500$  della medesima luce nel caso di elementi lamellari incollati e  $1/300$  della stessa nel caso di elementi di legno massiccio.

Quanto sopra deve essere comunque verificato, anche indipendentemente dalle regole di classificazione del legname.

In assenza di specifiche prescrizioni contenute nelle pertinenti norme di prodotto, al fine di limitare la variazione dell'umidità del materiale e dei suoi effetti sul comportamento strutturale, le condizioni di stoccaggio, montaggio e le fasi di carico parziali, devono essere definite in fase progettuale.

Il legno, i componenti derivati dal legno e gli elementi strutturali non dovranno di regola essere esposti a condizioni atmosferiche più severe di quelle previste per la struttura finita, e che comunque producano effetti che ne compromettano l'efficienza strutturale.

Prima della costruzione il legno o comunque prima della messa in carico, dovrà essere portato ad una umidità il più vicino possibile a quella appropriata alle condizioni ambientali in cui si troverà nell'opera finita.

Qualora si operi con elementi lignei, anche parziali, per i quali assumano importanza trascurabile gli effetti del ritiro, o comunque della variazione della umidità, si potrà accettare durante la posa in opera maggiore umidità del materiale, purché sia assicurata al legno la possibilità di un successivo asciugamento, fino a raggiungere l'umidità prevista in fase progettuale, senza che ne venga compromessa l'efficienza strutturale.

Sarà compito del progettista predisporre un piano di trasporto, assemblaggio e posa in opera che dovrà fornire precise istruzioni sulle modalità operative e che in particolare riporterà le verifiche di eventuali situazioni transitorie staticamente significative. Durante tutte le fasi esecutive ci si dovrà attenere strettamente alle prescrizioni del progettista.

Dovrà essere predisposto in sede progettuale un programma delle operazioni di manutenzione e dei controlli da effettuarsi durante l'esercizio della struttura. Il programma dovrà in particolare specificare il tipo e la frequenza dei controlli.

Tutte le informazioni necessarie per l'utilizzo in esercizio e per la manutenzione di una struttura dovranno essere messe a disposizione del responsabile della struttura finita.

## **15 - CONTROLLI**

Si dovranno osservare le vigenti normative in materia di controllo e comunque è opportuno rispettare le prescrizioni elencate nel seguito.

### **15.1 - CONTROLLI SULLA PROGETTAZIONE**

Il controllo sulla progettazione richiede l'esame del progetto svolto sui seguenti punti specifici:

- ipotesi, requisiti e condizioni previsti in progetto;
- impostazione generale della progettazione strutturale;
- schemi di calcolo e azioni considerate;
- piano di manutenzione in relazione alle ipotesi progettuali, alle modalità di produzione ed assemblaggio e ai requisiti di durabilità previsti.

### **15.2 - CONTROLLI DURANTE LA COSTRUZIONE E PROVE DI CARICO**

#### **15.2.1 - Controlli di accettazione**

Il Direttore Lavori, nel predisporre i controlli obbligatori previsti dalle norme vigenti in fase di accettazione del materiale, deve essere consapevole delle peculiarità del materiale e dovrà tenere in considerazione nei controlli di produzione effettuati in stabilimento, al fine di identificare le possibili casistiche che possono evidenziare la mancanza o l'incompletezza della documentazione accompagnatoria.

Può costituire valido supporto a tale attività lo specifico Rapporto Tecnico UNI TR 11499 "Legno strutturale - Linee Guida per i controlli di accettazione in cantiere" redatto in sede UNI dal gruppo di lavoro "Legno Strutturale". Tale documento è dedicato ai controlli di accettazione in cantiere, riportando casi esemplificativi circa gli assortimenti di maggior impiego commerciale.

Nella Tabella seguente si riporta, per i maggiori assortimenti presenti sul mercato, la documentazione accompagnatoria da richiedere al produttore e centro di lavorazione, ipotizzando che le lavorazioni vengano eseguite all'interno dello stabilimento. A tal proposito si ricorda che, qualora le lavorazioni vengano ad essere eseguite a piè d'opera, l'azienda non necessita di attestato di denuncia di attività rientrando tali lavorazioni eseguite in cantiere nella diretta responsabilità della Direzione Lavori.

Una ulteriore precisazione circa la stessa documentazione accompagnatoria può essere fatta qualora una stessa azienda si configuri come "impresa costruttrice" (oltre che "fornitrice" di materiale ad uso strutturale). Nel caso specifico infatti la stessa documentazione accompagnatoria, in accordo con la Direzione Lavori, potrà essere fornita riferendosi all'opera (ossia all'insieme degli elementi forniti). In questo ultimo caso, tale documentazione potrà avere tempistiche differenti in quanto la dichiarazione di conformità resa dal legale rappresentante andrà a riferirsi al costruito nella sua interezza.

Tabella 15-1 - Documentazione di accompagnamento

Elemento	Documentazione accompagnatoria		Controlli di accettazione
	Produzione	Lavorazione	
Legno massiccio a spigolo vivo classificato a vista <sup>(1)</sup>	Certificato CE e Dichiarazione di conformità resa dal Legale Rappresentante	Attestato di Denuncia di Attività (Circ. Espl. 2.2.2009 - C11.7.10) e Dichiarazione resa dal Legale Rappresentante	Ripetizione della classificazione con metodi a vista con la stessa norma utilizzata dal produttore.
Legno massiccio a spigolo vivo classificato a macchina <sup>(1)</sup>	Certificato CE e Dichiarazione di conformità resa dal Legale Rappresentante		Classificazione del materiale secondo i principi del “Visual Override requirements” (tabella 1 – § 5.3 della UNI EN 14081-1)
Legno lamellare incollato	Certificato CE e Dichiarazione di conformità resa dal Legale Rappresentante		Controllo della documentazione accompagnatoria al fine di verificare la corretta esecuzione in stabilimento di tutti i controlli necessari (comprese le prove distruttive previste nel manuale di controllo della produzione). Il controllo può prendere in considerazione: - Disposizione e coerenza dell’orientamento delle tavole nella sezione trasversale (Figura .3.5) - Distanza minima tra giunto e noto (Figura.3.3)
Compensato di tavole (XLAM) (2)	Certificato CE e Dichiarazione di conformità resa dal Legale Rappresentante		Controllare la documentazione accompagnatoria al fine di verificare l’esecuzione dei controlli di produzione così come disposto dal relativo Benestare Tecnico Europeo. Il controllo può consentire nel: - Distanza minima tra giunto e noto (Figura. 3.5)

(1) Le stesse considerazioni circa i controlli di accettazione possono essere estese a legname a sezione irregolare (ad es. “Uso Fiume” e “Uso Trieste”). Per tali assortimenti, salvo casistiche legate all’applicazione di specifico benestare tecnico europeo, la documentazione accompagnatoria sarà costituita dai seguenti documenti:

- Attestato di qualificazione ministeriale come produttore ; Dichiarazione resa dal legale rappresentante dello stabilimento di produzione.
- Attestato come centro di lavorazione; Dichiarazione resa dal legale rappresentante dello stabilimento centro di lavorazione.

(2) La conformità del compensato di tavole può essere definita attraverso specifico Certificato di Idoneità Tecnica (come da Linee Guida emanate dal Consiglio Superiore dei Lavori Pubblici). In tale caso la documentazione accompagnatoria dovrà essere costituita da:

- Certificato di idoneità tecnica all’impiego
- Dichiarazione resa dal Legale Rappresentante dello stabilimento di produzione
- Attestato di qualificazione come centro di lavorazione
- Dichiarazione resa dal legale rappresentante del centro di lavorazione

### 15.2.2 - Prove di carico

Le prove di carico si devono svolgere con le modalità indicate dal collaudatore.

I carichi di prova devono essere, di regola, tali da indurre le sollecitazioni massime di esercizio per combinazioni caratteristiche. Le procedure da seguire saranno pertanto limitate alla procedura 1 e/o alla procedura 2 della UNI-EN 380, in relazione al tipo della struttura ed alla natura dei carichi.

L’esito della prova potrà essere valutato sulla base dei seguenti elementi:

- dopo la fase iniziale di assestamento, le deformazioni si accrescano all’incirca proporzionalmente ai carichi, tenuto conto del fluage;
- nel corso della prova non si siano prodotte lesioni, deformazioni o dissesti che compromettano la sicurezza e la conservazione dell’opera;
- la deformazione elastica risulti compatibile con le previsioni di calcolo;
- la deformazione residua dopo la prima applicazione del carico massimo non superi una quota parte di quella totale tenuto conto degli assestamenti iniziali e dei fenomeni di fluage.



## 16 - STRUTTURE ESISTENTI

Le presenti Istruzioni possono essere usate anche per le verifiche di sicurezza di strutture esistenti purché si sia provveduto alla valutazione oggettiva delle caratteristiche meccaniche del legno ed alla quantificazione dell'eventuale stato di degrado, nonché della influenza di quest'ultimo sulla riduzione delle caratteristiche meccaniche dell'elemento ligneo.

E' opportuno tuttavia far presente come, mentre da un lato il soddisfacimento di quanto previsto nelle presenti Istruzioni per le verifiche di strutture esistenti costituisce certamente condizione sufficiente per la sicurezza delle stesse, d'altro lato ciò non può essere sempre considerato necessario. In parecchi casi di strutture esistenti, specialmente in edifici antichi di notevole interesse storico-culturale, è stato riscontrato che l'adozione di una metodologia di classificazione specifica per i moderni prodotti derivati dal legno e di un protocollo di verifica che si attenga strettamente alle presenti Istruzioni potrebbe produrre un risultato troppo conservativo e tale da non permettere un ragionevole recupero oppure giustificare interventi molto impattanti. Nei casi in cui lo stato di conservazione sia oggettivamente giudicato buono (limitato degrado biologico e meccanico), appare infatti più giustificato il ricorso a prove e criteri che possano consentire di stimare o misurare le effettive caratteristiche meccaniche degli elementi in esame, consentendo così di conservare strutture e materiali che hanno dimostrato la loro efficienza attraverso una lunga storia di servizio.

L'identificazione dei parametri fisici e meccanici degli elementi lignei in opera ed un attento esame del loro stato di conservazione sono dati indispensabili per la elaborazione di un corretto progetto di riabilitazione delle strutture.

Per quanto riguarda l'analisi dello stato di conservazione e la classificazione degli elementi lignei in opera ci si può riferire a quanto riportato nei seguenti documenti:

- UNI 11118 (2004) “Beni culturali - Manufatti lignei - Criteri per l'identificazione delle specie legnose”;
- UNI 11119 (2004) “Beni culturali - Manufatti lignei - Strutture portanti degli edifici - Ispezione in situ per la diagnosi degli elementi in opera”;
- UNI 11130 (2004) “Beni culturali - Manufatti lignei - Terminologia del degradamento del legno”.

Per quanto riguarda i criteri generali per l'esecuzione di eventuali prove di carico su strutture lignee esistenti ci si può riferire a quanto riportato nel seguente documento:

- UNI EN 380 (1994) “Strutture di legno – Metodi di prova – Principi generali per le prove con carico statico”.

Per quanto riguarda i criteri generali per l'elaborazione del progetto di interventi atti a garantire la sicurezza o a migliorare il comportamento di strutture lignee esistenti ci si può riferire a quanto riportato nei seguenti documenti:

- UNI 11138 (2004) “Beni culturali - Manufatti lignei - Strutture portanti degli edifici - Criteri per la valutazione preventiva, la progettazione e l'esecuzione di interventi”
- CNR – DT 201 / 2005 “Istruzioni per interventi di consolidamento statico di strutture lignee mediante l'utilizzo di compositi fibrorinforzati”
- CNR – DT 212 / 2013 “Istruzioni per la valutazione affidabilistica della sicurezza sismica di edifici esistenti”

## 17 - APPENDICI

### 17.1 - APPENDICE A – PROFILI PRESTAZIONALI

In Tabella A-1 ed in Tabella A-2 sono riportati i profili prestazionali rispettivamente per il legno massiccio di conifera (classi Cxx dove xx indica il valore della resistenza caratteristica a flessione, che possono essere utilizzate anche per pioppo e castagno) e per il legno massiccio di latifoglia (classi Dxx dove xx indica il valore della resistenza caratteristica a flessione), in accordo con la norma europea UNI-EN 338, i cui valori sono basati su prove di flessione.

I valori assegnati nelle tabelle per la resistenza a trazione, a compressione, a taglio, il modulo di elasticità caratteristico parallelo alle fibre, il modulo di elasticità medio parallelo alle fibre, ed il modulo di taglio medio, sono stati calcolati utilizzando le relazioni fornite in EN 384 e sono compatibili con legname in equilibrio igroscopico in un ambiente a 20 °C e ad un'umidità relativa pari al 65%. Alcune classi di resistenza per legname di caratteristiche elevate (p.es. C45, C50, D60, ed oltre) possono essere, naturalmente, di non facile reperibilità.

Ai fini del calcolo strutturale il valore  $E_{0,k}$  può essere utilizzato in luogo del valore  $E_{0,05}$ .

Nella norma EN338 è presente anche il sistema delle classi Txx per legno di conifera basato su prove di trazione, dove xx indica il valore della resistenza caratteristica a trazione. Queste classi sono riservate principalmente a elementi che lavorano a trazione quali le tavole destinate alla produzione del legno lamellare.

Tabella A-1- Classi di resistenza secondo EN 338, per legno di conifere e di pioppo

Valori di resistenza modulo elastico e massa volumica		C14	C16	C18	C20	C22	C24	C27	C30	C35	C40	C45	C50
Resistenze [MPa]													
Flessione	$f_{m,k}$	14	16	18	20	22	24	27	30	35	40	45	50
Trazione parallela alla fibratura	$f_{t,0,k}$	7.2	8.5	10	11.5	13	14.5	16.5	19	22.5	26	30	33.5
Trazione perpendicolare alla fibratura	$f_{t,90,k}$	0.4	0.4	0.4	0.4	0.4	0.4	0.4	0.4	0.4	0.4	0.4	0.4
Compressione parallela alla fibratura	$f_{c,0,k}$	16	17	18	19	20	21	22	24	25	27	29	30
Compressione perpendicolare alla fibratura	$f_{c,90,k}$	2.0	2.2	2.2	2.3	2.4	2.5	2.6	2.7	2.7	2.8	2.9	3.0
Taglio	$f_{v,k}$	3.0	3.2	3.4	3.6	3.8	4.0	4.0	4.0	4.0	4.0	4.0	4.0
Modulo elastico [GPa]													
Modulo elastico medio parallelo alle fibre	$E_{0,mean}$	7	8	9	9.5	10	11	11.5	12	13	14	15	16
Modulo elastico caratteristico parallelo alle fibre	$E_{0,k}$	4.7	5.4	6.0	6.4	6.7	7.4	7.7	8.0	8.7	9.4	10.0	10.7
Modulo elastico medio perpendicolare alle fibre	$E_{90,mean}$	0.23	0.27	0.30	0.32	0.33	0.37	0.38	0.40	0.43	0.47	0.50	0.53
Modulo di taglio medio	$G_{mean}$	0.44	0.50	0.56	0.59	0.63	0.69	0.72	0.75	0.81	0.88	0.94	1.00
Massa volumica [kg/m³]													
Massa volumica caratteristica	$\rho_k$	290	310	320	330	340	350	360	380	390	400	410	430
Massa volumica media	$\rho_m$	350	370	380	390	410	420	430	460	470	480	490	520

Tabella A-2- Classi di resistenza secondo EN 338, per legno di latifoglie (escluso pioppo)

		D18	D24	D27	D30	D35	D40	D45	D50	D55	D60	D65	D70	D75	D80
Resistenze (MPa)															
Flessione	$f_{m,k}$	18	24	27	30	35	40	45	50	55	60	65	70	75	80
Trazione parallela	$f_{t,0,k}$	11	14	16	18	21	24	27	30	33	36	39	42	45	48
Trazione perpendicolare	$f_{t,90,k}$	0.6	0.6	0.6	0.6	0.6	0.6	0.6	0.6	0.6	0.6	0.6	0.6	0.6	0.6
Compressione parallela	$f_{c,0,k}$	18	21	22	24	25	27	29	30	32	33	35	36	37	38
Compressione perpendicolare	$f_{c,90,k}$	4.8	4.9	5.1	5.3	5.4	5.5	5.8	6.2	6.6	10.5	11.3	12.0	12.8	13.5
Taglio	$f_{v,k}$	3.5	3.7	3.8	3.9	4.1	4.2	4.4	4.5	4.7	4.8	5.0	5.0	5.0	5.0
Rigidezze [GPa]															
Modulo di elasticità parallelo medio	$E_{0,mean}$	9.5	10.0	10.5	11.0	12.0	13.0	13.5	14.0	15.5	17	18.5	20	22.0	24.0
Modulo di elasticità parallelo 5-percentile	$E_{0,k}$	8.0	8.4	8.8	9.2	10.1	10.9	11.3	11.8	13.0	14.3	15.5	16.8	18.5	20.2
Modulo di elasticità perpendicolare medio	$E_{90,mean}$	0.63	0.67	0.70	0.73	0.80	0.87	0.90	0.93	1.03	1.13	1.23	1.33	1.47	1.60
Modulo di taglio medio	$G_{mean}$	0.59	0.63	0.66	0.69	0.75	0.81	0.84	0.88	0.97	1.06	1.16	1.25	1.38	1.50
Massa volumica (kg/m <sup>3</sup> )															
Massa volumica caratteristica	$\rho_k$	475	485	510	530	540	550	580	620	660	700	750	800	850	900
Massa volumica media	$\rho_{mean}$	570	580	610	640	650	660	700	740	790	840	900	960	1020	1080

L'utilizzo dei profili prestazionali è strettamente legato alla UNI EN 1912 "Legno strutturale - Classi di resistenza - Assegnazione delle categorie visuali e delle specie" che associa i tipi di legno ai profili prestazionali.

Per il legno cresciuto in Italia valgono le regole di classificazione ed i profili prestazionali contenuti nella UNI 11035-2 "Legno strutturale - Regole per la classificazione a vista secondo la resistenza e i valori caratteristici per i tipi di legname strutturale italiani" e proposti nelle Tabelle A-3 e A-4

Tabella A-3 - Classi di resistenza per specie legnose di provenienza italiana (conifere)-UNI 11035

		Abete / Italia		Pino laricio / Italia			Larice / Nord Italia		Douglasia / Italia		Altre conifere <sup>(2)</sup> / Italia		
		S2	S3	S1	S2	S3	S2	S3	S1 <sup>(1)</sup>	S2/S3	S1	S2	S3
Resistenze [MPa]													
Flessione	$f_{m,k}$	25	18	40	22	15	23	18	35	22	33	26	22
Trazione parallela	$f_{t,0,k}$	15	11	24	13	9	14	11	21	13	20	16	13
Trazione perpendicolare	$f_{t,90,k}$	0.4	0.4	0.4	0.4	0.4	0.4	0.4	0.4	0.4	0.4	0.4	0.4
Compressione parallela	$f_{c,0,k}$	21	18	26	20	17	20	18	25	20	24	22	20
Compressione perpendicolare	$f_{c,90,k}$	2.6	2.6	3.2	3.0	3.0	3.6	3.6	3.2	2.9	3.7	3.7	3.7
Taglio	$f_{v,k}$	4.0	3.4	4.0	3.8	3.0	3.8	3.4	4.0	3.8	4.0	4.0	3.8
Rigidezze [GPa]													
Modulo di elasticità parallelo medio	$E_{0,mean}$	11.8	10.5	15.0	12.0	11.0	12.5	11.5	15.8	13.0	12.3	11.4	10.5
Modulo di elasticità parallelo 5-percentile	$E_{0,05}$	7.9	7.0	10.0	8.0	7.4	8.4	7.7	11.0	8.7	8.2	7.6	7.0
Modulo di elasticità perpendicolare medio	$E_{90,mean}$	0.39	0.35	0.50	0.40	0.37	0.42	0.38	0.53	0.43	0.41	0.38	0.35
Modulo di taglio medio	$G_{mean}$	0.74	0.66	0.94	0.75	0.69	0.78	0.72	0.99	0.81	0.77	0.71	0.66
Massa volumica [kg/m <sup>3</sup> ]													
Massa volumica caratteristica	$\rho_k$	375	375	455	425	430	510	520	450	415	530	530	530
Massa volumica media	$\rho_{mean}$	450	450	550	520	520	610	620	540	500	575	575	575

(1) Massima altezza e larghezza 100mm.  
(2) Pino silvestre, Pino nero, Pino marittimo, Pino domestico, Pino strobo, Cipresso, Cedro

Tabella A-4 - Classi di resistenza per specie legnose di provenienza italiana (latifoglie)-UNI 11035

		Castagno /	Querce caducifoglie /	Pioppo e Ontano /	Altre latifoglie <sup>(2)</sup> /
		Italia	Italia	Italia	Italia
		S <sup>(1)</sup>	S	S	S
Resistenze [MPa]					
Flessione	$f_{m,k}$	28	42	26	27
Trazione parallela	$f_{t,0,k}$	17	25	16	16
Trazione perpendicolare	$f_{t,90,k}$	0.6	0.6	0.6	0.6
Compressione parallela	$f_{c,0,k}$	22	27	22	22
Compressione perpendicolare	$f_{c,90,k}$	7.3	11	6.3	7.7
Taglio	$f_{v,k}$	4.0	4.0	2.7	4.0
Rigidezze [GPa]					
Modulo di elasticità parallelo medio	$E_{0,mean}$	12.5	12.0	8.0	11.5
Modulo di elasticità parallelo 5-percentile	$E_{0,05}$	10.5	10.1	6.7	9.7
Modulo di elasticità perpendicolare medio	$E_{90,mean}$	0.83	0.80	0.53	0.77
Modulo di taglio medio	$G_{mean}$	0.78	0.75	0.50	0.72
Massa volumica [kg/m <sup>3</sup> ]					
Massa volumica caratteristica	$\rho_k$	485	760	420	515
Massa volumica media	$\rho_{mean}$	580	825	460	560

(1) Massima altezza e larghezza 100mm.  
(2) Faggio, Robinia, Frassino, Olmo.

Per il legno lamellare ci si riferisce alle classi di resistenza definite nella EN 14080, riportate nelle Tabelle A-5 e A-6.

Tabella A-5 - Classi di resistenza per legno lamellare di conifera omogeneo (EN14080)

		GL20h	GL22h	GL24h	GL26h	GL28h	GL30h	GL32h
Resistenze [MPa]								
Flessione	$f_{m,k}$	20	22	24	26	28	30	32
Trazione parallela	$f_{t,0,k}$	16	17.6	19.2	20.8	22.3	24	25.6
Trazione perpendicolare	$f_{t,90,k}$				0.5			
Compressione parallela	$f_{c,0,k}$	20	22	24	26	28	30	32
Compressione perpendicolare	$f_{c,90,k}$				2.5			
Taglio	$f_{v,k}$				3.5			
Rolling shear	$f_{r,k}$				1.2			
Rigidezze [MPa]								
Modulo di elasticità parallelo medio	$E_{0,mean}$	8 400	10 500	11 500	12 100	12 600	13 600	14 200
Modulo di elasticità parallelo 5-percentile	$E_{0,05}$	7 000	8 800	9 600	10 100	10 500	11 300	11 800
Modulo di elasticità perpendicolare medio	$E_{90,mean}$				300			
Modulo di elasticità perpendicolare 5-percentile	$E_{90,05}$				250			
Modulo di taglio medio	$G_{mean}$				650			
Modulo di taglio 5-percentile	$G_{05}$				540			
Modulo di taglio rotolamento medio	$G_{r,mean}$				65			
Modulo di taglio rotolamento 5-percentile	$G_{r,05}$				54			
Massa volumica (kg/m <sup>3</sup> )								
Massa volumica caratteristica	$\rho_k$	340	370	385	405	425	430	440
Massa volumica media	$\rho_{mean}$	370	410	420	445	460	480	490

Tabella A-6 - Classi di resistenza per legno lamellare di conifera combinato (EN14080)

		GL20c	GL22c	GL24c	GL26c	GL28c	GL30c	GL32c
Resistenze [MPa]								
Flessione	$f_{m,k}$	20	22	24	26	28	30	32
Trazione parallela	$f_{t,0,k}$	15	16	17	19	19.5	19.5	19.5
Trazione perpendicolare	$f_{t,90,k}$				0.5			
Compressione parallela	$f_{c,0,k}$	18.5	20	21.5	23.5	24	24.5	24.5
Compressione perpendicolare	$f_{c,90,k}$				2.5			
Taglio	$f_{v,k}$				3.5			
Rolling shear	$f_{r,k}$				1.2			
Rigidezze [MPa]								
Modulo di elasticità parallelo medio	$E_{0,mean}$	10 400	10 400	11 000	12 000	12 500	13 000	13 500
Modulo di elasticità parallelo 5-percentile	$E_{0,05}$	8 600	8 600	9 100	10 000	10 400	10 800	11 200
Modulo di elasticità perpendicolare medio	$E_{90,mean}$				300			
Modulo di elasticità perpendicolare 5-percentile	$E_{90,05}$				250			
Modulo di taglio medio	$G_{mean}$				650			
Modulo di taglio 5-percentile	$G_{05}$				540			
Modulo di taglio rotolamento medio	$G_{r,mean}$				65			
Modulo di taglio rotolamento 5-percentile	$G_{r,05}$				54			
Massa volumica (kg/m <sup>3</sup> )								
Massa volumica caratteristica	$\rho_k$	355	355	365	385	390	390	400
Massa volumica media	$\rho_{mean}$	390	390	400	420	420	430	440

## 17.2 - APPENDICE B – COEFFICIENTI PER LA VALUTAZIONE DELLE RESISTENZE DI CALCOLO

Nelle Tabelle B-1 e B-2 sono riportati i coefficienti parziali per le proprietà dei materiali ( $\gamma_M$ ) ed i valori di  $k_{mod}$  per il legno e i prodotti a base di legno, come indicati nell'Eurocodice 5 (UNI-EN-1995-1-1). Per i pannelli X-lam ci si può riferire ai valori validi per il legno lamellare incollato.

Tabella B-1 -Coefficienti parziali per le proprietà dei materiali ( $\gamma_M$ ) – EC5

Stati limite ultimi	$\gamma_M$
<b>- combinazioni fondamentali</b>	
legno massiccio	1.30
legno lamellare incollato	1.25
pannelli di particelle o di fibre	1.30
LVL, compensato, OSB	1.20
unioni	1.30
<b>- combinazioni eccezionali</b>	<b>1.00</b>

Tabella B-2 -Valori di  $k_{mod}$  per legno e prodotti strutturali a base di legno – EC5

Materiale	Riferimento	Classe di servizio	Classe di durata del carico				
			Permanente	Lunga	Media	Breve	Istantanea
Legno massiccio	EN 14081-1	1	0.60	0.70	0.80	0.90	1.10
Legno lamellare incollato	EN 14080	2	0.60	0.70	0.80	0.90	1.10
Microlamellare (LVL)	EN 14374, EN 14279	3	0.50	0.55	0.65	0.70	0.90
Compensato	EN 636 Parti 1, 2, 3	1	0.60	0.70	0.80	0.90	1.10
	Parti 2, 3	2	0.60	0.70	0.80	0.90	1.10
	Parte 3	3	0.50	0.55	0.65	0.70	0.90
Pannello di scaglie orientate (OSB)	EN 300 OSB/2	1	0.30	0.45	0.65	0.85	1.10
	OSB/3 OSB/4	1	0.40	0.50	0.70	0.90	1.10
	OSB/3 OSB/4	2	0.30	0.40	0.55	0.70	0.90
Pannello di particelle (truciolare)	EN 312 Parti 4, 5	1	0.30	0.45	0.65	0.85	1.10
	Parte 5	2	0.20	0.30	0.45	0.60	0.80
	Parti 6, 7	1	0.40	0.50	0.70	0.90	1.10
	Parte 7	2	0.30	0.40	0.55	0.70	0.90
Pannello di fibre, alta densità	EN 622-2 HB.LA, HB.HLA 1 o 2	1	0.30	0.45	0.65	0.85	1.10
	HB.HLA 1 o 2	2	0.20	0.30	0.45	0.60	0.80
Pannello di fibre, media densità (MDF)	EN 622-3 MBH.LA1 o 2	1	0.20	0.40	0.60	0.80	1.10
	MBH.HLS1 o 2	1	0.20	0.40	0.60	0.80	1.10
	MBH.HLS1 o 2	2	-	-	-	0.45	0.80
	EN 622-5 MDF.LA, MDF.HLS	1	0.20	0.40	0.60	0.80	1.10
	MDF.HLS	2	-	-	-	0.45	0.80

Nelle Tabelle B-3 e B-4 sono riportati, invece, i coefficienti parziali per le proprietà dei materiali ( $\gamma_M$ ) ed i valori di  $k_{mod}$  per il legno e i prodotti strutturali a base di legno.

Tabella B-3 - Coefficienti parziali per le proprietà dei materiali ( $\gamma_M$ ) – Annesso Nazionale all'Eurocodice 5

Stati limite ultimi	$\gamma_M$
<b>- combinazioni fondamentali</b>	
legno massiccio	1.50
legno lamellare incollato	1.45
pannelli di particelle o di fibre	1.30
LVL, compensato, OSB	1.20
unioni	1.30
<b>- combinazioni eccezionali</b>	<b>1.00</b>

N.B. per i pannelli X-Lam ci si può riferire ai valori validi per il legno lamellare incollato

Tabella B-4 - Valori di  $k_{mod}$  per legno e prodotti strutturali a base di legno – Annesso Nazionale all'Eurocodice 5

Materiale	Riferimento	Classe di servizio	Classe di durata del carico				
			Permanente	Lunga	Media	Breve	Istantanea
Legno massiccio	EN 14081-1	1	0.60	0.70	0.80	0.90	1.00
Legno lamellare incollato	EN 14080	2	0.60	0.70	0.80	0.90	1.00
Microlamellare (LVL)	EN 14374, EN 14279	3	0.50	0.55	0.65	0.70	0.90
Compensato	EN 636 Parti 1, 2, 3	1	0.60	0.70	0.80	0.90	1.00
	Parti 2, 3	2	0.60	0.70	0.80	0.90	1.00
	Parte 3	3	0.50	0.55	0.65	0.70	0.90
Pannello di scaglie orientate (OSB)	EN 300 OSB/2	1	0.30	0.45	0.65	0.85	1.00
	OSB/3 OSB/4	1	0.40	0.50	0.70	0.90	1.00
	OSB/3 OSB/4	2	0.30	0.40	0.55	0.70	0.90
Pannello di particelle (truciolare)	EN 312 Parti 4, 5	1	0.30	0.45	0.65	0.85	1.00
	Parte 5	2	0.20	0.30	0.45	0.60	0.80
	Parti 6, 7	1	0.40	0.50	0.70	0.90	1.00
	Parte 7	2	0.30	0.40	0.55	0.70	0.90
Pannello di fibre, alta densità	EN 622-2 HB.LA, HB.HLA 1 o 2	1	0.30	0.45	0.65	0.85	1.00
	HB.HLA 1 o 2	2	0.20	0.30	0.45	0.60	0.80
Pannello di fibre, media densità (MDF)	EN 622-3 MBH.LA1 o 2	1	0.20	0.40	0.60	0.80	1.00
	MBH.HLS1 o 2	1	0.20	0.40	0.60	0.80	1.00
	MBH.HLS1 o 2	2	-	-	-	0.45	0.80
	EN 622-5 MDF.LA, MDF.HLS	1	0.20	0.40	0.60	0.80	1.00
	MDF.HLS	2	-	-	-	0.45	0.80

N.B. per i pannelli X-Lam ci si può riferire ai valori validi per il legno lamellare incollato



## APPENDICE C – COEFFICIENTI PER LE VALUTAZIONI DI DEFORMABILITÀ

Nella Tabella C-1 sono riportati i valori del coefficiente  $k_{def}$ , che tiene conto dell'aumento di deformabilità con il tempo causato dall'effetto combinato della viscosità e dell'umidità del materiale.

Tabella C-1 -Valori di  $k_{def}$  per legno e prodotti strutturali a base di legno

Materiale	Riferimento	Classe di servizio		
		1	2	3
Legno massiccio	EN 14081-1			
Legno lamellare incollato	EN 14080			
Microlamellare (LVL)	EN 14374,EN 14279			
		0.60	0.80	2.00
Compensato	EN 636			
	Parte 1	0.80	-	-
	Parte 2	0.80	1.00	-
	Parte 3	0.80	1.00	2.50
Pannelli di scaglie orientate (OSB)	EN 300			
	OSB/2	2.25	-	-
	OSB/3 OSB/4	1.50	2.25	-
Pannello di particelle (truciolare)	EN 312			
	Parte 4	2.25	-	-
	Parte 5	2.25	3.00	-
	Parte 6	1.50	-	-
	Parte 7	1.50	2.25	-
Pannelli di fibre, alta densità	EN 622-2			
	HB.LA	2.25	-	-
	HB.HLA1, HB.HLA2	2.25	3.00	-
Pannelli di fibre, media densità (MDF)	EN 622-3			
	MBH.LA1, MBH.LA2	3.00	-	-
	MBH.HLS1, MBH.HLS2	3.00	4.00	-
	EN 622-5			
	MDF.LA	2.25	-	-
	MDF.HLS	2.25	3.00	-

**Nota.** Per legno massiccio posto in opera con umidità prossima al punto di saturazione, e che possa essere soggetto a essiccazione sotto carico, in assenza di idonei provvedimenti il valore di  $k_{def}$  dovrà essere aumentato a seguito di opportune valutazioni, sommando ai termini della tabella un valore comunque non inferiore a 2.0.

N.B. per i pannelli X-lam ci si può riferire ai valori validi per il legno lamellare incollato

---

### 17.3 - APPENDICE D – NORMATIVE DI RIFERIMENTO

Si riportano nel seguito le principali normative citate nel testo:

- UNI 11035-1:2010 Legno strutturale Classificazione a vista dei legnami secondo la resistenza meccanica – Parte 1: Terminologia e misurazione delle caratteristiche
- UNI 11035-2:2010 Legno strutturale Classificazione a vista dei legnami secondo la resistenza meccanica – Parte 2: Regole per la classificazione a vista secondo la resistenza meccanica e valori caratteristici per i tipi di legname strutturale
- UNI 11035-3:2010 Legno strutturale - Classificazione a vista dei legnami secondo la resistenza meccanica - Parte 3: Travi Uso Fiume e Uso Trieste
- UNI 11118:2004 Beni culturali - Manufatti lignei - Criteri per l'identificazione delle specie legnose
- UNI 11119:2004 Beni culturali - Manufatti lignei - Strutture portanti degli edifici - Ispezione in situ per la diagnosi degli elementi in opera
- UNI 11130:2004 Beni culturali - Manufatti lignei - Terminologia del degradamento del legno
- UNI 11138:2004 Beni culturali - Manufatti lignei - Strutture portanti degli edifici - Criteri per la valutazione preventiva, la progettazione e l'esecuzione di interventi
  
- UNI EN 300:2006 Pannelli di scaglie di legno orientate (OSB) - Definizioni, classificazione e specifiche
- UNI EN 301:2013 Adesivi fenolici e amminoplastici per strutture portanti di legno - Classificazione e requisiti prestazionali
- UNI EN 312:2010 Pannelli di particelle di legno – Specifiche
- UNI EN 335:2013 Durabilità del legno e dei prodotti a base di legno - Classi di utilizzo: definizioni, applicazione al legno massiccio e prodotti a base di legno
- UNI EN 338:2016 Legno strutturale - Classi di resistenza
- UNI EN 350:2016 Durabilità del legno e dei prodotti a base di legno – Prove e classificazione della durabilità agli agenti biologici del legno e dei materiali a base di legno
- UNI EN 351-1:2008 Durabilità del legno e dei prodotti a base di legno - Legno massiccio trattato con i preservanti - Parte 1: Classificazione di penetrazione e ritenzione del preservante
- UNI EN 351-2:2008 Durabilità del legno e dei prodotti a base di legno - Legno massiccio trattato con i preservanti - Parte 2: Guida al campionamento per l'analisi del legno trattato con preservanti
- UNI EN 380:1994 Strutture di legno. Metodi di prova. Principi generali per le prove con carico statico
- UNI EN 383:2007 Strutture di legno - Metodi di prova - Determinazione della resistenza al rifollamento e dei moduli locali di rigidità per elementi di collegamento di forma cilindrica
- UNI EN 384:2016 Determinazione dei valori caratteristici delle proprietà meccaniche e della massa volumica
- UNI EN 408:2012 Legno strutturale e legno lamellare incollato - Determinazione di alcune proprietà fisiche e meccaniche
- UNI EN 409:2009 Strutture di legno - Metodi di prova - Determinazione del momento di snervamento degli elementi meccanici di collegamento di forma cilindrica
- UNI EN 460:1996 Durabilità del legno e dei prodotti a base di legno. Durabilità naturale del legno massiccio. Guida ai requisiti di durabilità per legno da utilizzare nelle classi di rischio.
- UNI EN 599-1:2014 Durabilità del legno e dei prodotti a base di legno – Efficacia dei preservanti del legno, utilizzati a scopo preventivo, determinata mediante prove biologiche - Parte 1: Specifiche secondo le classi di utilizzo

- 
- UNI EN 599-2:2016 Durabilità del legno e dei prodotti a base di legno – Efficacia dei preservanti del legno, utilizzati a scopo preventivo, determinata mediante prove biologiche - Parte 2: Etichettatura
- UNI EN 622-1:2004 Pannelli di fibra di legno – Specifiche – Parte 1: Requisiti generali
- UNI EN 622-2:2005 Pannelli di fibra di legno – Specifiche – Parte 2: Requisiti per pannelli duri
- UNI EN 622-3:2005 Pannelli di fibra di legno – Specifiche – Parte 3: Requisiti per pannelli semiduri
- UNI EN 622-4:2010 Pannelli di fibra di legno – Specifiche – Parte 4: Requisiti per pannelli teneri
- UNI EN 622-5:2010 Pannelli di fibra di legno – Specifiche – Parte 5: Requisiti per pannelli ottenuti per via secca (MDF)
- UNI EN 636:2015 Pannelli di legno compensato - Specifiche
- UNI EN 912:2011 Elementi meccanici di collegamento per legno - Specifiche dei connettori per legno
- UNI EN 1058:2010 Pannelli a base di legno - Determinazione dei valori caratteristici al 5° percentile e dei valori caratteristici medi
- UNI EN 1075:2015 Strutture di legno – Metodi di prova - Giunti realizzati con elementi di collegamento di lamiera metallica punzonata
- UNI EN 1194:2000 Strutture di legno - Legno lamellare incollato – Classi di resistenza e determinazione dei valori caratteristici
- UNI EN 1380:2009 Strutture di legno - Metodi di prova - Giunti strutturali eseguiti mediante chiodi, viti, spinotti o caviglie e bulloni
- UNI EN 1381:2016 Strutture di legno - Metodi di prova - Giunti strutturali. eseguiti mediante graffe
- UNI EN 1382:2016 Strutture di legno - Metodi di prova - Resistenza all'estrazione di elementi meccanici di collegamento per legno
- UNI EN 1383:2016 Strutture di legno - Metodi di prova - Resistenza all'attraversamento della testa di elementi meccanici di collegamento per legno
- UNI EN 1912:2012 Legno strutturale - Classi di resistenza - Assegnazione delle categorie visuali e delle specie
- UNI EN 1995-1-1:2014 Eurocodice 5 – Progettazione di strutture in legno – Parte 1-1\_ Regole generali – Regole comuni e regole per gli edifici
- UNI EN 1995-1-2:2005 Eurocodice 5 – Progettazione di strutture in legno – Parte 1-2\_ Regole generali – Progettazione strutturale contro l'incendio
- UNI EN 10230-1:2002 Chiodi di filo di acciaio – Chiodi per impieghi generali
- UNI EN 12369-1:2002 Pannelli a base di legno - Valori caratteristici per la progettazione strutturale - OSB, pannelli di particelle e pannelli di fibra
- UNI EN 12369-2:2011 Pannelli a base di legno - Valori caratteristici per la progettazione strutturale - Parte 2: Pannelli di legno compensato
- UNI EN 12369-3:2009 Pannelli a base di legno - Valori caratteristici per la progettazione strutturale - Parte 3: Pannelli di legno massiccio
- UNI EN 13353:2011 Pannelli di legno massiccio (SWP) - Requisiti
- UNI EN 13501-1:2009 Classificazione al fuoco dei prodotti e degli elementi da costruzione – Parte 1: Classificazione in base ai risultati delle prove di reazione al fuoco
- UNI EN 13986:2015 Pannelli a base di legno per l'utilizzo nelle costruzioni - Caratteristiche, valutazione di conformità e marcatura
- UNI EN 14080:2013 Strutture di legno - Legno lamellare incollato e legno massiccio incollato - Requisiti
- UNI EN 14081-1:2016 Strutture di legno - Legno strutturale con sezione rettangolare classificato secondo la resistenza - Parte 1: Requisiti generali
- UNI EN 14279: 2009 LVL (Laminated Veneer Lumber). Definizioni e specifiche
- UNI EN 14358:2016 Strutture di legno - Calcolo e verifica dei valori caratteristici
- UNI EN 14374-2005 Strutture di legno - LVL - Requisiti
-

- UNI EN 14545:2009 Strutture di legno - Connettori - Requisiti
- UNI EN 14592:2012 Strutture di legno - Elementi di collegamento di forma cilindrica – Requisiti
- UNI EN 15425:2017 Adesivi – Poliuretani monocomponenti (PUR) per strutture portanti in legno – Classificazione e requisiti prestazionali
- UNI EN 154897:2014 Legno massiccio strutturale con giunti a dita – Requisiti prestazionali e requisiti minimi di produzione
- UNI EN 26891:1991 Strutture in legno. Assemblaggi realizzati tramite elementi meccanici di collegamento. Principi generali per la determinazione delle caratteristiche di resistenza e deformabilità.
- UNI EN 28970:1991 Strutture in legno. Prova degli assemblaggi realizzati tramite elementi meccanici di collegamento. Prescrizioni relative alla massa volumica del legno.
- UNI EN ISO 8970:2010 Strutture di legno - Prova degli assemblaggi realizzati tramite elementi meccanici di collegamento - Prescrizioni relative alla massa volumica del legno
- ISO 2081:2008 Metallic and other inorganic coatings – Electroplated coatings of zinc with supplementary treatments on iron or steel
- ISO 8375:2017 Timber structures -- Glued laminated timber -- Test methods for determination of physical and mechanical properties
- ISO 8905:1988 Sawn timber -- Test methods -- Determination of ultimate strength in shearing parallel to grain
- ISO 10137:2007 Bases for design of structures – Serviceability of buildings and walkways against vibrations

## 17.4 - APPENDICE E – METODO GAMMA PER IL CALCOLO DELLE TRAVI COMPOSTE CON CONNESSIONE MECCANICA DEFORMABILE

Il metodo Gamma ( $\gamma$ ) per il calcolo delle travi composte con connessione deformabile si basa sulla teoria dell'elasticità lineare e sulle seguenti ipotesi:

- le travi, aventi sezione trasversale del tipo proposto nella Figura E-1, hanno luce libera  $L$  e sono semplicemente appoggiate. Le espressioni riportate ai punti successivi possono essere utilizzate anche nel caso di travi continue o travi a sbalzo, assumendo rispettivamente una luce libera  $L$  pari a 0.8 volte la campata di luce maggiore e  $l$  pari a due volte la lunghezza dello sbalzo.
- i singoli componenti (elementi in legno o a base di legno) sono realizzati come elementi unici a piena luce o formati da più elementi opportunamente giuntati tra loro mediante incollaggio.
- i diversi componenti sono collegati tra loro mediante connettori meccanici caratterizzati da modulo di scorrimento (rigidezza)  $K$ .
- l'interasse  $s$  tra i connettori è costante o varia uniformemente, in funzione della distribuzione dello sforzo di taglio. La distanza  $s$  deve inoltre rispettare i limiti indicati al punto 8 delle Istruzioni.
- il carico applicato agisce in direzione  $z$ , determinando nella trave composta un momento flettente  $M = M(x)$  con variazione sinusoidale o parabolica ed uno sforzo di taglio  $V = V(x)$ .

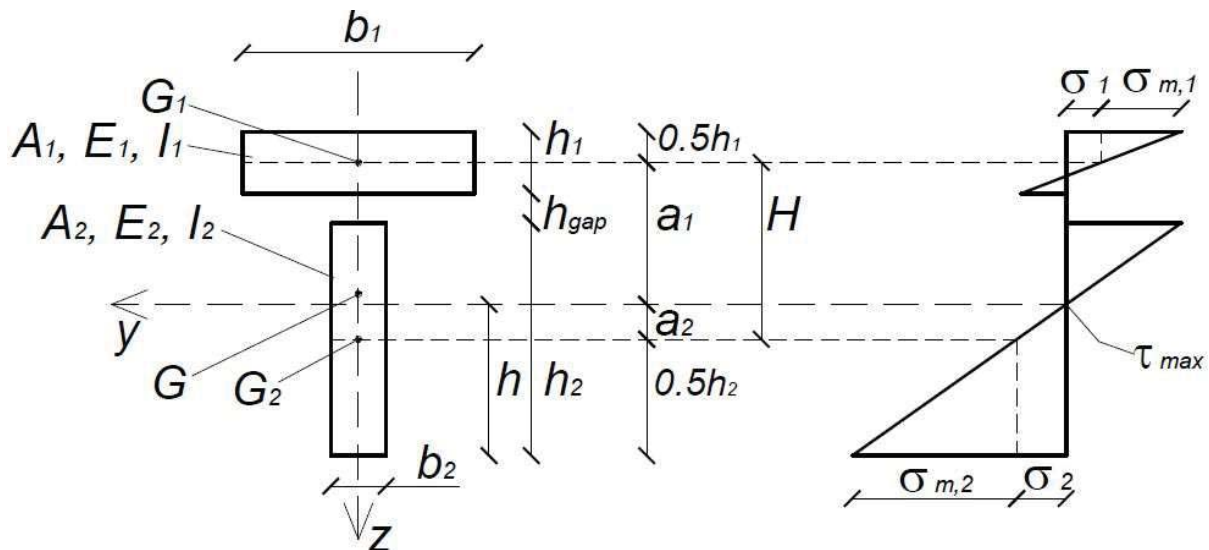


Figura E-1 - Sezione trasversale e distribuzione delle tensioni normali da flessione

Gli abbassamenti flessionali (dovuti al momento flettente  $M = M(x)$ ) si determinano considerando una rigidezza flessionale efficace  $(EI)_{ef}$  della trave composta:

$$(EI)_{ef} = E_1 I_1 + E_2 I_2 + \gamma_1 E_1 A_1 a_1^2 + E_2 A_2 a_2^2 \quad (E.1)$$

dove:

$E_i$  è il valore medio del modulo elastico del materiale  $i$

$A_i = b_i h_i$  è l'area della sez. trasversale dell'elemento  $i$  (E.2)

$$I_i = \frac{b_i h_i^3}{12} \quad \text{è il momento di inerzia proprio dell'elemento } i \quad (\text{E.3})$$

$$\gamma_1 = \frac{1}{1 + \pi^2 E_1 A_1 s / (KL^2)} \quad \text{è il coefficiente Gamma} \quad (\text{E.4})$$

$$a_1 = H - a_2 \quad (\text{E.5})$$

$$a_2 = \frac{\gamma_1 E_1 A_1 H}{\gamma_1 E_1 A_1 + E_2 A_2}, \quad (\text{E.6})$$

$$\text{Essendo: } H = \frac{h_1 + h_2}{2} + h_{gap} \quad (\text{E.7})$$

$$K = K_{ser} \quad \text{per le valutazioni allo stato limite di esercizio}$$

$$K = K_u \quad \text{per le valutazioni allo stato limite ultimo}$$

Le tensioni normali da flessione (dovute al momento flettente  $M = M(x)$ ) si calcolano nella generica sezione di ascissa  $x$ , con riferimento ai simboli riportati nella Figura E-1, come:

$$\sigma_1 = \frac{\gamma_1 E_1 a_1 M}{(EI)_{ef}} \quad (\text{E.8})$$

$$\sigma_2 = \frac{E_2 a_2 M}{(EI)_{ef}} \quad (\text{E.9})$$

$$\sigma_{m,i} = \frac{0.5 E_i h_i M}{(EI)_{ef}} \quad (\text{E.10})$$

La massima tensione tangenziale nell'elemento d'anima (elemento 2 nella Figura E-1) (dovuta al taglio  $V = V(x)$ ) nella generica sezione di ascissa  $x$  è data da:

$$\tau_{2max} = \frac{0.5 E_2 h^2}{(EI)_{ef}} V \quad (\text{E.11})$$

$$\text{essendo } h = a_2 + 0.5 h_2 \quad (\text{E.12})$$

La corrispondente forza agente sul singolo connettore è data da:

$$F_1 = \frac{\gamma_1 E_1 A_1 a_1 s}{(EI)_{ef}} V \quad (\text{E.13})$$

con  $s = s(x)$  la distanza tra i connettori alla generica sezione di ascissa  $x$ .

## 17.5 - APPENDICE F – ESEMPI DI CALCOLO

### 17.6.1 - Trave di copertura inclinata

La trave inclinata si progetta come una trave orizzontale, considerando correttamente i carichi e la luce di calcolo. I collegamenti con i muri d'ambito devono essere opportunamente analizzati e dimensionati in relazione alla tipologia dei vincoli ed alle eventuali corrispondenti azioni spingenti.

#### GEOMETRIA E MATERIALE:

##### Dati geometrici

inclinazione sull'orizzontale  $\alpha = 20^\circ$

sezione  $b_t \cdot h_t = 80 \cdot 160 \text{ mm}$

interasse travi  $i = 800 \text{ mm}$

luce netta in orizzontale  $l = 2.85 \text{ m}$

luce di calcolo in orizzontale  $l_o = l \cdot 1.05 = 2.85 \cdot 1.05 = 3.00 \text{ m}$

luce di calcolo inclinata  $l_i = 3.00 / \cos 20^\circ = 3.19 \text{ m}$

##### Legno lamellare incollato classe GL24h

resistenza caratteristica a flessione  $f_{m,k} = 24 \text{ N/mm}^2$

resistenza caratteristica a taglio  $f_{v,k} = 3.5 \text{ N/mm}^2$

modulo di elasticità medio  $E_{o,m} = 11500 \text{ N/mm}^2$

modulo tangenziale medio  $G_{\text{mean}} = 650 \text{ N/mm}^2$

##### Coefficienti (classe di servizio 1)

coefficiente di sicurezza legno  $\gamma_{M,1} = 1.45$  (per legno lamellare, come da NTC'08)

coefficiente di modificazione per carico permanente  $k_{\text{mod}} = 0.60$

coefficiente di modificazione per carico di breve durata  $k_{\text{mod}} = 0.90$  (svc. neve < 1000m slm)

coefficiente di deformabilità  $k_{\text{def}} = 0.60$

coefficiente incremento carichi permanenti strutturali  $\gamma_{G1} = 1.30$

coefficiente incremento carichi permanenti non strutturali  $\gamma_{G2} = 1.50$

coefficiente incremento carichi variabili  $\gamma_Q = 1.50$

coefficiente di combinazione per carichi variabili  $\psi_2 = 0.00$  (neve < 1000m slm)

#### ANALISI DEI CARICHI:

##### Carichi permanenti strutturali $G_1$ [kN/m<sup>2</sup>]

OSB spessore 18mm  $5.50 \times 0.018 = 0.10$

Perlinato spessore 22mm  $4.5 \times 0.022 = 0.10$

Travetti 80x160/800  $4.2 \times 0.08 \times 0.16 / 0.80 = 0.07$

Totale permanenti strutturali riferiti alla superficie della falda  $G_1 = 0.27$

##### Carichi permanenti portati $G_2$ [kN/m<sup>2</sup>]

Pannelli fotovoltaici 0.20

Tegole marsigliesi 0.45

Guaina traspirante 0.01

Doppia listellatura 40x40/500  $2 \times 4.5 \times 0.04 \times 0.04 / 0.50 = 0.03$

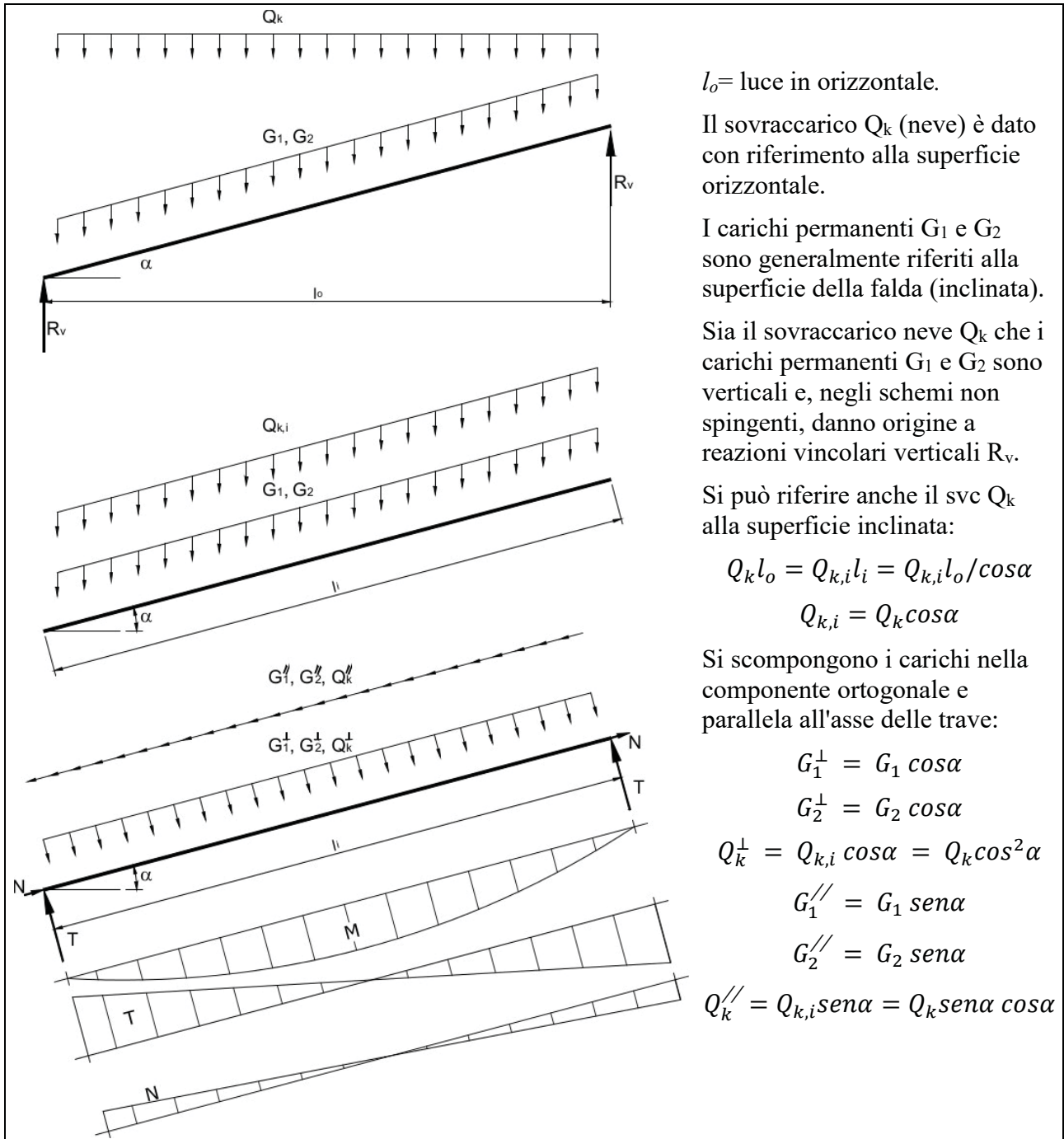
Fibra di legno 160mm, 230kg/m<sup>3</sup>  $2.3 \times 0.16 = 0.37$

Barriera al vapore 0.01

Totale permanenti portati riferiti alla superficie della falda  $G_2 = 1.07$

**Sovraccarichi  $Q_k$  [kN/m<sup>2</sup>]**

$Q_{sk}$ zona I mediterranea x $\mu 1$	1.50x0.8	$\frac{1.20}{1.20}$
<b>Totale sovraccarico riferito alla superficie orizzontale</b>		<b><math>Q_k = 1.20</math></b>



$l_o$  = luce in orizzontale.

Il sovraccarico  $Q_k$  (neve) è dato con riferimento alla superficie orizzontale.

I carichi permanenti  $G_1$  e  $G_2$  sono generalmente riferiti alla superficie della falda (inclinata).

Sia il sovraccarico neve  $Q_k$  che i carichi permanenti  $G_1$  e  $G_2$  sono verticali e, negli schemi non spingenti, danno origine a reazioni vincolari verticali  $R_v$ .

Si può riferire anche il svc  $Q_k$  alla superficie inclinata:

$$Q_k l_o = Q_{k,i} l_i = Q_{k,i} l_o / \cos \alpha$$

$$Q_{k,i} = Q_k \cos \alpha$$

Si scompongono i carichi nella componente ortogonale e parallela all'asse delle trave:

$$G_1^\perp = G_1 \cos \alpha$$

$$G_2^\perp = G_2 \cos \alpha$$

$$Q_k^\perp = Q_{k,i} \cos \alpha = Q_k \cos^2 \alpha$$

$$G_1^\parallel = G_1 \sin \alpha$$

$$G_2^\parallel = G_2 \sin \alpha$$

$$Q_k^\parallel = Q_{k,i} \sin \alpha = Q_k \sin \alpha \cos \alpha$$

Figura 17-1- Schema statico della trave inclinata di copertura

**CARICHI E REAZIONI VINCOLARI ALLO SLU**

$$R_{v,SLU} = 0.5 \cdot [(\gamma_{G1} \cdot G_1 + \gamma_{G2} \cdot G_2) \cdot l_i + \gamma_Q \cdot Q_k \cdot l_o] \cdot i =$$

$$= 0.5 \cdot [(1.3 \cdot 0.27 + 1.5 \cdot 1.07) \cdot 3.19 + 1.5 \cdot 1.20 \cdot 3.00] \cdot 0.80 = 4.66 \text{ kN}$$



$$\begin{aligned}
 G_1^\perp &= 0.27 \cos 20^\circ = 0.25 \text{ kN/m}^2 \\
 G_2^\perp &= 1.07 \cos 20^\circ = 1.01 \text{ kN/m}^2 \\
 Q_k^\perp &= 1.20 \cos^2 20^\circ = 1.06 \text{ kN/m}^2 \\
 G_1^{\parallel} &= 0.27 \sin 20^\circ = 0.09 \text{ kN/m}^2 \\
 G_2^{\parallel} &= 1.07 \sin 20^\circ = 0.37 \text{ kN/m}^2 \\
 Q_k^{\parallel} &= 1.20 \sin 20^\circ \cos 20^\circ = 0.39 \text{ kN/m}^2
 \end{aligned}$$

Combinazione delle azioni permanenti:

$$q_{SLU,perm}^\perp = (\gamma_{G1} \cdot G_1^\perp + \gamma_{G2} \cdot G_2^\perp) \cdot i = (1.3 \cdot 0.25 + 1.5 \cdot 1.01) \cdot 0.80 = 1.58 \text{ kN/m}$$

Combinazione delle azioni di breve durata:

$$\begin{aligned}
 q_{SLU,breve}^\perp &= (\gamma_{G1} \cdot G_1^\perp + \gamma_{G2} \cdot G_2^\perp + \gamma_Q \cdot Q_k^\perp) \cdot i \\
 &= (1.3 \cdot 0.25 + 1.5 \cdot 1.01 + 1.5 \cdot 1.06) \cdot 0.80 = 2.74 \text{ kN/m}
 \end{aligned}$$

essendo:

$$\frac{q_{breve\ durata}^\perp}{q_{permanente}^\perp} = \frac{2.74}{1.58} = 1.73 > \frac{k_{mod\ breve\ durata}}{k_{mod\ permanente}} = \frac{0.90}{0.60} = 1.50$$

le verifiche di sicurezza determinanti sono quelle con la combinazione delle azioni di breve durata (permanenti + variabili), pertanto le verifiche di sicurezza con la combinazione delle sole azioni permanenti non saranno effettuate.

$$\begin{aligned}
 q_{SLU,breve}^{\parallel} &= (\gamma_{G1} \cdot G_1^{\parallel} + \gamma_{G2} \cdot G_2^{\parallel} + \gamma_Q \cdot Q_k^{\parallel}) \cdot i \\
 &= (1.3 \cdot 0.09 + 1.5 \cdot 0.37 + 1.5 \cdot 0.39) \cdot 0.80 = 1.00 \text{ kN/m} \\
 T_u &= 0.5 \cdot q_{SLU}^\perp \cdot l_i = 0.5 \cdot 2.74 \cdot 3.19 = 4.38 \text{ kN} \\
 N_u &= 0.5 \cdot q_{SLU}^{\parallel} \cdot l_i = 0.5 \cdot 1.00 \cdot 3.19 = 1.60 \text{ kN}
 \end{aligned}$$

Nel caso in cui uno dei vincoli fosse un appoggio a piano di scorrimento inclinato e l'altro una cerniera, il valore dello sforzo normale si raddoppierebbe, in quanto la componente orizzontale del carico sarebbe assorbita da un solo vincolo. Per cui:

$$N_{u,max} = q_{SLU}^{\parallel} \cdot l_i = 1.00 \cdot 3.19 = 3.19 \text{ kN}$$

di trazione o di compressione in relazione alla posizione del vincolo cerniera.

## CARICHI ALLO SLE:

$$\begin{aligned}
 \text{permanente: } q_p^\perp &= (0.25 + 1.01) \cdot 0.80 = 1.01 \text{ kN/m} \\
 \text{variabile: } q_v^\perp &= 1.06 \cdot 0.80 = 0.85 \text{ kN/m}
 \end{aligned}$$

## VERIFICHE ALLO STATO LIMITE ULTIMO

Resistenze di progetto legno (combinazione di azioni di breve durata):

$$\begin{aligned}
 k_h &= 1.1 \quad (h_t < 231 \text{ mm}) \\
 \text{resistenza di progetto a flessione: } f_{m,d} &= 1.10 \cdot 0.90 \cdot 24/1.45 = 16.39 \text{ N/mm}^2 \\
 \text{resistenza di progetto a taglio: } f_{v,d} &= 0.90 \cdot 3.5/1.45 = 2.17 \text{ N/mm}^2
 \end{aligned}$$

Caratteristiche della sollecitazione (combinazione delle azioni di breve durata allo SLU):

$$M_{u,max} = 2.74 \cdot 3.19^2 / 8 = 3.49 \text{ kNm}$$

$$T_{u,max} = 4.38 \text{ kN}$$

$$N_u = 1.59 \text{ kN} \quad (N_{u,max} = 3.19 \text{ kN})$$

Verifiche:

si considera l'estradosso (lembo compresso) controventato, pertanto non si esegue la verifica di stabilità ma solo quella di resistenza.

La tensione uniforme da compressione/trazione vale:

$$\sigma_{c,d} = \sigma_{t,d} = \frac{N}{b \cdot h} = \frac{1.60 \cdot 10^3}{80 \cdot 160} = 0.13 \text{ N/mm}^2$$

o, nel caso di  $N_{u,max}$ :

$$\sigma_{c,d} = \sigma_{t,d} = \frac{N}{b \cdot h} = \frac{3.19 \cdot 10^3}{80 \cdot 160} = 0.25 \text{ N/mm}^2$$

In entrambi i casi tale tensione è trascurabile, per cui si procede alla verifica a flessione trascurando gli effetti dello sforzo normale:

$$\sigma_{m,d} = \frac{6 \cdot M}{b \cdot h^2} = \frac{6 \cdot 3.49 \cdot 10^6}{80 \cdot 160^2} = 10.23 \text{ N/mm}^2 < 16.39 \text{ N/mm}^2 (f_{m,d})$$

e, assumendo  $k_{cr} = 0.67$ :

$$\tau_d = 1.5 \cdot \frac{T}{k_{cr} \cdot b \cdot h} = 1.5 \cdot \frac{4.38 \cdot 10^3}{0.67 \cdot 80 \cdot 160} = 0.766 \text{ N/mm}^2 < 2.17 \text{ N/mm}^2 (f_{v,d})$$

## VERIFICHE ALLO STATO LIMITE DI ESERCIZIO

Trattandosi di una copertura si assumono i seguenti valori ammissibili per la freccia della trave:

- al tempo  $t = 0$ :  $w_{ist,max} = L/300$
- al tempo  $t = \infty$ :  $w_{fin,max} = L/250$

per cui, con riferimento alla luce inclinata  $l_i$ , risulta:

- al tempo  $t = 0$ :  $w_{ist,max} = 3190/300 = 10.64 \text{ mm}$
- al tempo  $t = \infty$ :  $w_{fin,max} = 3190/250 = 12.77 \text{ mm}$

Valutazione della freccia dovuta ai carichi permanenti:

$$\text{momento di inerzia della trave: } J = 80 \cdot 160^3 / 12 = 27.31 \cdot 10^6 \text{ mm}^4$$

$$\begin{aligned} \text{freccia istantanea: } w_{ist,G} &= \frac{5 \cdot q_p^\perp \cdot l_i^4}{384 \cdot E_{0,m} \cdot J} + \frac{\chi \cdot q_p^\perp \cdot l_i^2}{8 \cdot G_{mean} \cdot A} = \frac{5 \cdot 1.01 \cdot 3190^4}{384 \cdot 11500 \cdot 27.31 \cdot 10^6} + \frac{1.2 \cdot 1.01 \cdot 3190^2}{8 \cdot 650 \cdot 80 \cdot 160} \\ &= 4.34 + 0.19 = 4.53 \text{ mm} \end{aligned}$$

(si noti che l'aliquota di freccia dovuta al taglio è pari a circa il 4% della freccia totale)

$$\text{freccia finale: } w_{fin,G} = (1 + k_{def}) w_{ist,G} = (1 + 0.60) 4.53 = 7.24 \text{ mm}$$

Valutazione della freccia dovuta ai carichi variabili:

$$\text{freccia istantanea: } w_{ist,Q} = \frac{5 \cdot 0.85 \cdot 3190^4}{384 \cdot 11500 \cdot 27.31 \cdot 10^6} + \frac{1.2 \cdot 0.85 \cdot 3190^2}{8 \cdot 650 \cdot 80 \cdot 160} = 3.5 + 0.16 = 3.81 \text{ mm}$$

Essendo nulla ( $\psi_2 = 0.00$ ) l'aliquota di sovraccarichi da considerare nella combinazione quasi permanente, lo spostamento differito dovuto ai sovraccarichi è nullo e quindi la freccia finale è uguale a quella istantanea:  $w_{fin,Q} = w_{ist,Q} = 3.81 \text{ mm}$

#### Valutazione della freccia totale:

freccia totale istantanea ( $t = 0$ ):  $w_{ist,tot} = w_{ist,G} + w_{ist,Q} = 4.53 + 3.81 = 8.34 \text{ mm} < 10.64 \text{ mm}$

freccia totale finale ( $t = \infty$ ):  $w_{fin,tot} = w_{fin,G} + w_{fin,Q} = 7.24 + 3.81 = 11.05 \text{ mm} < 12.77 \text{ mm}$

#### ANCORAGGIO AI MURI DI APPOGGIO

L'ancoraggio al muro per resistere allo sforzo N si può realizzare, ad es., mediante una barra di acciaio inghisata nel sottostante cordolo in c.a. Si ipotizza una barra  $\phi 8 \text{ mm}$  in acciaio B450 ( $f_u = 450 \text{ N/mm}^2$ ). La resistenza dell'unione si determina con riferimento alla tipologia di unione legno-acciaio in piastra spessa:

- momento di snervamento della barra d'acciaio:

$$M_{y,Rk} = 0.3 \cdot f_{u,k} \cdot d^{2.6} = 0.3 \cdot 450 \cdot 8^{2.6} = 30086 \text{ Nmm}$$

- resistenza a rifollamento del legno GL24h, avente  $\rho_k = 385 \text{ kg/m}^3$ :

$$f_{h,0,k} = 0.082 \cdot (1 - 0.01 \cdot d) \cdot \rho_k = 0.082 \cdot (1 - 0.01 \cdot 8) \cdot 385 = 29.04 \text{ N/mm}^2$$

- resistenza dell'unione:

$$F_{v,Rk} = \min \left\{ \begin{array}{l} f_{h,k} \cdot t_1 \cdot d \cdot \left[ \sqrt{\left( 2 + \frac{4 \cdot M_{y,Rk}}{f_{h,k} \cdot d \cdot t_1^2} \right) - 1} \right] + \frac{F_{ax,Rk}}{4} = \\ 2.3 \cdot \sqrt{M_{y,Rk} \cdot f_{h,k} \cdot d} + \frac{F_{ax,Rk}}{4} \end{array} \right.$$

$$= \min \left\{ \begin{array}{l} 29.04 \cdot 160 \cdot 8 \cdot \left[ \sqrt{\left( 2 + \frac{4 \cdot 30086}{29.04 \cdot 8 \cdot 160^2} \right) - 1} \right] + 0 = 37171 \\ 2.3 \cdot \sqrt{30086 \cdot 29.04 \cdot 8} + 0 = 6081 \end{array} \right. = \min \left\{ \begin{array}{l} 37171 \\ 15662 \\ 6081 \end{array} \right. = 6081 \text{ N}$$

Per cui (modo di rottura "e"):  $F_{v,Rk} = 6081 \text{ N}$

$$F_{v,Rd} = \frac{k_{mod} \cdot F_{v,Rk}}{\gamma_M} = \frac{0.9 \cdot 6081}{1.5} = 3625 \text{ N} = 3.65 \text{ kN}$$

$$F_{v,Rd} = 3.65 > N_u = 1.59 \text{ kN} \quad (\text{ed anche } F_{v,Rd} = 3.65 > N_{u,max} = 3.19 \text{ kN})$$

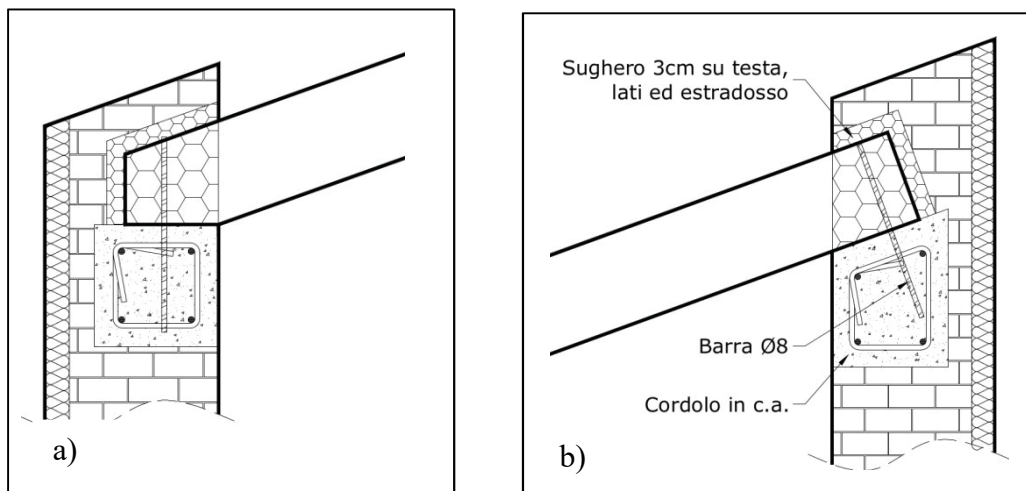


Figura 17-2 -Dettaglio degli appoggi sui muri: a) appoggio inferiore; b) appoggio superiore.

Si noti che l'appoggio in basso, essendo in piano, per le forze statiche non avrebbe (in teoria) necessità di collegamento al cordolo. Tuttavia è sempre opportuno fissare la testa della trave al muro per evitare lo sfilamento della trave (ad es. in condizioni sismiche) e per consentire alla trave di svolgere la funzione di catena fra i muri contrapposti.

### 17.6.2 - Trave di copertura controventata

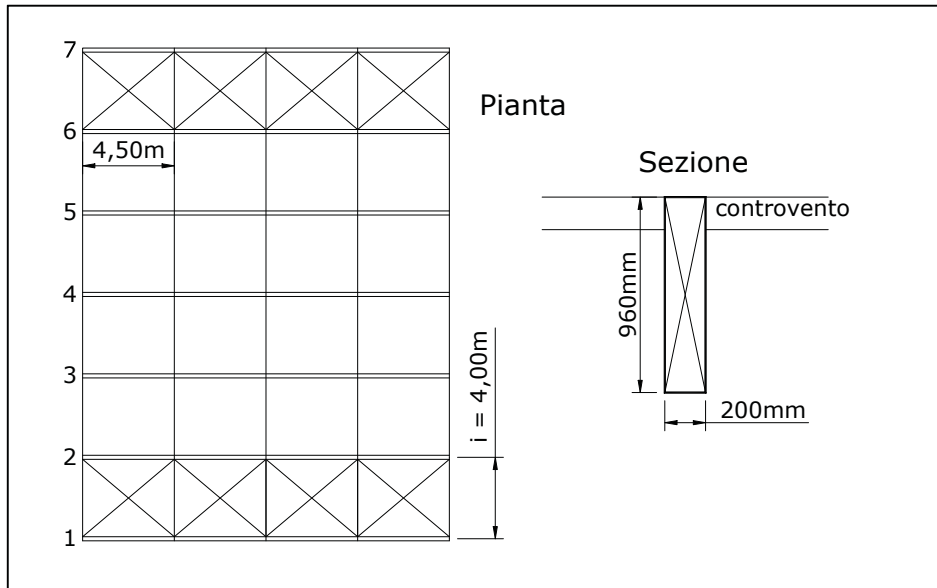


Figura 17-3 – Schema della struttura di copertura

Si considera una copertura piana la cui orditura principale è formata da travi di legno lamellare semplicemente appoggiate agli estremi. L'estradosso delle travi è controventato ai quarti della luce. In questo esempio si mostrerà solo la verifica allo SLU.

#### GEOMETRIAE MATERIALE:

##### Dati geometrici

sezione trave:  $b = 200 \text{ mm}$ ;  $h = 960 \text{ mm}$  (24 lamelle da 40 mm)

rapporto altezza/larghezza:  $h/b = 4.8$

interasse travi:  $i = 4.00 \text{ m}$

luce trave:  $\ell = 18.00 \text{ m}$

##### Legno lamellare incollato classe GL24h

resistenza caratteristica a flessione  $f_{m,k} = 24 \text{ N/mm}^2$

resistenza caratteristica a taglio  $f_{v,k} = 3.5 \text{ N/mm}^2$

modulo di elasticità medio  $E_{o,m} = 11500 \text{ N/mm}^2$

modulo tangenziale medio  $G_{\text{mean}} = 650 \text{ N/mm}^2$

modulo di elasticità caratteristico  $E_{0.05} = 9600 \text{ N/mm}^2$

modulo tangenziale caratteristico  $G_{0.05} = 540 \text{ N/mm}^2$

##### Coefficienti

Coefficiente parziale del legno:  $\gamma_{M,1} = 1.45$  (per legno lamellare, come da NTC'08)

coefficiente di modificazione per carico permanente:  $k_{\text{mod}} = 0.60$

coefficiente di modificazione per carico di breve durata:  $k_{\text{mod}} = 0.90$  (carico neve)

coefficiente di modificazione per carico istantaneo:  $k_{\text{mod}} = 1.00$  (carico vento)

coefficiente incremento carichi permanenti strutturali  $\gamma_{G1} = 1.30$

coefficiente incremento carichi permanenti non strutturali  $\gamma_{G2} = 1.50$

coefficiente incremento carichi variabili  $\gamma_Q = 1.50$

coefficiente di combinazione per carichi variabili:  $\psi_o = 0.5$  (carico neve)

$\psi_o = 0.0$  (carico per manutenzione)

## CARICHI UNITARI:

Carichi permanenti strutturali:	$G_1 = 0.40 \text{ kN/m}^2$
Carichi permanenti portati:	$G_2 = 0.20 \text{ kN/m}^2$
Carico da neve:	$Q_{k,N} = 1.20 \text{ kN/m}^2$
Carico per manutenzione:	$Q_{k,N} = 0.50 \text{ kN/m}^2$
Carico da vento (sollevamento):	$Q_{k,N} = -0.60 \text{ kN/m}^2$

## COMBINAZIONI DELLE AZIONI PER LO STATO LIMITE ULTIMO:

Combinazione permanente ( $k_{\text{mod}} = 0.60$ ):

$$q_{slu} = (\gamma_{G1} \cdot G_1 + \gamma_{G2} \cdot G_2) \cdot i = (1.3 \cdot 0.40 + 1.5 \cdot 0.20) \cdot 4.00 = 3.28 \text{ kN/m}$$

Combinazioni di breve durata per carichi gravitazionali ( $k_{\text{mod}} = 0.90$ ):

$$q_{slu} = (\gamma_{G1} \cdot G_1 + \gamma_{G2} \cdot G_2 + \gamma_Q \cdot Q_{k,N} + \gamma_Q \cdot \psi_0 \cdot Q_{k,M}) \cdot i =$$

$$= (1.3 \cdot 0.40 + 1.5 \cdot 0.20 + 1.5 \cdot 1.20 + 1.5 \cdot 0.0 \cdot 0.50) \cdot 4.00 = 10.48 \text{ kN/m}$$

oppure:

$$q_{slu} = (\gamma_{G1} \cdot G_1 + \gamma_{G2} \cdot G_2 + \gamma_Q \cdot Q_{k,M} + \gamma_Q \cdot \psi_0 \cdot Q_{k,N}) \cdot i =$$

$$= (1.3 \cdot 0.40 + 1.5 \cdot 0.20 + 1.5 \cdot 0.50 + 1.5 \cdot 0.5 \cdot 1.20) \cdot 4.00 = 9.88 \text{ kN/m}$$

che, essendo di valore inferiore, non è significativo.

Poiché:

$$\frac{q_{\text{breve durata}}}{q_{\text{permanente}}} = \frac{10.48}{3.28} = 3.19 > \frac{k_{\text{mod breve durata}}}{k_{\text{mod permanente}}} = \frac{0.90}{0.60} = 1.50$$

le verifiche di sicurezza determinanti sono quelle con la combinazione delle azioni di breve durata (permanenti + variabili), pertanto le verifiche di sicurezza con la combinazione delle sole azioni permanenti non saranno effettuate.

Combinazione istantanea con vento ( $k_{\text{mod}} = 1.00$ ):

$$q_{slu} = (\gamma_{G1} \cdot G_1 + \gamma_{G2} \cdot G_2 + \gamma_Q \cdot Q_{k,V}) \cdot i =$$

$$= (1.0 \cdot 0.40 + 1.0 \cdot 0.20 - 1.5 \cdot 0.60) \cdot 4.00 = -1.20 \text{ kN/m (diretto verso l'alto)}$$

Si noti che, nel caso di carichi permanenti non strutturali favorevoli, le NTC'08 forniscono  $\gamma_{G2}=0.0$ ; tuttavia, nel caso in esame, poiché l'unico carico permanente non strutturale è la lamiera grecata, in assenza della quale il vento in depressione non potrebbe agire, si è assunto comunque  $\gamma_{G2}=1.0$ .

## VERIFICHE ALLO STATO LIMITE ULTIMO PER I CARICHI GRAVITAZIONALI

Resistenze di progetto del legno (combinazione delle azioni di breve durata):

$$k_h = 1.0 \text{ (} h > 600 \text{ mm)} \quad k_{\text{mod}} = 0.90$$

resistenza di progetto a flessione:

$$f_{m,d} = 1.00 \cdot 0.90 \cdot 24/1.45 = 14.90 \text{ N/mm}^2$$

resistenza di progetto a taglio:

$$f_{v,d} = 0.90 \cdot 3.5/1.45 = 2.17 \text{ N/mm}^2$$

Caratteristiche della sollecitazione (combinazione delle azioni di breve durata allo SLU):

$$M_{u,max} = 10.48 \cdot 18^2 / 8 = 424.44 \text{ kNm (positivo, estradosso compresso)}$$

$$T_{u,max} = 10.48 \cdot 18 / 2 = 94.32 \text{ kN}$$

Verifiche:

essendo l'estradosso compresso controventato ogni 4.5 m, occorre effettuare la verifica di resistenza tenendo conto dell'instabilità flessio-torsionale (instabilità di trave).

Pertanto occorre calcolare il coefficiente  $k_{crit,m}$ .

A tal fine si considera il momento flettente costante tra i ritegni di controvento (a favore di sicurezza, non essendo contemplato il caso specifico) e il carico verticale applicato al lembo superiore. Per cui  $\beta = 1$  e risulta:

$$l_{ef} = 1.0 \cdot a + 2 \cdot h = 1.0 \cdot 4500 + 2 \cdot 960 = 6420 \text{ mm}$$

Essendo il numero di lamelle superiore a 10 si adotta il coefficiente incrementativo del prodotto  $E_{0.05} G_{0.05}$  pari a 1.4 (come previsto da EN14080). Quindi:

$$M_{y,crit} = \frac{\pi}{l_{eff}} \sqrt{E_{0.05} \cdot I_z \cdot G_{0.05} \cdot I_{tor}}$$

$$\begin{aligned} \sigma_{m,crit} &= \frac{M_{y,crit} \cdot 6}{b \cdot h^2} = \frac{6 \cdot \pi}{l_{ef} \cdot b \cdot h^2} \cdot \sqrt{\left(\frac{b^3 \cdot h}{12}\right) \cdot (\alpha \cdot b^3 \cdot h) \cdot 1.4 \cdot E_{0.05} \cdot G_{0.05}} = \\ &= \frac{\pi \cdot b^2}{h \cdot l_{ef}} \cdot \sqrt{3 \cdot \alpha \cdot 1.4 \cdot E_{0,k} \cdot G_k} \end{aligned}$$

$$\alpha \cong \frac{1}{3 + \frac{1.8 \cdot 200}{960}} = 0.296$$

$$\sigma_{m,crit} = \frac{\pi \cdot 200^2}{960 \cdot 6420} \cdot \sqrt{3 \cdot 0.296 \cdot 1.4 \cdot 9600 \cdot 540} = 51.76 \text{ N/mm}^2$$

$$\lambda_{rel,m} = \sqrt{\frac{f_{m,k}}{\sigma_{m,crit}}} = \sqrt{\frac{24}{51.76}} = 0.463 < 0.75 \rightarrow k_{crit} = 1$$

Le tensioni da flessione e taglio risultano:

$$\sigma_{m,d} = \frac{424.44 \cdot 10^6 \cdot 6}{200 \cdot 960^2} = 13.82 < 14.90 \text{ N/mm}^2 (f_{m,d})$$

e, assumendo  $k_{cr} = 0.67$ :

$$\tau_d = 1.50 \cdot \frac{94320}{0.67 \cdot 200 \cdot 960} = 1.10 < 2.17 \text{ N/mm}^2 (f_{v,d})$$

VERIFICHE ALLO STATO LIMITE ULTIMO PER IL CARICO DA VENTOResistenze di progetto legno (combinazione di carico istantanea):

$$k_h = 1.0 (h > 600 \text{ mm}) \quad k_{mod} = 1.00$$

resistenza di progetto a flessione:

$$f_{m,d} = 1.00 \cdot 1.00 \cdot 24 / 1.45 = 16.55 \text{ N/mm}^2$$

resistenza di progetto a taglio:

$$f_{v,d} = 1.00 \cdot 3.5 / 1.45 = 2.41 \text{ N/mm}^2$$

Caratteristiche della sollecitazione (combinazione di carico istantanea allo SLU):

$$M_{u,max} = -1.20 \cdot 18^2 / 8 = -48.60 \text{ kNm (negativo, intradosso compresso)}$$

$$T_{u,max} = -1.20 \cdot 18 / 2 = -10.80 \text{ kN}$$

Verifiche:

L'intradosso compresso non è controventato, pertanto occorre effettuare la verifica di resistenza tenendo conto dell'instabilità flessio-torsionale (instabilità di trave) considerando una distanza  $a = l = 18.00$  m tra i ritegni flessio-torsionali (che sono presenti solo agli appoggi), con la quale calcolare il coefficiente  $k_{crit,m}$ .

Il momento flettente è parabolico tra i ritegni di controvento e il carico verticale è applicato al lembo superiore teso. Per cui, essendo  $\beta = 0.88$ , risulta:

$$l_{ef} = 0.88 \cdot a - 0.5 \cdot h = 0.88 \cdot 18000 - 0.5 \cdot 960 = 15360 \text{ mm}$$

Essendo il numero di lamelle superiore a 10 si adotta il coefficiente incrementativo del prodotto  $E_{0.05} G_{0.05}$  pari a 1.4 (come previsto da EN14080). Quindi:

$$M_{y,crit} = \frac{\pi}{l_{eff}} \sqrt{E_{0.05} \cdot I_z \cdot G_{0.05} \cdot I_{tor}}$$

$$\begin{aligned} \sigma_{m,crit} &= \frac{M_{y,crit} \cdot 6}{b \cdot h^2} = \frac{6 \cdot \pi}{l_{ef} \cdot b \cdot h^2} \cdot \sqrt{\left(\frac{b^3 \cdot h}{12}\right) \cdot (\alpha \cdot b^3 \cdot h) \cdot 1.4 \cdot E_{0.05} \cdot G_{0.05}} = \\ &= \frac{\pi \cdot b^2}{h \cdot l_{ef}} \cdot \sqrt{3 \cdot \alpha \cdot 1.4 \cdot E_{0,k} \cdot G_k} \end{aligned}$$

$$\alpha \cong \frac{1}{3 + \frac{1.8 \cdot 200}{960}} = 0.296$$

$$\sigma_{m,crit} = \frac{\pi \cdot 200^2}{960 \cdot 15360} \cdot \sqrt{3 \cdot 0.296 \cdot 1.4 \cdot 9600 \cdot 540} = 21.63 \text{ N/mm}^2$$

$$\lambda_{rel,m} = \sqrt{\frac{f_{m,k}}{\sigma_{m,crit}}} = \sqrt{\frac{24}{21.63}} = 1.053 > 0.75$$

$$k_{crit} = 1.56 - 0.75 \cdot \lambda_{rel,m} = 1.56 - 0.75 \cdot 1.066 = 0.770$$

Le verifiche tensionali (flessione e taglio) comportano:

$$\sigma_{m,d} = \frac{48.6 \cdot 10^6 \cdot 6}{200 \cdot 960^2} = 1.58 \text{ N/mm}^2$$

$$\frac{\sigma_{m,d}}{k_{crit} \cdot f_{m,d}} = \frac{1.58}{0.770 \cdot 16.55} = 0.124 < 1$$

e, assumendo  $k_{cr} = 0.67$ :

$$\tau_d = 1.50 \cdot \frac{10800}{0.67 \cdot 200 \cdot 960} = 0.126 \text{ N/mm}^2 < 2.41 \text{ N/mm}^2 (f_{v,d})$$



## CALCOLO DELLE AZIONI SUL CONTROVENTO

Si deve determinare il carico interno di stabilizzazione.

A tal fine si calcola  $k_{crit}$  per trave soggetta alla combinazione di carico – non prevista nel testo - permanente (estradosso compresso) ma considerata non controventata:  $a = \ell = 18.00$  m

Il momento flettente è parabolico (con  $M_d = 424.44$  kNm) fra i ritegni flessio-torsionali e il carico è applicato al lembo superiore compresso. Per cui, essendo  $\beta = 0.88$ , risulta:

$$l_{ef} = 0.88 \cdot a + 2 \cdot h = 0.88 \cdot 18000 + 2 \cdot 960 = 17760 \text{ mm}$$

e quindi:

$$\begin{aligned} \sigma_{m,crit} &= \frac{\pi \cdot b^2}{h \cdot l_{ef}} \cdot \sqrt{3 \cdot \alpha \cdot 1.4 \cdot E_{0,k} \cdot G_k} = \\ &= \frac{\pi \cdot 200^2}{960 \cdot 17760} \cdot \sqrt{3 \cdot 0.296 \cdot 1.4 \cdot 9600 \cdot 540} = 18.71 \text{ N/mm}^2 \end{aligned}$$

$$\lambda_{rel,m} = \sqrt{\frac{f_{m,k}}{\sigma_{m,crit}}} = \sqrt{\frac{24}{18.71}} = 1.133$$

$$k_{crit} = 1.56 - 0.75 \cdot \lambda_{rel,m} = 1.56 - 0.75 \cdot 1.133 = 0.710$$

$$N_d = (1 - k_{crit}) \cdot \frac{M_d}{h} = (1 - 0.710) \cdot \frac{424.44 \cdot 10^6}{960} = 128216 \text{ N} = 128.2 \text{ kN}$$

$$k_l = \min \left\{ \frac{1}{\sqrt{\frac{15}{\ell}}}, \frac{1}{\sqrt{\frac{15}{18}}} \right\} = \min \left\{ \frac{1}{\sqrt{15}}, \frac{1}{\sqrt{18}} \right\} = 0.913$$

$$q_d = k_l \cdot \frac{n \cdot N_d}{30 \cdot \ell} = 0.913 \cdot \frac{n \cdot 128.2}{30 \cdot 18.00} = n \cdot 0.217 \text{ kN/m}$$

dove  $n$  è il numero di travi da stabilizzare mediante il sistema di controventatura.

Nel caso in oggetto (vedi Figura 17-3)  $n = 5$ .

Infatti, il trasferimento dell'azione di stabilizzazione fra l'estradosso delle travi da stabilizzare ed il controvento avviene, generalmente, mediante sforzo assiale negli arcarecci. Le unioni di testa degli arcarecci generalmente risultano più rigide se sollecitate in compressione (trasferimento dello sforzo normale per contatto) rispetto a quando vengono sollecitate in trazione (trasferimento dello sforzo normale per tramite delle unioni meccaniche).

Di conseguenza tutte le travi intermedie gravano sul solo controvento verso il quale sbandano in quanto vi si "appoggiano" per tramite degli arcarecci. Non sapendo verso quale controvento sbanderanno le travi intermedie bisogna calcolare ciascun controvento nell'ipotesi che venga caricato anche da tutte le travi intermedie.

Nel caso in esame la copertura è dotata di due controventi di falda, ciascuno dei quali sicuramente stabilizza le due travi che fanno parte di esso. Le tre travi intermedie, invece, si devono considerare gravanti su di uno dei due controventi. Pertanto le travi da stabilizzare per un solo controvento risultano pari a  $2+3=5$ .

Quindi, considerando che la maglia dei controventi ha un passo  $a = 4.50$  m, il carico ( $F_d$ ) su ciascun nodo strutturale di ciascun controvento risulta pari a:

$$F_d = q_d \cdot a = n \cdot 0.217 \cdot 4.50 = 5 \cdot 0.9765 = 4.88 \text{ kN/m}.$$

### 17.6.3 - Unione bullonata acciaio-legno-acciaio

Si vuole calcolare la resistenza di una unione con bulloni M12 classe 4.6, piastre esterne di acciaio S235 di spessore  $t_1=6\text{mm}$ , legno dell'elemento centrale GL24h ( $\rho_k = 385\text{kg/m}^3$ ) di spessore  $t_2 = 80\text{mm}$ .

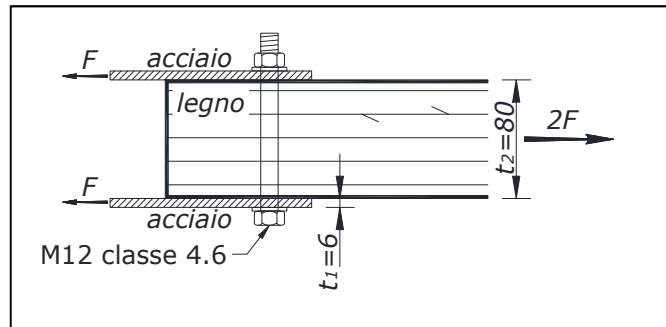


Figura 17-4 –Schema dell'unione elementare

#### CALCOLO DELLA RESISTENZA DI PROGETTO DEL SINGOLO MEZZO DI UNIONE PER SINGOLA SEZIONE DI TAGLIO

- momento di snervamento bullone:

$$M_{y,Rk} = 0.3 \cdot f_{y,k} \cdot d^{2.6} = 0.3 \cdot 400 \cdot 12^{2.6} = 76745 \text{ Nmm}$$

- resistenza a rifollamento del legno GL24h, avente  $\rho_k = 385\text{kg/m}^3$ , per  $\alpha = 0^\circ$ :

$$f_{h,0,k} = 0.082 \cdot (1 - 0.01 \cdot d) \cdot \rho_k = 0.082 \cdot (1 - 0.01 \cdot 12) \cdot 385 = 27.78 \text{ N/mm}^2$$

- resistenza dell'unione:

essendo  $t_2 \leq 0.5 \cdot d$  l'unione è in piastra sottile, pertanto si applicano le seguenti formule:

$$F_{v,Rk} = \min \left\{ \begin{array}{l} 0.5 \cdot f_{h,k} \cdot t_2 \cdot d \quad (j) \\ 1.15 \cdot \sqrt{2 \cdot M_{y,Rk} \cdot f_{h,k} \cdot d + \frac{F_{ax,Rk}^2}{4}} \quad (k) \end{array} \right. =$$

$$= \min \left\{ \begin{array}{l} 0.5 \cdot 27.78 \cdot 80 \cdot 12 \\ 1.15 \cdot \sqrt{2 \cdot 76745 \cdot 27.78 \cdot 12 + \frac{F_{ax,Rk}^2}{4}} \end{array} \right. = \min \left\{ \begin{array}{l} 13334 \\ 8226 + \frac{F_{ax,Rk}}{4} \end{array} \right.$$

Si calcola la capacità assiale  $F_{ax,Rk}$ :

per il legno GL24h risulta:  $f_{c,90,k} = 2.5 \text{ N/mm}^2$

pertanto, con riferimento alla rondella equivalente di diametro esterno  $D_{eq}$  e interno  $d$ , si ha:

$$D_{eq} = \min \left\{ \begin{array}{l} 12 \cdot t_1 \\ 4 \cdot d \end{array} \right. = \min \left\{ \begin{array}{l} 12 \cdot 6 \\ 4 \cdot 12 \end{array} \right. = \min \left\{ \begin{array}{l} 72 \\ 48 \end{array} \right. = 48 \text{ mm}$$

$$F_{ax,Rk-rondella} = \frac{\pi}{4} \cdot (D^2 - d^2) \cdot 3.0 \cdot f_{c,90,k} = \frac{\pi}{4} \cdot (48^2 - 12^2) \cdot 3.0 \cdot 2.5 = 12723 \text{ N}$$

per il bullone M12 classe 4.6 risulta:  $A_{res} = 84.3 \text{ mm}^2$ ;  $f_{t,b} = 400 \text{ N/mm}^2$

$$F_{t,Rk-bullone} = 0.9 \cdot A_{res} \cdot f_{t,b} = 0.9 \cdot 84.3 \cdot 400 = 30348 \text{ N}$$

$$F_{ax,Rk} = \min \begin{cases} 12723 \\ 30348 \end{cases} = 12723 \text{ N}$$

$$\frac{F_{ax,Rk}}{4} = \frac{12723}{4} = 3181 \text{ N}$$

In ogni caso, per le unioni con bulloni, l'effetto fune non può superare il 25% del termine della resistenza di Johansen, pertanto il contributo dell'effetto fune che al massimo può essere sommato al termine di Johansen è:

$$\min \begin{cases} \frac{F_{ax,Rk}}{4} \\ 0.25 \cdot Johansen \end{cases} = \min \begin{cases} 3181 \\ 0.25 \cdot 8172 \end{cases} = \min \begin{cases} 3181 \\ 2043 \end{cases} = 2043 \text{ N}$$

In definitiva:

$$F_{v,Rk} = \min \begin{cases} 13334 \\ 8226 + 2043 \end{cases} = \min \begin{cases} 13334 \\ 10269 \end{cases} = 10269 \text{ N} \quad (\text{modo di rottura "k"})$$

La resistenza caratteristica così determinata è riferita alla singola sezione resistente (sezione di taglio) del singolo mezzo di unione.

Supponendo di essere in classe di servizio I con classe di durata del carico breve ( $k_{mod} = 0.9$ ), la capacità portante di progetto della singola sezione resistente del singolo mezzo di unione risulta:

$$F_{v,Rd} = k_{mod} \cdot \frac{F_{v,Rk}}{\gamma_M} = 0.9 \cdot \frac{10269}{1.5} = 6161 \text{ N}$$

#### CALCOLO DELLA RESISTENZA DI PROGETTO DEL COLLEGAMENTO CON BULLONI

Si consideri il collegamento tra due elementi lignei tesi, realizzata mediante due piastre di acciaio esterne (Figura 17-5). L'unione è in realtà la serie di due unioni acciaio-legno-acciaio, ciascuna realizzata con 11 bulloni ( $n_{tot} = 11$ ). Ogni bullone lavora su 2 sezioni di taglio ( $s_r = 2$  - sezioni resistenti).

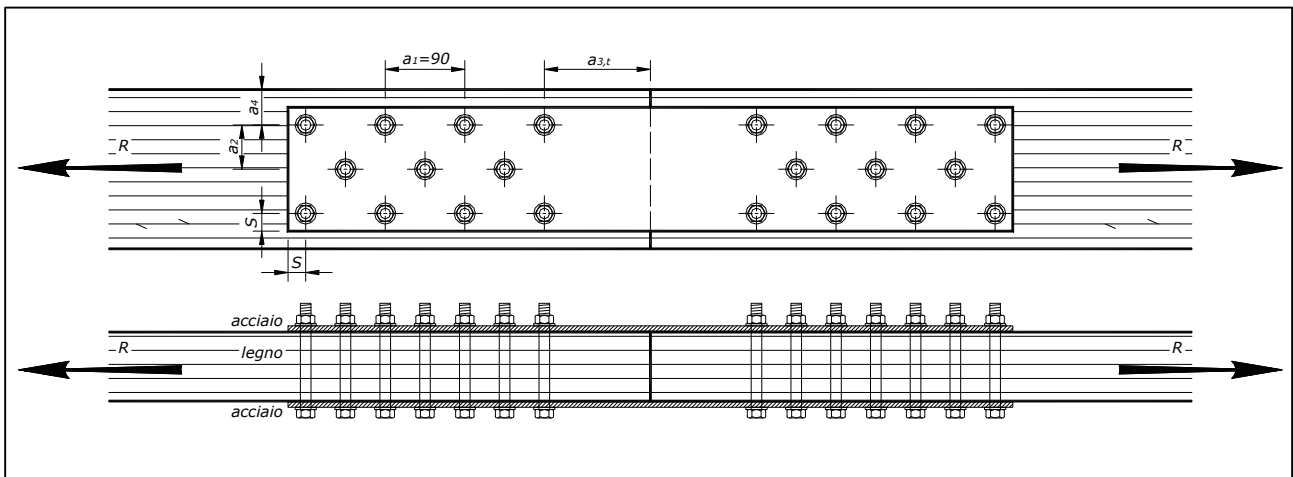


Figura 17-5 –Schema del collegamento

In Figura 17-5 col simbolo “s” sono indicate le distanze dei bulloni dai bordi della piastra di acciaio (che sono definite nella norma relativa alle costruzioni alle strutture in acciaio, alle quali si rinvia).

Ciascuna unione è formata da due file esterne di 4 bulloni e una fila interna di 3 bulloni disposte lungo la fibratura e nella direzione dello sforzo.

- determinazione del numero di bulloni efficace ( $n_{ef}$ ):

$n_{ef}$  si calcola con riferimento alla fila più numerosa in quanto il termine ( $n_{ef}/n$ ) risulta più penalizzante:

$$n_{ef} = \min \left\{ n^{0.9} \cdot \sqrt[4]{\frac{a_1}{13 \cdot d}} = \min \left\{ 4^{0.9} \cdot \sqrt[4]{\frac{90}{13 \cdot 12}} = \min \left\{ 3.03 = 3.03 \right. \right. \right.$$

- calcolo della resistenza globale di progetto del collegamento ( $R_d$ ):

essendo  $n_{tot} = 11$  e  $s_r = 2$ , si ha:

$$R_d = n_{tot} \cdot \frac{n_{ef}}{n} \cdot s_r \cdot F_{v,Rd} = 11 \cdot \frac{3.03}{4} \cdot 2 \cdot 6161 = 102673 \text{ N} = 102.7 \text{ kN}$$

#### CALCOLO DELLA DEFORMABILITÀ DEL COLLEGAMENTO

La deformabilità dell'unione si calcola considerando le deformabilità in serie delle due parti della quale è composta.

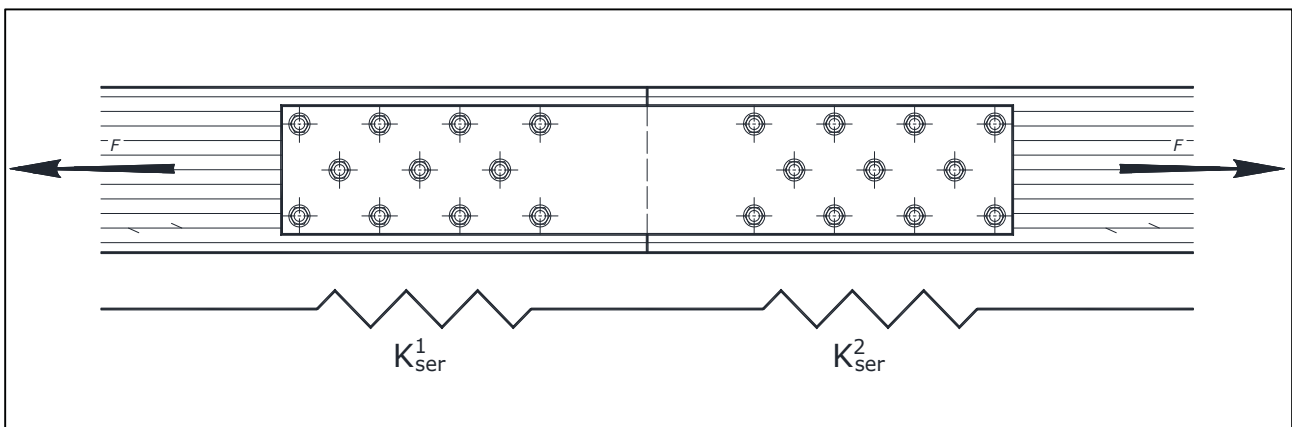


Figura 17-6 – Schema per il calcolo della deformabilità del collegamento

- calcolo della rigidezza dell'unione elementare:

la rigidezza del singolo mezzo di unione per singola sezione resistente, essendo il legno GL24h con  $\rho_m = 420 \text{ kg/m}^3$ , risulta:

$$k_{ser} = 2 \cdot \rho_m^{1.5} \cdot d / 23 = 2 \cdot 420^{1.5} \cdot 12 / 23 = 8982 \text{ N/mm}$$

$$k_u = \frac{2}{3} \cdot k_{ser} = \frac{2}{3} \cdot 8982 = 5988 \text{ N/mm}$$

- calcolo della rigidezza di ciascuna parte del collegamento:

ciascuna parte del collegamento è formata da  $n_{tot} = 11$  bulloni, ciascuno con  $s_r = 2$  sezioni resistenti, per cui ha una rigidezza:

$$K_{ser}^1 = K_{ser}^2 = n_{tot} \cdot s_r \cdot k_{ser} = 11 \cdot 2 \cdot 8982 = 197597 \text{ N/mm}$$

- calcolo della rigidezza totale del collegamento in esercizio ed allo stato limite ultimo:  
ciascuna parte è sollecitata dalla forza  $F$ , per cui si deforma rispettivamente di:

$$\delta^1 = \frac{F}{K_{ser}^1}; \quad \delta^2 = \frac{F}{K_{ser}^2}$$

che, nel caso specifico, sono uguali tra loro, essendo  $K_{ser}^1 = K_{ser}^2$ .

Pertanto, la deformazione totale dell'unione è pari a:

$$\delta = \delta^1 + \delta^2 = \frac{F}{K_{ser}^1} + \frac{F}{K_{ser}^2} = F \cdot \left( \frac{1}{K_{ser}^1} + \frac{1}{K_{ser}^2} \right)$$

che si può scrivere:

$$\delta = F \cdot \frac{1}{K_{ser}^{tot}}$$

dove:

$$\frac{1}{K_{ser}^{tot}} = \frac{1}{K_{ser}^1} + \frac{1}{K_{ser}^2}$$

Essendo:

$$K_{ser}^1 = K_{ser}^2,$$

si ha:

$$K_{ser}^{tot} = \frac{K_{ser}^1}{2} = \frac{197597}{2} = 98798 \text{ N/mm}$$

$$K_u^{tot} = \frac{2}{3} \cdot K_{ser}^{tot} = \frac{2}{3} \cdot 98798 = 65866 \text{ N/mm}$$

- calcolo della deformazione totale del collegamento in esercizio ed allo stato limite ultimo:

Allo stato limite ultimo l'unione è sollecitata al massimo da  $R_d = 102673 \text{ N}$ , per cui si deforma di

$$\delta_u = \frac{102673}{65866} = 1.559 \text{ mm}$$

Allo stato limite di esercizio si ipotizza che la forza che sollecita il collegamento raggiunga al massimo i  $2/3$  circa della resistenza di progetto, quindi:

$$F_{es} \sim \frac{2}{3} \cdot 102673 = 68449 \text{ N}$$

e la deformazione risulta:

$$\delta_e = \frac{68449}{98798} = 0.693 \text{ mm}$$

cioè meno della metà di quella che si ha allo SLU.

### 17.6.4 - Colonna soggetta a sforzo normale e momento flettente

In Figura 17-7 è rappresentata una colonna in legno lamellare di classe GL24h, di sezione trasversale 200x200 mm, sollecitata allo SLU da uno sforzo normale di progetto  $N= 70$  kN e da un carico trasversale uniformemente distribuito  $q= 1.0$  kN/m.

Si assume che la colonna si trovi in classe di servizio 2 e che la condizione di carico sia quella permanente ( $k_{mod} = 0.60$ ).

Le condizioni di vincolo sono identiche in entrambi i piani verticali (cerniera inferiore, carrello superiore).

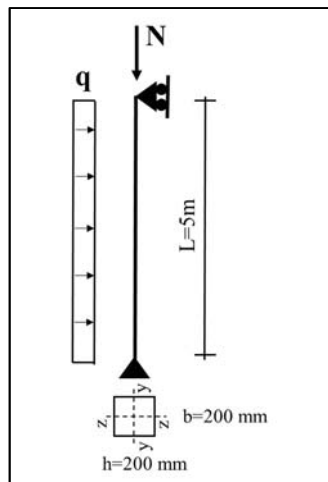


Figura 17-7 – Schema statico della colonna

Caratteristiche del materiale (legno lamellare GL24h):

- resistenza a compressione:  $f_{c,0,k} = 24.0$  MPa
- resistenza a flessione:  $f_{m,0,k} = 24.0$  MPa
- modulo elastico:  $E_{0.05} = 9400$  MPa

Resistenze di progetto:

- resistenza a compressione:  $f_{c,0,d} = \frac{f_{c,0,k}}{\gamma_M} k_{mod} = \frac{24}{1.45} \cdot 0.60 = 9.90$  MPa
- resistenza a flessione:  $f_{c,0,d} = \frac{f_{c,0,k}}{\gamma_M} k_{mod} k_h = \frac{24}{1.45} \cdot 0.60 \times 1.10 = 10.90$  MPa

$$\text{con } k_h = \min \left\{ \left( \frac{600}{h} \right)^{0.1}; 1.1 \right\} = 1.1$$

Caratteristiche della sezione trasversale:

i momenti di inerzia della sezione trasversale della colonna sono uguali rispetto ai due assi principali (sezione quadrata):

$$I_y = I_z = I = \frac{h^4}{12} = \frac{200^4}{12} = 133.3 \times 10^6 \text{ mm}^4$$

Essendo l'area della sezione  $A = 40000$  mm<sup>2</sup>, i raggi di inerzia risultano:

$$\rho_y = \rho_z = \rho = \sqrt{\frac{I}{A}} = \sqrt{\frac{133.33 \times 10^6}{40000}} = 57.7 \text{ mm}$$

Verifiche di resistenza e instabilità:

la verifica di instabilità va eseguita nel piano di massima snellezza della colonna.

Nel caso in esame, essendo la sezione di forma quadrata ed avendo ipotizzato la stessa condizione di vincolo nei due piani verticali, la snellezza dell'asta è uguale in entrambi i piani di flessione.

Il carico distribuito trasversale, però, produce una flessione nel piano  $xz$  e, pertanto, tale piano risulta quello più gravoso in relazione alla verifica di resistenza e instabilità:

- snellezza della colonna:  $\lambda = \frac{L_0}{\rho} = \frac{5000}{57.7} = 86.65$
- snellezza critica di colonna:  $\lambda_{re,c} = \frac{\lambda}{\pi} \sqrt{\frac{f_{c,0,k}}{E_{0,05}}} = \frac{86.65}{3.14} \sqrt{\frac{24.0}{9400}} = 1.39$

Essendo  $\lambda_{rel,c} > 0.30$  è necessario effettuare anche la verifica di instabilità.

- coefficiente riduttivo della tensione ( $k_c$ ):  $k_c = \frac{1}{k + \sqrt{k^2 + \lambda_{rel,c}^2}}$

essendo  $k$  pari a:

$$k = 0.5 [1 + \beta_c (\lambda_{re,c} - 0.30) + \lambda_{rel,c}^2]$$

per  $\beta_c = 1$  (legno lamellare) risulta:

$$k_c = \frac{1}{1.57 + \sqrt{1.57^2 + 1.39^2}} = 0.273$$

- tensioni nell'elemento per lo sforzo normale:

$$\sigma_{c,0,d} = \frac{N}{A} = \frac{70000}{40000} = 1.75 \text{ MPa}$$

- tensioni nell'elemento per la flessione:

$$M_y = qL^2/8 = 1.0 \times 5^2 / 8 = 3.125 \text{ kNm}$$

$$\sigma_{m,d} = \frac{M_y h}{I} \frac{1}{2} = \frac{3.125 \times 10^6 \times 200}{133.3 \times 10^6 \times 2} = 2.34 \text{ MPa}$$

- verifica di instabilità composta di colonna:

$$\frac{\sigma_{c,0,d}}{k_c f_{c,0,d}} + \frac{\sigma_{m,y,d}}{f_{m,d}} = \frac{1.75}{0.273 \times 9.90} + \frac{2.34}{10.90} = 0.648 + 0.215 = 0.863 < 1$$

### 17.6.5 - Progetto-verifica di un solaio misto in legno lamellare - soletta in calcestruzzo

Si effettua il progetto e la verifica di un solaio in sistema misto legno lamellare-calcestruzzo.

Si suppone che il solaio in oggetto copra una superficie di 25 m<sup>2</sup> (5 m x 5 m) all'interno dell'impalcato-tipo di una costruzione adibita a civile abitazione.

In Figura 17-8 è rappresentata la sezione tipica del solaio da progettare.

L'esempio di calcolo è stato svolto in relazione alle indicazioni delle presenti Istruzioni seguendo l'approccio proposto nel testo: Piazza M., Tomasi R., Modena R. (2005), *Strutture in Legno. Materiale, calcolo e progetto secondo le nuove normative europee*, Biblioteca Tecnica Hoepli, Milano.

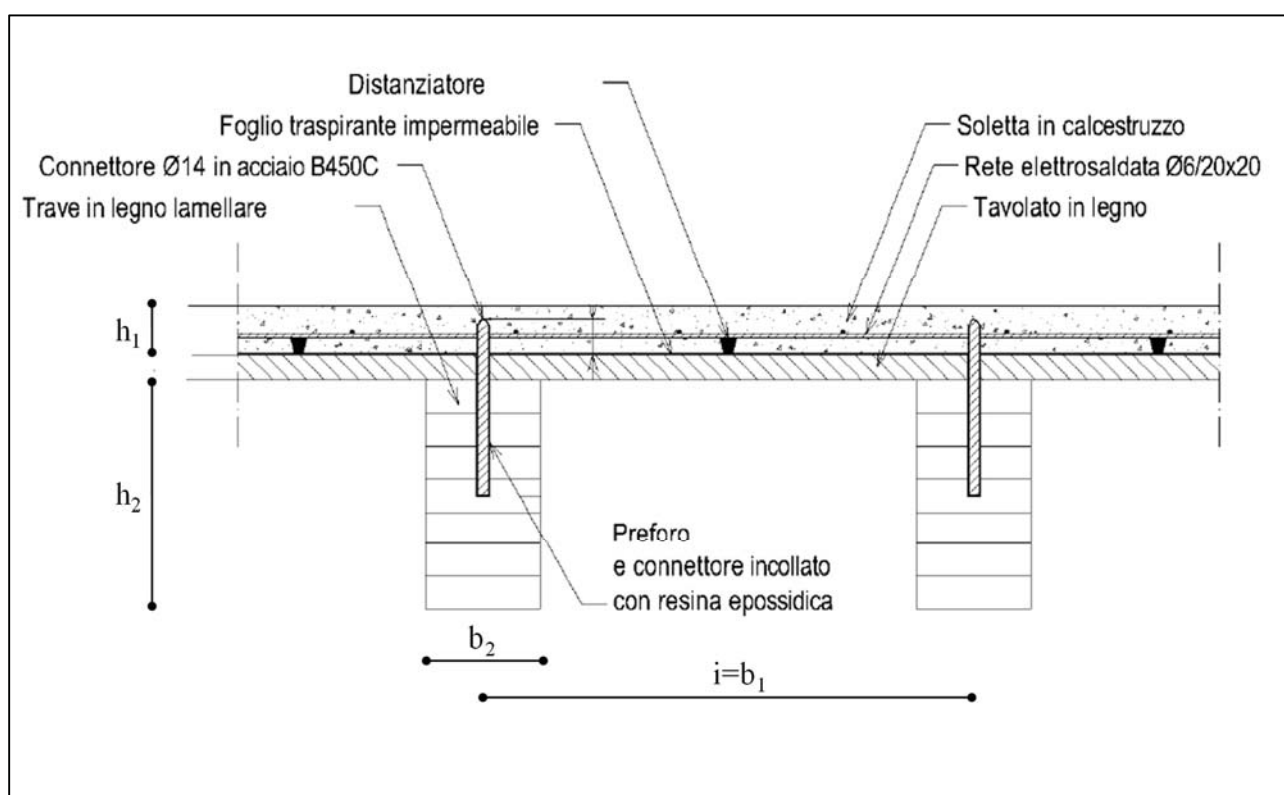


Figura 17-8 - Sezione-tipo del solaio misto legno-calcestruzzo

#### GEOMETRIA E MATERIALI

##### Dati geometrici

Luce campata	$L = 5.00 \text{ m}$
Interasse travi in legno	$i = 600 \text{ mm}$
Altezza solaio	$h = 310 \text{ mm}$
Spessore soletta in calcestruzzo	$h_1 = 50 \text{ mm}$
Spessore tavolato	$h_3 = 30 \text{ mm}$
Larghezza base travi in legno	$b_2 = 100 \text{ mm}$
Altezza travi in legno	$h_2 = 280 \text{ mm}$



Legno lamellare incollato classe GL24h

resistenza caratteristica a flessione	$f_{m,k} = 24 \text{ N/mm}^2$
resistenza caratteristica a trazione	$f_{t,o,k} = 19.2 \text{ N/mm}^2$
resistenza caratteristica a compressione	$f_{c,o,k} = 24 \text{ N/mm}^2$
resistenza caratteristica a taglio	$f_{v,k} = 3.5 \text{ N/mm}^2$
modulo di elasticità medio	$E_{o,m} = 11500 \text{ N/mm}^2$
modulo tangenziale medio	$G_{mean} = 650 \text{ N/mm}^2$
modulo di elasticità caratteristico	$E_{0.05} = 9600 \text{ N/mm}^2$
modulo tangenziale caratteristico	$G_{0.05} = 540 \text{ N/mm}^2$
massa volumica caratteristica	$\rho_k = 385 \text{ kg/m}^3$
massa volumica media	$\rho_m = \gamma_{trave} = 420 \text{ kg/m}^3$

Coefficienti per il legno lamellare (classe di servizio 1)

fattore parziale di sicurezza legno:	$\gamma_{M,1} = 1.45$ (per legno lamellare, come da NTC'08)
coefficiente di modificazione per carico permanente:	$k_{mod} = 0.60$
coefficiente di modificazione per carico di media durata:	$k_{mod} = 0.80$
coefficiente di deformabilità	$k_{def} = 0.60$

Tavolato in legno (s = 30 mm)

Peso per unità di volume	$\gamma_{tav} = 600 \text{ kg/m}^3$
--------------------------	-------------------------------------

Calcestruzzo classe C25/30

fattore parziale di sicurezza calcestruzzo:	$\gamma_{M,cls} = 1.50$ (come da NTC'08)
resistenza caratteristica a compressione	$f_{ck} = 25 \text{ N/mm}^2$
resistenza media a compressione	$f_{cm} = 33 \text{ N/mm}^2$
resistenza media a trazione	$f_{ctm} = 2.56 \text{ N/mm}^2$
resistenza caratteristica a trazione	$f_{ctk} = 1.80 \text{ N/mm}^2$
modulo di elasticità medio	$E_{c,m} = 31476 \text{ N/mm}^2$
peso specifico	$\gamma_{cls} = 2500 \text{ kg/m}^3$
coefficiente di viscosità	$\varphi_c = 2.00$

Coefficienti per i carichi allo SLU

coefficiente incremento carichi permanenti strutturali	$\gamma_{G1} = 1.30$
coefficiente incremento carichi permanenti non strutturali	$\gamma_{G2} = 1.50$
coefficiente incremento carichi variabili	$\gamma_Q = 1.50$
coefficiente di combinazione per carichi variabili	$\psi_2 = 0.20$

Connettori (barre a.m.  $\varphi = 14 \text{ mm}$  – acciaio B450C) (v. Figura 17-9)

Tensione caratteristica di snervamento	$f_{yk} = 450 \text{ MPa}$
Tensione caratteristica di rottura	$f_{uk} = 540 \text{ MPa}$
Lunghezza min. di infissione nelle travi di legno	$L_{w, \min} = 6 \varphi = 6 \times 14 = 84 \text{ mm}$
Lunghezza min. di infissione nella soletta in calcestruzzo	$L_{c, \min} = 2.5 \varphi = 2.5 \times 14 = 35 \text{ mm}$
Lunghezza totale connettore	$L_{conn} = L_c + h_3 + L_w = 35 + 30 + 35 = 149 \text{ mm}$
Interasse minimo connettori	$s_{\min} = 100 \text{ mm}$
Interasse massimo connettori	$s_{\max} = 200 \text{ mm}$
Interasse equivalente connettori	$s_{eq} = 0.75 \cdot s_{\min} + 0.25 \cdot s_{\max} = 125 \text{ mm}$

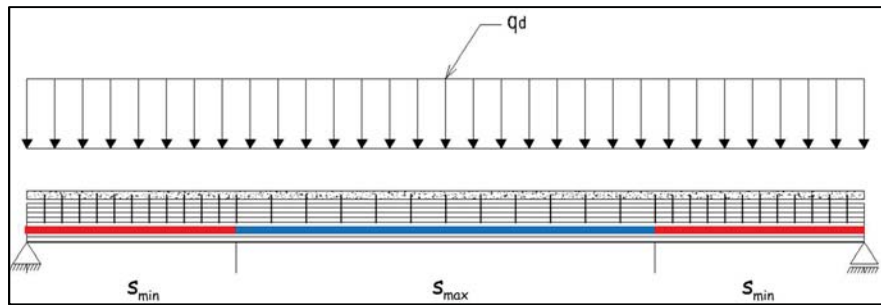


Figura 17-9 - Disposizione dei connettori all'interno della trave

### CARICHI E CARATTERISTICHE DELLA SOLLECITAZIONE ALLO STATO LIMITE ULTIMO (SLU):

Come carichi unitari si considerano i pesi propri ( $g_{1,k}$  e  $g_{2,k}$ ) e i sovraccarichi variabili ( $q_k$ ) riferiti ad una fascia di solaio pari ad 1 metro:

$$g_{1,k} = (h_1 \cdot 1) \cdot \gamma_{cls} + (h_3 \cdot 1) \cdot \gamma_{tav} + \frac{(h_2 \cdot b_2)}{i} \cdot \gamma_{trave} = 1.63 \text{ kN/m}^2$$

$$g_{2,k} = 0.95 \text{ kN/m}^2$$

$$q_k = 2.00 \text{ kN/m}^2$$

Per le verifiche allo SLU si considerano due combinazioni di azioni (riferite ad una fascia di solaio pari all'interasse tra le travi = 600mm), che producono le relative caratteristiche della sollecitazione.

- 1) Combinazione delle azioni di "media durata" ( $q_{Ed,1}$ ): pesi proprie sovraccarichi variabili:

$$q_{Ed,1} = [\gamma_g \cdot (g_{1,k} + g_{2,k}) + \gamma_q \cdot q_k] \cdot i = 3.82 \text{ kN/m} \Rightarrow \begin{cases} M_{Ed} = \frac{q_{Ed,1} \cdot L^2}{8} = 11.93 \text{ kNm} \\ V_{Ed} = \frac{q_{Ed,1} \cdot L}{2} = 9.55 \text{ kN} \end{cases}$$

- 2) Combinazione delle azioni "permanente" ( $q_{Ed,2}$ ): solo pesi propri senza sovraccarichi variabili:

$$q_{Ed,2} = [\gamma_g \cdot (g_{1,k} + g_{2,k})] \cdot i = 2.02 \text{ kN/m} \Rightarrow \begin{cases} M_{Ed} = \frac{q_{Ed,2} \cdot L^2}{8} = 6.31 \text{ kNm} \\ V_{Ed} = \frac{q_{Ed,2} \cdot L}{2} = 5.05 \text{ kN} \end{cases}$$

La combinazione delle azioni che dà origine alle sollecitazioni maggiori non corrisponde sempre a quella con i carichi più alti.

Infatti i coefficienti  $k_{mod}$  per la valutazione della resistenza di calcolo del legno sono diversi nei due casi:

- $k_{mod} = 0.80$  per la combinazione di "media durata"
- $k_{mod} = 0.60$  per la combinazione "permanente"

CARICHI ALLO STATO LIMITE DI SERVIZIO (SLE):

Per le verifiche di deformabilità allo SLE si utilizzano le due seguenti combinazioni di carico:

$$q_{Ed,RARA} = [g_{1,k} + g_{2,k} + q_k] \cdot i = 2.75 \text{ kN/m} \quad (\text{combinazione "caratteristica"})$$

$$q_{Ed,QP} = [g_{1,k} + g_{2,k} + \psi_2 \cdot q_k] \cdot i = 1.79 \text{ kN/m} \quad (\text{combinazione "quasi permanente"})$$

RESISTENZA E RIGIDEZZA DEI CONNETTORI

- momento di snervamento del connettore:

$$M_{y,k} = 0.3 \cdot f_{u,k} \cdot d^{2.6} = 0.3 \cdot 540 \cdot 14^{2.6} = 154685 \text{ Nmm}$$

- resistenza a rifollamento del legno GL24h, avente  $\rho_k = 385 \text{ kg/m}^3$ , per  $\alpha = 0^\circ$ :

$$f_{h,0,k} = 0.082 \cdot (1 - 0.01 \cdot d) \cdot \rho_k = 0.082 \cdot (1 - 0.01 \cdot 14) \cdot 385 = 27.15 \text{ N/mm}^2$$

- resistenza dell'unione con un connettore:

si assume che il comportamento della soletta in calcestruzzo sia assimilabile a quello di una piastra spessa, pertanto si applicano le seguenti formule:

$$F_{v,R_k} = \min \{ F_{v,R_k,1}; F_{v,R_k,2}; F_{v,R_k,3} \} = \min \left\{ \begin{array}{l} F_{v,R_k,1} = f_{h,k} \cdot L_w \cdot \phi_{conn} \\ F_{v,R_k,2} = f_{h,k} \cdot L_w \cdot \phi_{conn} \cdot \left[ \sqrt{2 + \frac{4 \cdot M_{y,k}}{f_{h,k} \cdot (L_w)^2 \cdot \phi_{conn}}} - 1 \right] + \frac{F_{ax,Rk}}{4} \\ F_{v,R_k,3} = 2.30 \cdot \sqrt{M_{y,k} \cdot f_{h,k} \cdot \phi_{conn}} + \frac{F_{ax,Rk}}{4} \end{array} \right.$$

$$F_{v,R_d} = \frac{k_{mod} \cdot F_{v,R_k}}{\gamma_{conn}}$$

La capacità assiale (resistenza caratteristica all'estrazione)  $F_{ax,Rk}$  si determina in relazione a ciascuna tipologia di connettore e può essere considerata solo nel caso di reale attivazione.

Nel caso specifico, in assenza di una formulazione esplicita per  $F_{ax,Rk}$ , ed a vantaggio di sicurezza, il contributo dell'effetto tirante ( $F_{ax,Rk}/4$ ) viene assunto pari a zero.

Pertanto si ha:

$$F_{v,Rk,1} = 31929 \text{ N} \quad F_{v,Rk,2} = 15759 \text{ N} \quad F_{v,Rk,3} = 17636 \text{ N}$$

e quindi:  $F_{v,Rk} = 15.76 \text{ kN}$

- rigidezza del connettore:

$$k_{ser} = 0.7 \cdot 2 \cdot \rho_m^{1.5} \cdot d / 23 = 0.7 \cdot 2 \cdot 420^{1.5} \cdot 14 / 23 = 7335 \text{ N/mm}$$

dove il coefficiente riduttivo 0.7 tiene conto del fatto che è presente un "gap" costituito dal tavolato discontinuo sollecitato ortogonalmente alla fibratura, che riduce la rigidezza di almeno il 30%.

Per le valutazioni allo stato limite ultimo la rigidezza da considerare è pari a:

$$k_u = 2/3 \cdot k_{ser} = 2/3 \cdot 7335 = 4890 \text{ N/mm}$$

VERIFICHE ALLO STATO LIMITE ULTIMO (vedi Appendice E)

1) VERIFICHE AL TEMPO  $t=0$  – Combinazione di carico di media durata ( $q_{Ed,1}$ )

Resistenze di progetto legno:

$$\begin{aligned} k_h = 1.08 \text{ (600 mm } > h_t > 231 \text{ mm)} & & k_{mod} = 0.80 \\ \text{resistenza di progetto a flessione:} & & f_{m,d} = 1.08 \cdot 0.80 \cdot 24/1.45 = 14.30 \text{ N/mm}^2 \\ \text{resistenza di progetto a trazione:} & & f_{t,o,d} = 1.08 \cdot 0.80 \cdot 19.2/1.45 = 11.44 \text{ N/mm}^2 \\ \text{resistenza di progetto a compressione:} & & f_{c,o,d} = 0.80 \cdot 24/1.45 = 13.24 \text{ N/mm}^2 \\ \text{resistenza di progetto a taglio:} & & f_{v,d} = 0.80 \cdot 3.5/1.45 = 1.93 \text{ N/mm}^2 \end{aligned}$$

Resistenze di progetto calcestruzzo:

$$\begin{aligned} \text{resistenza di progetto a compressione:} & & f_{c,d} = 0.85 \cdot 25/1.50 = 14.17 \text{ N/mm}^2 \\ \text{resistenza di progetto a trazione:} & & f_{c,t,d} = 1.8/1.50 = 1.20 \text{ N/mm}^2 \end{aligned}$$

Caratteristiche della sollecitazione:

$$\begin{aligned} M_{Ed,max} &= 3.82 \cdot 5.00^2 / 8 = 11.94 \text{ kNm} \\ V_{Ed,max} &= 3.82 \cdot 5.00 / 2 = 9.55 \text{ kN} \end{aligned}$$

Proprietà dei materiali e grandezze caratteristiche delle parti della sezione e della sezione composta:

- Connessione: rigidezza  $k = k_u = 4890 \text{ N/mm}$
- Calcestruzzo:
  - $E_1 = E_{cm} = 31476 \text{ MPa}$      $E_1 A_1 = 9.44 \text{ e}+08 \text{ N}$      $E_1 I_1 = 1.97 \text{ e}+11 \text{ Nmm}^2$      $\gamma_1 = 0.095$
- Legno:
  - $E_2 = E_{o,m} = 11500 \text{ MPa}$      $E_2 A_2 = 3.22 \text{ e}+08 \text{ N}$      $E_2 I_2 = 2.10 \text{ e}+12 \text{ Nmm}^2$
- Sezione composta:
  - $H = (h_1 + h_2) / 2 + h_3 = 195 \text{ mm}$      $a_1 = 152.52 \text{ mm}$      $a_2 = 42.48 \text{ mm}$
  - $(EI)_{eff} = 4.964 \text{ e}+12 \text{ Nmm}^2$

Verifiche a flessione:

- Calcestruzzo:
  - $\sigma_{c,sup} = \sigma_{m,1} + \sigma_1 = 1.89 + 1.10 = 2.99 \text{ N/mm}^2 \text{ (compressione)} < 14.17 \text{ N/mm}^2$
  - $\sigma_{t,inf} = -\sigma_{m,1} + \sigma_1 = -1.89 + 1.10 = -0.79 \text{ N/mm}^2 \text{ (trazione)} > -1.20 \text{ N/mm}^2$
- Legno:
  - $\sigma_{m,2} = 3.87 \text{ N/mm}^2 \text{ (trazione o compressione)}$
  - $\sigma_2 = -1.18 \text{ N/mm}^2 \text{ (trazione)}$
  - $(\sigma_{m,2} / f_{m,d}) + (\sigma_2 / f_{t,o,d}) = 3.87/14.30 + 1.18/11.44 = 0.271 + 0.103 = 0.374 < 1$

Verifica a taglio dell'anima:

- Legno:

$$\tau_2 = 0.5 E_2 h^2 V_{Ed,max} / (EI)_{eff} = 0.37 \text{ N/mm}^2$$

$$(\tau_2 / f_{v,d}) = 0.37/1.93 = 0.191 < 1$$

2) VERIFICHE AL TEMPO  $t = 0$  – Combinazione di carico permanente ( $q_{Ed,2}$ )Resistenze di progetto legno:

$$k_h = 1.08 \text{ (600 mm } > h_t > 231 \text{ mm)}$$

$$k_{mod} = 0.60$$

resistenza di progetto a flessione:

$$f_{m,d} = 1.08 \cdot 0.60 \cdot 24/1.45 = 10.73 \text{ N/mm}^2$$

resistenza di progetto a trazione:

$$f_{t,o,d} = 1.08 \cdot 0.60 \cdot 19.2/1.45 = 8.58 \text{ N/mm}^2$$

resistenza di progetto a compressione:

$$f_{c,o,d} = 0.60 \cdot 24/1.45 = 9.93 \text{ N/mm}^2$$

resistenza di progetto a taglio:

$$f_{v,d} = 0.60 \cdot 3.5/1.45 = 1.45 \text{ N/mm}^2$$

Resistenze di progetto calcestruzzo:

IDEM punto 1

Caratteristiche della sollecitazione:

$$M_{Ed,max} = 2.02 \cdot 5.00^2 / 8 = 6.31 \text{ kNm}$$

$$V_{Ed,max} = 2.02 \cdot 5.00 / 2 = 5.05 \text{ kN}$$

Proprietà dei materiali e grandezze caratteristiche delle parti della sezione e della sezione composta:

IDEM punto 1

Verifiche a flessione:

- Calcestruzzo:

$$\sigma_{c,sup} = \sigma_{m,1} + \sigma_1 = 1.00 + 0.58 = 1.58 \text{ N/mm}^2 \text{ (compressione)} < 14.17 \text{ N/mm}^2$$

$$\sigma_{t,inf} = -\sigma_{m,1} + \sigma_1 = -1.00 + 0.58 = -0.42 \text{ N/mm}^2 \text{ (trazione)} > -1.20 \text{ N/mm}^2$$

- Legno:

$$\sigma_{m,2} = 2.05 \text{ N/mm}^2 \text{ (trazione o compressione)}$$

$$\sigma_2 = -0.62 \text{ N/mm}^2 \text{ (trazione)}$$

$$(\sigma_{m,2} / f_{m,d}) + (\sigma_2 / f_{t,o,d}) = 2.05 / 10.73 + 0.62 / 8.58 = 0.191 + 0.072 = 0.263 < 1$$

Verifica a taglio dell'anima:

- Legno:

$$\tau_2 = 0.5 E_2 h^2 V_{Ed,max} / (EI)_{eff} = 0.19 \text{ N/mm}^2$$

$$(\tau_2 / f_{v,d}) = 0.19 / 1.45 = 0.131 < 1$$

3) VERIFICHE AL TEMPO  $t = \infty$  – Combinazione di carico media durata ( $q_{Ed,1}$ )

Per le verifiche a tempo infinito occorre considerare i fenomeni di fluage. Pertanto il modulo elastico del calcestruzzo si deve modificare con il coefficiente di viscosità  $\phi_c$  e quello del legno e la rigidezza della connessione con il coefficiente di deformazione  $k_{def}$

Resistenze di progetto legno:

$$k_h = 1.08 \quad (600 \text{ mm} > h_t > 231 \text{ mm}) \quad k_{mod} = 0.80$$

$$\text{resistenza di progetto a flessione: } f_{m,d} = 1.08 \cdot 0.80 \cdot 24/1.45 = 14.30 \text{ N/mm}^2$$

$$\text{resistenza di progetto a trazione: } f_{t,o,d} = 1.08 \cdot 0.80 \cdot 19.2/1.45 = 11.44 \text{ N/mm}^2$$

$$\text{resistenza di progetto a compressione: } f_{c,o,d} = 0.80 \cdot 24/1.45 = 13.24 \text{ N/mm}^2$$

$$\text{resistenza di progetto a taglio: } f_{v,d} = 0.80 \cdot 3.5/1.45 = 1.93 \text{ N/mm}^2$$

Resistenze di progetto calcestruzzo:

$$\text{resistenza di progetto a compressione: } f_{c,d} = 0.85 \cdot 25/1.50 = 14.17 \text{ N/mm}^2$$

$$\text{resistenza di progetto a trazione: } f_{c,t,d} = 1.8/1.50 = 1.20 \text{ N/mm}^2$$

Caratteristiche della sollecitazione:

$$M_{Ed,max} = 3.82 \cdot 5.00^2 / 8 = 11.94 \text{ kNm}$$

$$V_{Ed,max} = 3.82 \cdot 5.00 / 2 = 9.55 \text{ kN}$$

Proprietà dei materiali e grandezze caratteristiche delle parti della sezione e della sezione composta:

- Connessione: rigidezza  $k = k_u / (1 + k_{def}) = 4890/1.6 = 3056 \text{ N/mm}$
- Calcestruzzo:
  - $E_1 = E_{cm} / (1 + \phi_c) = 31476/3 = 10492 \text{ MPa}$        $E_1 A_1 = 3.15 \text{ e}+08 \text{ N}$
  - $E_1 I_1 = 6.56 \text{ e}+10 \text{ Nmm}^2$        $\gamma_1 = 0.164$
- Legno:
  - $E_2 = E_{o,m} / (1 + k_{def}) = 11500/1.6 = 7188 \text{ MPa}$        $E_2 A_2 = 2.01 \text{ e}+08 \text{ N}$
  - $E_2 I_2 = 1.31 \text{ e}+12 \text{ Nmm}^2$
- Sezione composta:
  - $H = (h_1 + h_2) / 2 + h_3 = 195 \text{ mm}$        $a_1 = 155.13 \text{ mm}$        $a_2 = 39.87 \text{ mm}$
  - $(EI)_{eff} = 2.938 \text{ e}+12 \text{ Nmm}^2$        $h = a_2 + 0.5 h_2 = 179.87 \text{ mm}$

Verifiche a flessione:

- Calcestruzzo:
  - $\sigma_{c,sup} = \sigma_{m,1} + \sigma_1 = 1.07 + 1.08 = 2.15 \text{ N/mm}^2 \text{ (compressione)} < 14.17 \text{ N/mm}^2$
  - $\sigma_{t,inf} = -\sigma_{m,1} + \sigma_1 = -1.89 + 1.10 = -0.79 \text{ N/mm}^2 \text{ (trazione)} > -1.20 \text{ N/mm}^2$
- Legno:
  - $\sigma_{m,2} = 4.09 \text{ N/mm}^2 \text{ (trazione o compressione)}$
  - $\sigma_2 = -1.16 \text{ N/mm}^2 \text{ (trazione)}$
  - $(\sigma_{m,2} / f_{m,d}) + (\sigma_2 / f_{t,o,d}) = 4.09 / 14.30 + 1.16 / 11.44 = 0.286 + 0.101 = 0.387 < 1$

Verifica a taglio dell'anima:

- Legno:

$$\tau_2 = 0.5 E_2 h^2 V_{Ed,max} / (EI)_{eff} = 0.38 \text{ N/mm}^2$$

$$(\tau_2 / f_{v,d}) = 0.38 / 1.93 = 0.197 < 1$$

4) VERIFICHE AL TEMPO  $t = \infty$  – Combinazione di carico permanente ( $q_{Ed,2}$ )Resistenze di progetto legno:

$$k_h = 1.08 \text{ (600 mm } > h_t > 231 \text{ mm)}$$

$$k_{mod} = 0.60$$

resistenza di progetto a flessione:

$$f_{m,d} = 1.08 \cdot 0.60 \cdot 24 / 1.45 = 10.73 \text{ N/mm}^2$$

resistenza di progetto a trazione:

$$f_{t,o,d} = 1.08 \cdot 0.60 \cdot 19.2 / 1.45 = 8.58 \text{ N/mm}^2$$

resistenza di progetto a compressione:

$$f_{c,o,d} = 0.60 \cdot 24 / 1.45 = 9.93 \text{ N/mm}^2$$

resistenza di progetto a taglio:

$$f_{v,d} = 0.60 \cdot 3.5 / 1.45 = 1.45 \text{ N/mm}^2$$

Resistenze di progetto calcestruzzo:

IDEM punto 3

Caratteristiche della sollecitazione:

$$M_{Ed,max} = 2.02 \cdot 5.00^2 / 8 = 6.31 \text{ kNm}$$

$$V_{Ed,max} = 2.02 \cdot 5.00 / 2 = 5.05 \text{ kN}$$

Proprietà dei materiali e grandezze caratteristiche delle parti della sezione e della sezione composta:

IDEM punto 3

Verifiche a flessione:

- Calcestruzzo:

$$\sigma_{c,sup} = \sigma_{m,1} + \sigma_1 = 0.56 + 0.57 = 1.13 \text{ N/mm}^2 \text{ (compressione)} < 14.17 \text{ N/mm}^2$$

$$\sigma_{t,inf} = -\sigma_{m,1} + \sigma_1 = -0.56 + 0.57 = 0.01 \text{ N/mm}^2 \text{ (comp.)} < 14.17 \text{ N/mm}^2$$

- Legno:

$$\sigma_{m,2} = 2.16 \text{ N/mm}^2 \text{ (trazione o compressione)}$$

$$\sigma_2 = -0.62 \text{ N/mm}^2 \text{ (trazione)}$$

$$(\sigma_{m,2} / f_{m,d}) + (\sigma_2 / f_{t,o,d}) = 2.16 / 10.73 + 0.62 / 8.58 = 0.201 + 0.072 = 0.233 < 1$$

Verifica a taglio dell'anima:

- Legno:

$$\tau_2 = 0.5 E_2 h^2 V_{Ed,max} / (EI)_{eff} = 0.20 \text{ N/mm}^2$$

$$(\tau_2 / f_{v,d}) = 0.20 / 1.45 = 0.138 < 1$$

## VERIFICHE ALLO STATO LIMITE DI ESERCIZIO (DEFORMABILITÀ)

Per le verifiche di deformabilità (SLE) le grandezze caratteristiche della sezione composta devono essere calcolate con riferimento al valore di servizio della rigidezza della connessione  $k_{ser}$ .

Nella valutazione dell'abbassamento si considera, a vantaggio, un contributo dovuto alla deformabilità tagliante della struttura pari ad 1/10 di quello flessionale.

### 1) VERIFICA AL TEMPO $t = 0$

Si determina l'abbassamento istantaneo dovuto alla combinazione caratteristica delle azioni:

$$q_{Ed,RARA} = 2.75 \text{ kN/m}$$

Proprietà dei materiali e grandezze caratteristiche delle parti della sezione e della sezione composta in esercizio a  $t = 0$ :

- Connessione: rigidezza  $k = k_{ser} = 7335 \text{ N/mm}$
- Calcestruzzo:
 

$E_1 = E_{cm} = 31476 \text{ MPa}$	$E_1 A_1 = 9.44 \text{ e}+08 \text{ N}$	$E_1 I_1 = 1.97 \text{ e}+11 \text{ Nmm}^2$	$\gamma_1 = 0.136$
------------------------------------	---	---	--------------------
- Legno:
 

$E_2 = E_{o,m} = 11500 \text{ MPa}$	$E_2 A_2 = 3.22 \text{ e}+08 \text{ N}$	$E_2 I_2 = 2.10 \text{ e}+12 \text{ Nmm}^2$
-------------------------------------	---	---
- Sezione composta:
 

$H = (h_1 + h_2) / 2 + h_3 = 195 \text{ mm}$	$a_1 = 139.41 \text{ mm}$	$a_2 = 55.59 \text{ mm}$
$(EI)_{eff,t=0} = 5.787 \text{ e}+12 \text{ Nmm}^2$	$h = a_2 + 0.5 h_2 = 195.59 \text{ mm}$	

Valutazione dell'abbassamento istantaneo massimo:

$$w_{ist} = 1.1 \frac{5}{384} \frac{q_{Ed,RARA} L^4}{(EI)_{eff,t=0}} = 1.1 \frac{5}{384} \frac{2.75 \cdot 5000^4}{5.787 \text{ e}+12} = 4.25 \text{ mm} < L/500 = 10.00 \text{ mm}$$

### 2) VERIFICA AL TEMPO $t = \infty$

Si determina l'abbassamento totale finale come somma dello spostamento finale (valutato con i moduli elastici ridotti al tempo  $t=\infty$ ) dovuto alla combinazione quasi permanente delle azioni ( $q_{Ed,QP}$ ) e di quello istantaneo (valutato con i moduli elastici originari al tempo  $t=0$ ) dovuto ai carichi pari alla differenza tra la combinazione caratteristica (rara) e quella quasi permanente:

$$q_{Ed,QP} = 1.79 \text{ kN/m} \quad q_{Ed,RARA} = 2.75 \text{ kN/m}$$

$$\Delta q_{Ed,fin} = 2.75 - 1.79 = 0.96 \text{ kN/m}$$

Proprietà dei materiali e grandezze caratteristiche delle parti della sezione e della sezione composta in esercizio a  $t = \infty$ :

- Connessione: rigidezza  $k = k_{ser} / (1 + k_{def}) = 7355/1.6 = 4597 \text{ N/mm}$
- Calcestruzzo:
 

$E_1 = E_{cm} / (1 + \phi_c) = 31476/3 = 10492 \text{ MPa}$	$E_1 A_1 = 3.15 \text{ e}+08 \text{ N}$
$E_1 I_1 = 6.56 \text{ e}+10 \text{ Nmm}^2$	$\gamma_1 = 0.228$



- Legno:

$$E_2 = E_{o,m} / (1 + k_{def}) = 11500/1.6 = 7188 \text{ MPa} \quad E_2 A_2 = 2.01 \text{ e}+08 \text{ N}$$

$$E_2 I_2 = 1.31 \text{ e}+12 \text{ Nmm}^2$$

- Sezione composta:

$$H = (h_1 + h_2) / 2 + h_3 = 195 \text{ mm} \quad a_1 = 143.67 \text{ mm} \quad a_2 = 51.33 \text{ mm}$$

$$(EI)_{eff t=\infty} = 3.388 \text{ e}+12 \text{ Nmm}^2 \quad h = a_2 + 0.5 h_2 = 191.33 \text{ mm}$$

Valutazione dell'abbassamento totale finale massimo:

$$\begin{aligned} w_{fin} &= 1.1 \frac{5}{384} \frac{q_{Ed,QP} L^4}{(EI)_{eff t=\infty}} + 1.1 \frac{5}{384} \frac{\Delta q_{Ed,fin} L^4}{(EI)_{eff t=0}} = \\ &= 1.1 \frac{5}{384} \frac{1.79 \cdot 5000^4}{3.388 \text{ e}+12} + 1.1 \frac{5}{384} \frac{0.96 \cdot 5000^4}{5.787 \text{ e}+12} = 4.73 + 1.43 = 6.16 \text{ mm} < L/350 = 14.29 \text{ mm} \end{aligned}$$

Il presente Documento Tecnico è stato predisposto da un Gruppo di Studio al quale hanno attivamente collaborato:

BEDON Chiara	Università di Trieste
BRUNETTI Michele	CNR / Ivalsa
CALDERONI Bruno (coordinatore)	Università “Federico II” – Napoli
CERALDI Carla	Università “Federico II” – Napoli
FAGGIANO Beatrice	Università “Federico II” – Napoli
FERRACUTI Barbara	Università “Niccolò Cusano” – Roma
FRAGIACOMO Massimo	Università de L’Aquila
FOLLESA Maurizio	DedaLegno - Firenze
GATTESCO Natalino	Università di Trieste
GIUBILEO Costantino	Università “Federico II” – Napoli
GUBANA Alessandra	Università di Udine
LAURIOLA Marco Pio	Università di Firenze / TimberDesign – Firenze
MARTINELLI Enzo	Università di Salerno
METELLI Giovanni	Università di Brescia
PIAZZA Maurizio	Università di Trento
PIZZO Benedetto	CNR / Ivalsa
PAMPANIN Stefano	Università “La Sapienza”– Roma
PODESTÀ Stefano	Università di Genova
SANDOLI Antonio	Università “Niccolò Cusano” – Roma
ZANON Paolo	Università di Trento

Il presente documento tecnico è stato approvato in data 21 febbraio 2018 dalla “Commissione di studio per la predisposizione e l’analisi di norme tecniche relative alle costruzioni” e sottoposto ad inchiesta pubblica nel periodo 15 marzo -15 luglio 2018.

La Commissione è così composta:

ANGOTTI Prof. Franco	- Università di Firenze
AURICCHIO Prof. Ferdinando	- Università di Pavia
ASCIONE Prof. Luigi	- Università di Salerno
BARATTA Prof. Alessandro	- Università “Federico II” – Napoli
COSENZA Prof. Edoardo	- Università “Federico II” – Napoli
DI PRISCO Prof. Marco	- Politecnico di Milano
LAGOMARSINO Prof. Sergio	- Università di Genova
MACERI Prof. Franco, Presidente	- Università “Tor Vergata” – Roma
MANCINI Prof. Giuseppe	- Politecnico di Torino
MAZZOLANI Prof. Federico massimo	- Università “Federico II” – Napoli
OCCHIUZZI Prof. Antonio	- Consiglio Nazionale delle Ricerche, ITC
PINTO Prof. Paolo Emilio	- Università “La Sapienza” – Roma
POGGI Prof. Carlo	- Politecnico di Milano
PROTA Prof. Andrea	- Università “Federico II” – Napoli
ROYER CARFAGNI Prof. Gianni	- Università di Parma
SAVOIA Prof. Marco	- Università di Bologna
SCARPELLI Prof. Giuseppe	- Università Politecnica delle Marche
SOLARI Prof. Giovanni	- Università di Genova
URBANO Prof. Carlo	- Politecnico di Milano
ZANON Prof. Paolo	- Università di Trento